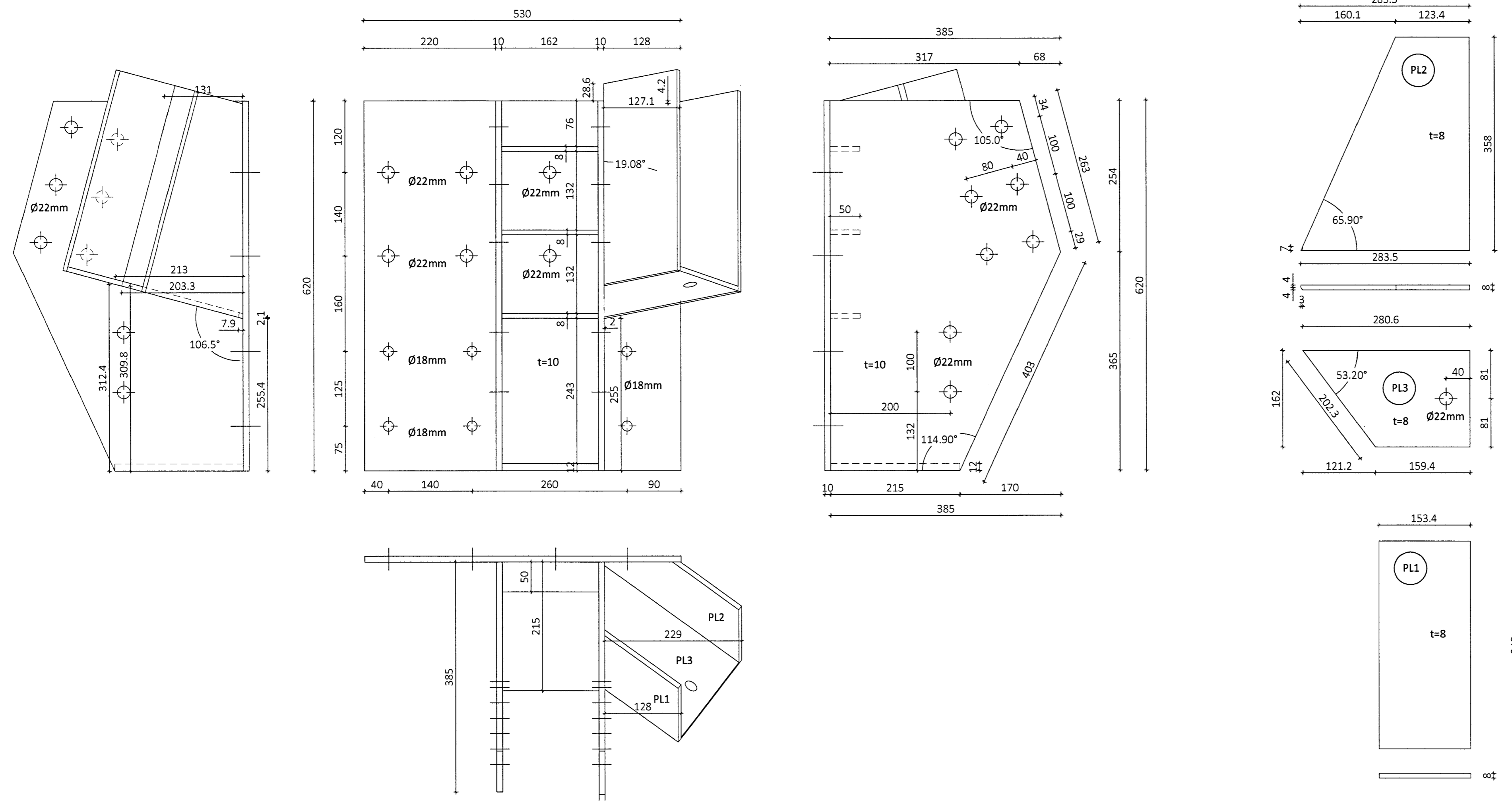
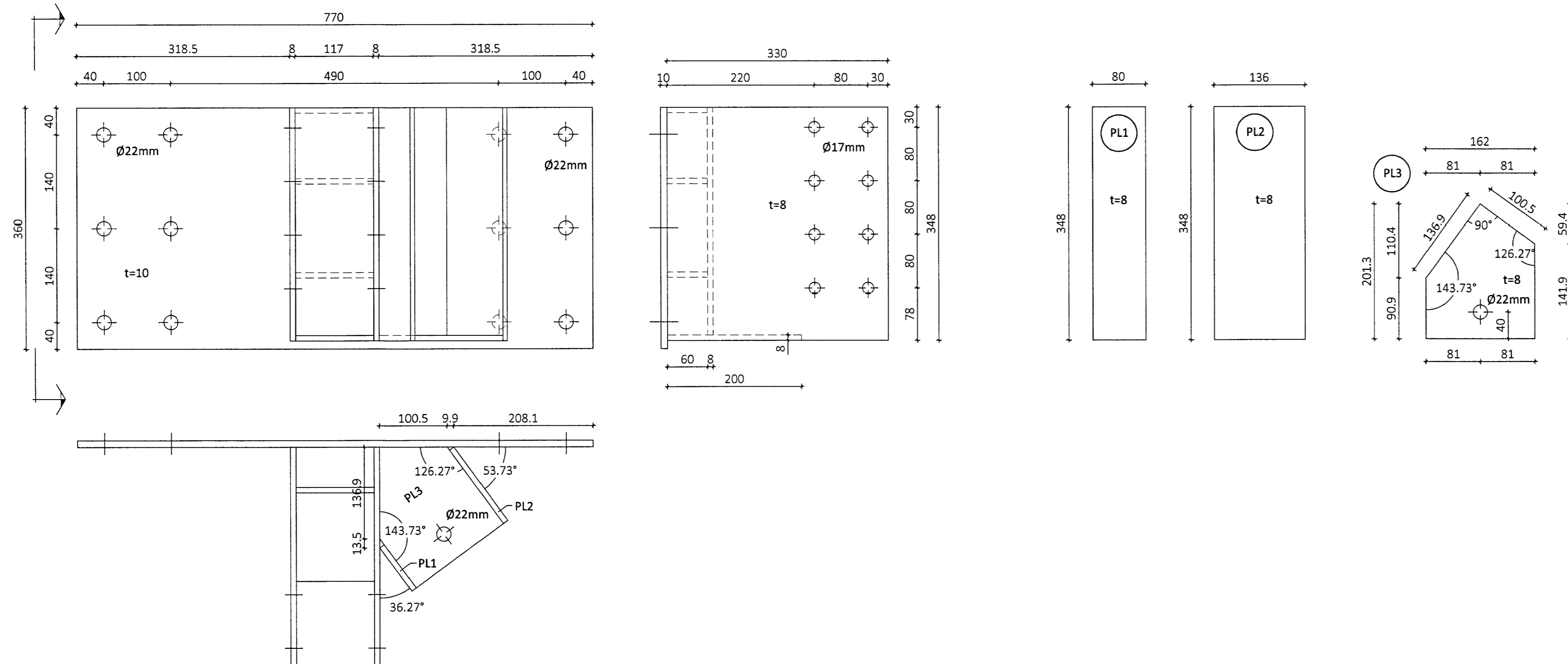


Stálfesting SR5 Mkv. 1:5
 Samtals: 4 stk + 4 stk speglaðar



Stálfesting SR6 Mkv. 1:5
 Samtals: 2 stk + 2 stk spegluð



ÖLL AFNOT OG AFRITUN TEIKNINGAR AD HLUTA EÐA Í HEILD ER HÁÐ SKRIFLEGU LEYFI LÍMTRÉ VÍRNÉT EHF.

Númer	Dags.	Skýring breytingar	Br. af	
MKV. 1:5 DAGS. 22.04.2013 Byggingaeld - Vikurharfi 8-203 Kópavogur kt. 440510-1160 - Sími: 412 5300		VERKNR. DL12 051 REIKN. YFIR. BI /SG	ÚTGÁFA NR. 1 NR. TEIKNINGAR	
HEITI VERKS: Flúðasveppir, Rotmassahús		NAFN HÖNNUÐAR Bjarni Ingibergsson byggingatæknifræðingur B.Sc. kt. 030861-2729 362		
HEITI TEIKNINGAR Stálfestingar smíðateikningar		ÁRITUN HÖNNUÐAR ÁRITUN SAMRÆM. HÖNNUÐAR DAGS. ÁRITUNAR 17/5 2013 DAGS. ÁRITUNAR		