

ALMENNAR SKÝRINGAR

Öll mál eru í mm, en kótar eru í m

SKÝRINGAR Á UPPRÁTTUM

Table with 3 columns: Merkir, Plötubýkt, and descriptions of various construction elements like Kóli, Kóta, Steypuskil, etc.

ÁLAGSFORSENDUR

Álag samkvæmt Eurocode 1:

Table listing load values for different parts of the building, such as floor loads (q), roof loads (s), and wind loads (Q).

GRUNDUN

Grundun samkvæmt Eurocode 7:

Undirstöðjarvegur: Undirstöður standa á þjappaðri malarfyllingu úr þökkmulningi, brotnu efni með kornastærð 0-63mm og góðri kornastærðardreifingu.

Mesta álag á grunn: Þjöppuð jarðfyllingu: 0,50 MN/m²

Undir botnplötu skal fylla með malarfyllingu og þjappa með titringsþjöppu á sambærilegan hátt og undir undirstöður.

Malarfylling kemur að bakveggi húss úr þökkmulningi, brotnu efni með kornastærð 0-63mm og góðri kornastærðardreifingu.

Mikilvægt er að fylling að bakvegg komi ekki fyrr en búið er að reisa og fullvinna allt burðarvirki húss.

Fylling er þjöppuð með titringsþjöppu við hagstæðasta rakainnihald efnis í nokkrum lögum. Lagþykkt og fjöldi yfirferða fer eftir stærð titringsþjöppu.

STEYPUVIRKI

Almenn ákvæði eru í EUROCODE 2:IST EN 1992-1-1:2004

Eiginleikar, framleiðsla og niðurlögn steinsteypu skal vera í samræmi við kröfur: EUROCODE 2: IST EN 206-1:2000 + A1:2004 + A2:2005

Alla steypu skal titra.

STEYPUMÓT

Table listing reinforcement requirements for different parts of the concrete, such as Undirstöður, Stærð annarra steyptra hluta, etc.

Frávik frá 3m réttsekið lögð á steyptan flöt:

Table listing reinforcement requirements for slabs, such as Bitar, veggir og súlur, Gólf og plötur vélslípað, etc.

Yfirhæð: Bitar- og plötumót skulu hafa yfirhæð L/300 af fjarlægð milli fastra punkta.

Titrun: Taka skal tillit til þess að allri steypu skal titra

JÁRNABENDING

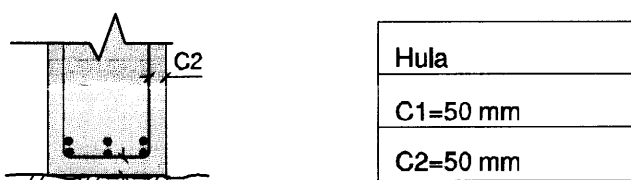
Almenn ákvæði eru í EUROCODE 3: IST EN 1992-1-1:2002 og IST EN 10080: 2005

Flotspenna: fyk = 500 MPa
Seigla: Brotspenna/Flotspenna ≥ 1,12
Brotlenging ≥ 7%

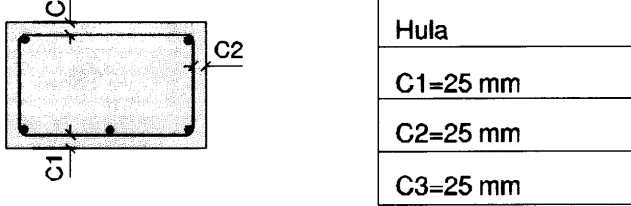
Bendistál skal vera hreint og án lausrar ryð- eða völsunarhúðar. Leggja skal fram framleiðsluvottorð.

Steypuhula og bil milli járna:

Undirstöður og veggir þar sem jarðfylling kemur að



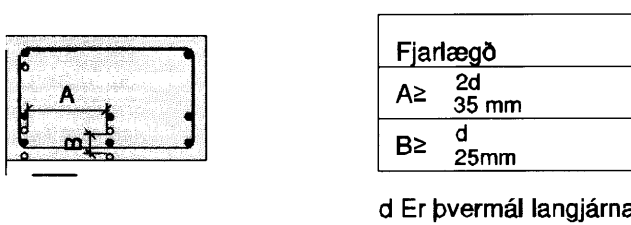
Plötur og bitar



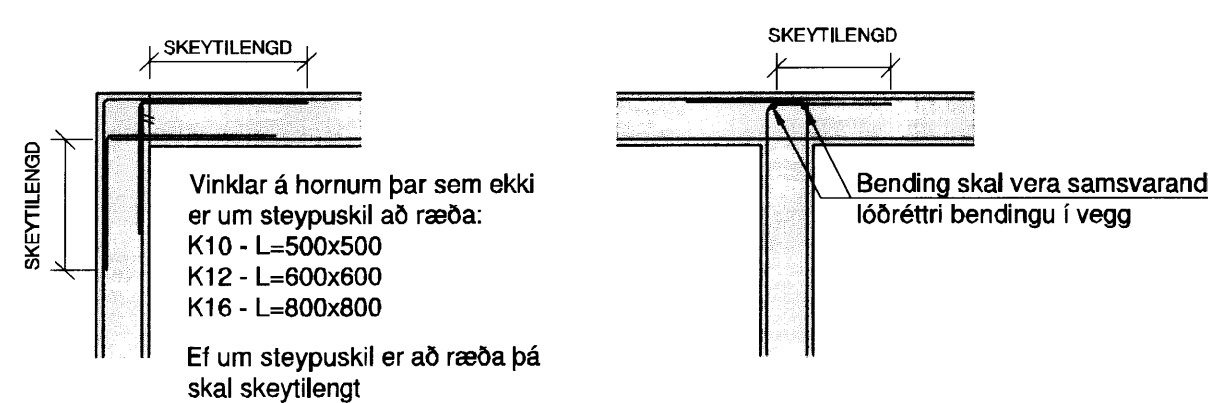
Aðrir steyptr byggingarhlutar:

Table listing reinforcement requirements for other concrete parts, such as Súlur og veggir innanhúss, Útveggir.

Fjarlægð milli járna



Frágangur járnendingar í vegghornum

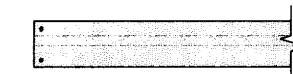


STEYPUVIRKI (framhald)

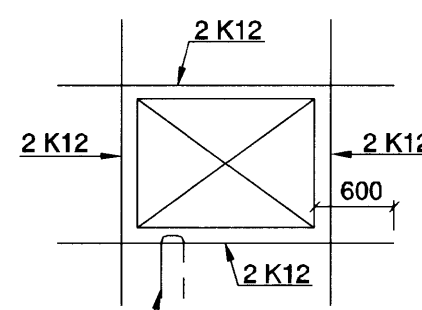
Table showing reinforcement requirements for different slab thicknesses (Pvermál stanga mm, Skeytilengd mm).

Lárét bending í veggjum gangi heil um horn, vixleggist um skeytilengd og tengist með vinklum eða lykklum í plötum.

Sé annað ekki tekið fram á teikningum komi 2 K12 í alla veggenda

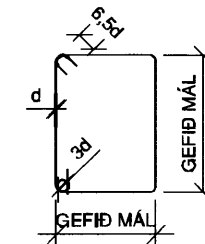


Sé annað ekki tekið fram á teikningum komi 2 K12 í kringum op í plötum eða veggjum er nái 600mm út fyrir opið



Sé annað ekki tekið fram á teikningum skulu járn fest með U-lykkjum K10 c/c 250 með 500mm örmum.

Lykkjur: B500 C



STEINSTEYPA

Brotþolsflokkur:

Table listing concrete strength classes for different parts of the building, such as Byggingahlutar, Undirstöður, Botnplata, etc.

Hámarkssteinastærð: 25 mm (nema í raufasteypu þar er dmax = 10mm)

Sigmál: 60-100 mm

Lottinnihald: 5% mælt eftir dælingu of dælt er

Vatnssementtala: Minni en 0,55

TRÉVIRKI:

Almenn ákvæði eru í IST EN 1995-1-1:2004

Burðarvörð: Allt timbur skal eigi vera lakara en af flokki K24 skv. EUROCODE 5: IST EN 1995-1-1:2004

FEStINGAR

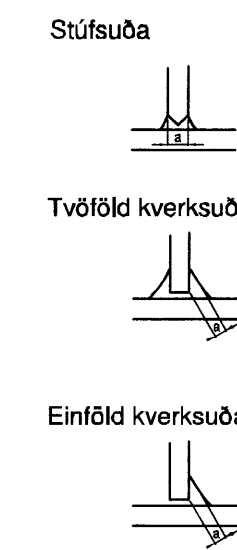
Boltar skulu vera af gæðaflokki 8.8 Boltar, skruður og naglar séu heitsinkhúðaðir. Undir alla boltahausa og rær sem liggja að tré skal setja skifur með þvermál 3x (d = Pvermál boltar).

STÁLVIKRI

Almenn ákvæði eru í EUROCODE 3 IST EN 1993-1-1:2005
Allt stál skal vera S235JR í samræmi við EN 10027 og EN 10025.

Suður: Almenn ákvæði eru í IST EN 1011-1:2009
Suðuefni skal uppfylla kröfur IST EN 1011-2:2001/A1:2003 og IST EN 1011-3:2000/A1:2003

Skýringar á suðutegund:

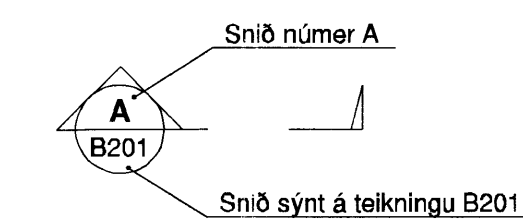
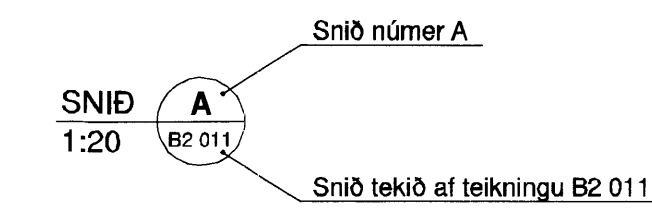


YFIRBORÐSMEDHÖNDLUN

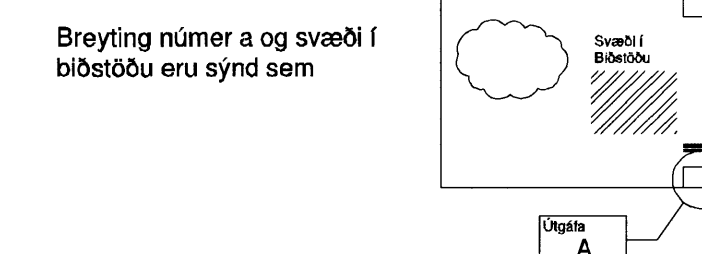
Yfirborðsmehöndlun skiptist í flokka eftir tæringarálagi.

Table listing surface treatment requirements for different parts of the building, such as Tæringarlokkur 1: Rafsínkhúð eða málning, etc.

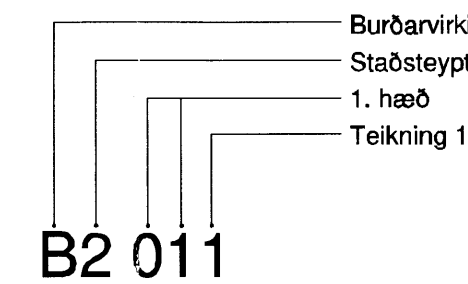
SKÝRINGAR



Breytingar eru táknaðar með bókstöfum A, B, C o.s.frv. dregið verður ský utan um allar breytingar, sem gerðar eru á milli útgáfa á hverri teikningu.



Númer teikninga er skv. skýringarmynd hér að neðan.



Verkhlutir eru táknaðir með númerum og eru sem hér segir:

Table listing drawing numbers and their corresponding descriptions, such as 0 - Skýringar, 1 - Margir verkþættir, etc.

Skýptingur á hæðum eru eftirfarandi:

Table listing drawing numbers and their corresponding descriptions for different floors, such as 0 - Kjallari, 1 - 1. Hæð, etc.

Company information and contact details for VSB VERKFRÆÐISTOFA, including address, phone numbers, website, and a list of employees.

V:\2012\118 Hólabýggð_108 summuhúsi\T-teikningar\12 Project_Navigatior\12118 - Hólabýggð_108\Sheets\Bui12118.B0 000 - .dwg