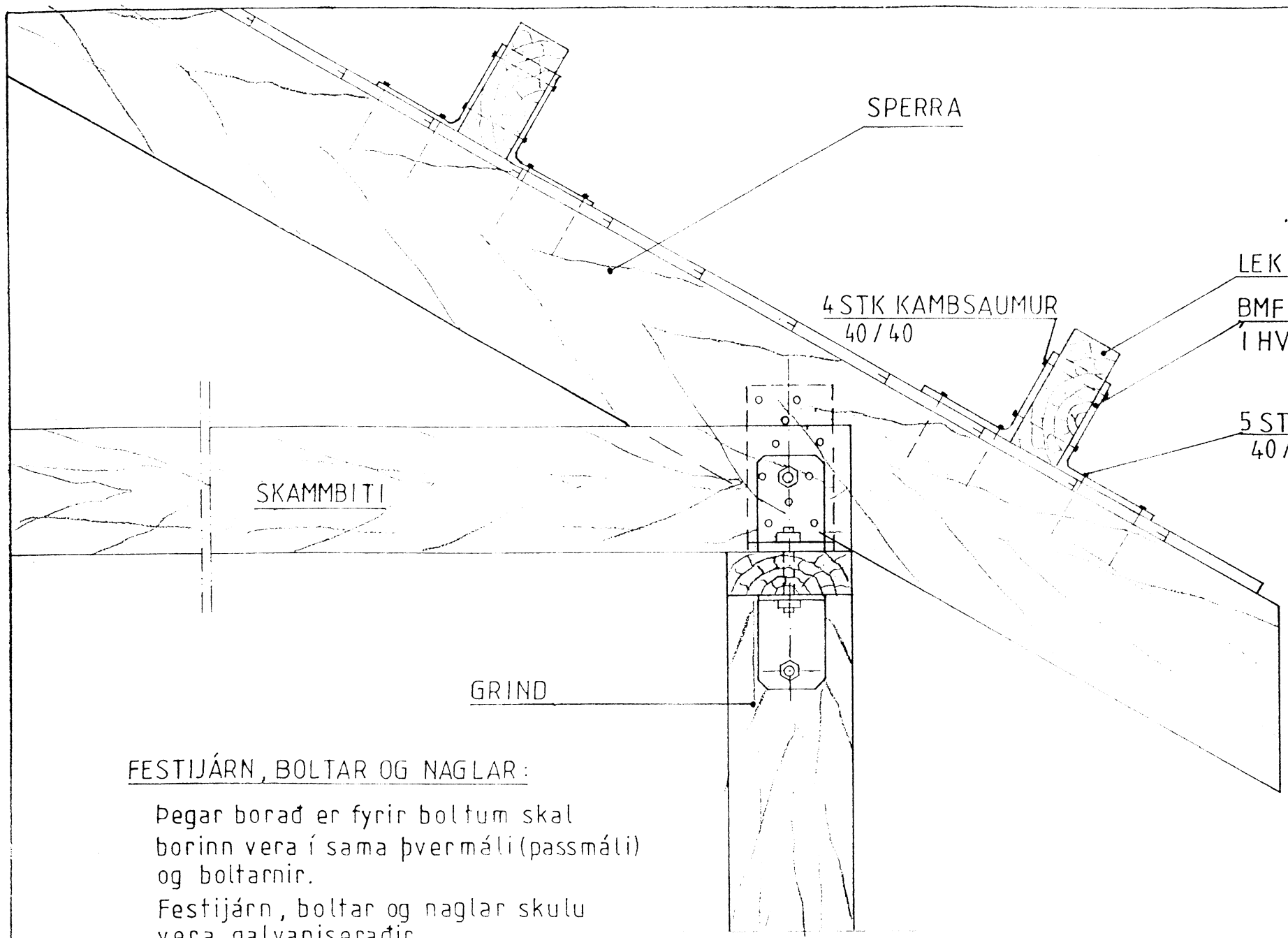
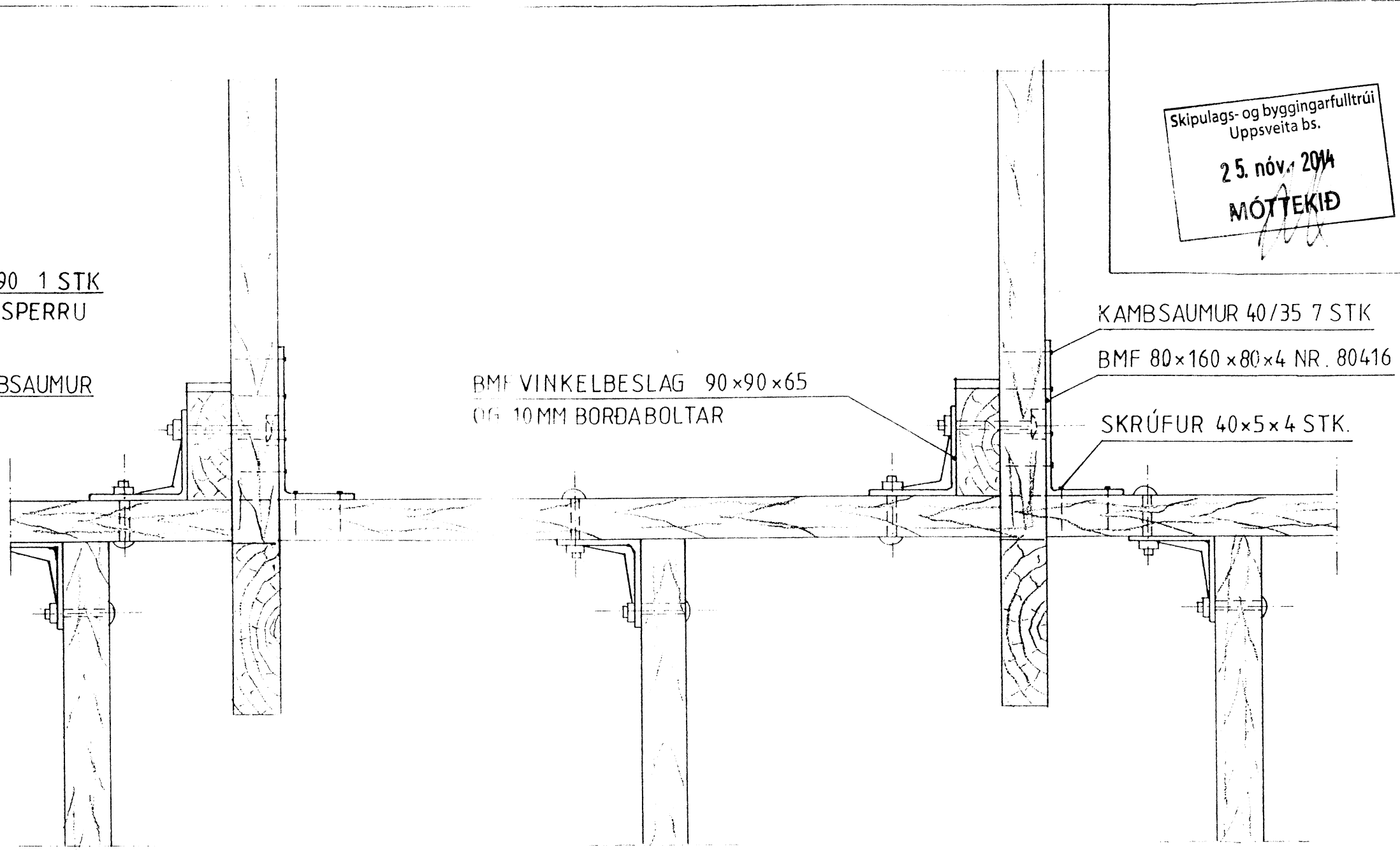


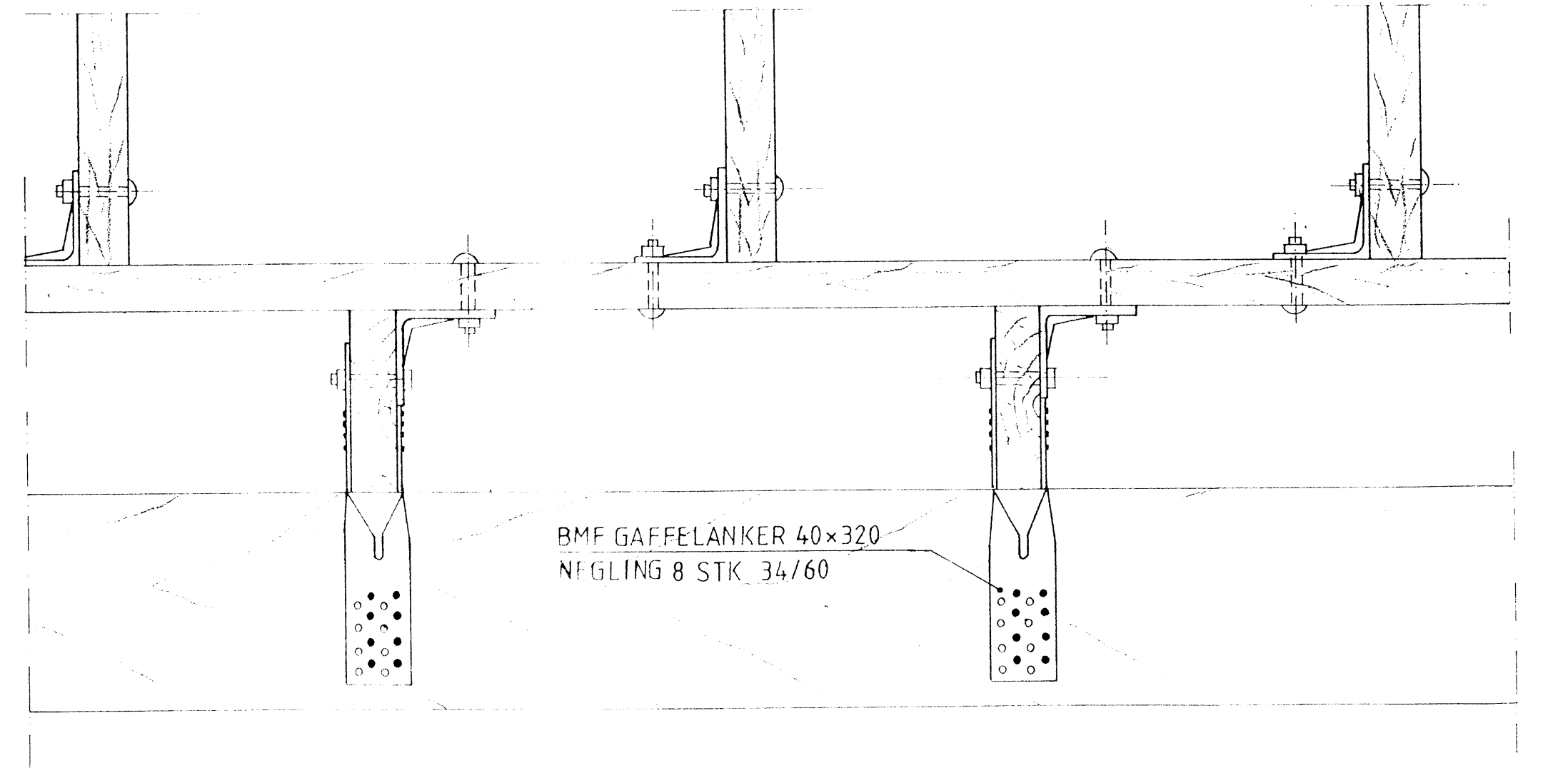
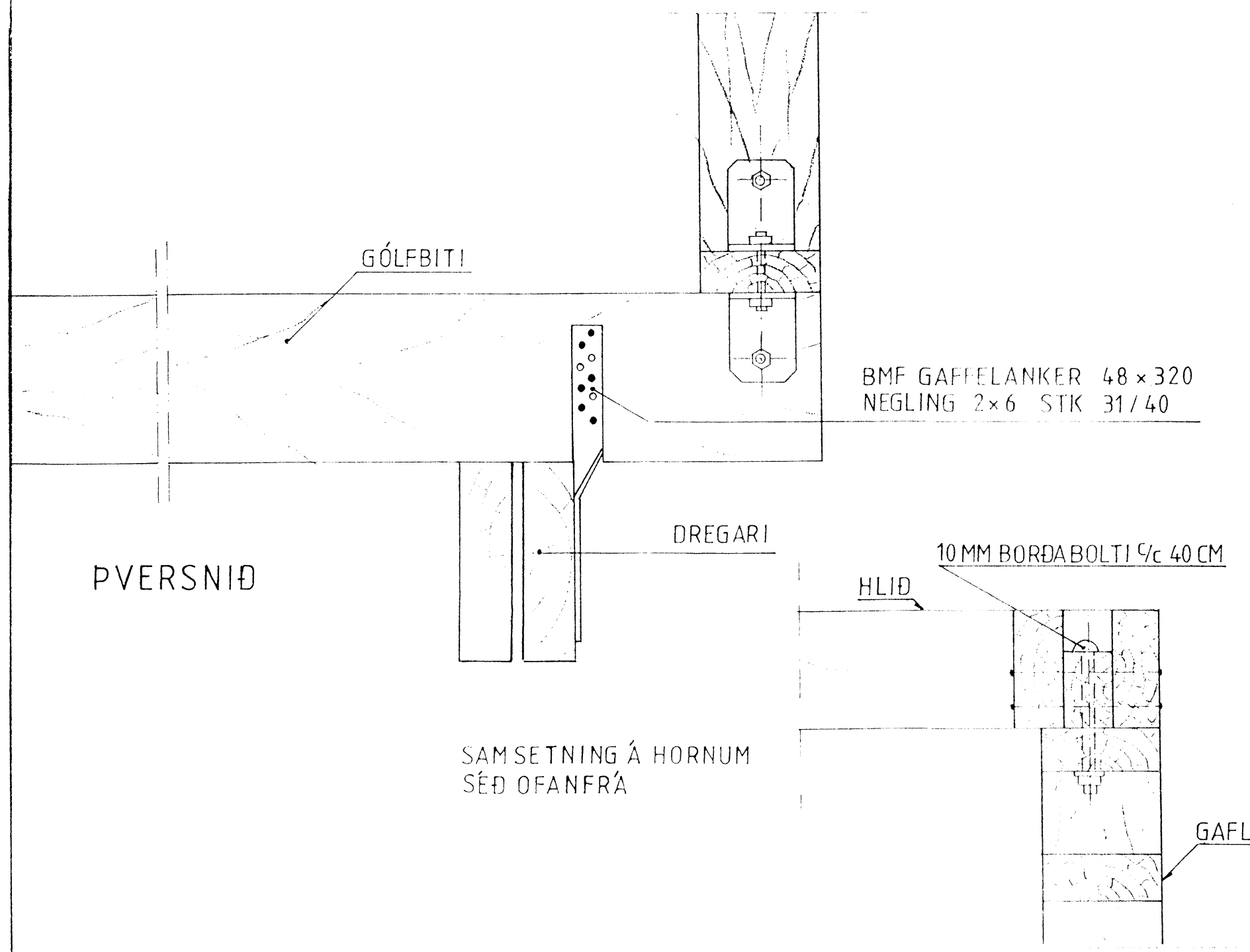
Skipulags- og byggingarfulltrúi
Uppsveita bs.
25. nóv. 2014
MÓTTEKID



FESTIJÁRN, BOLTAR OG NAGLAR:
Þegar borad er fyrir boltum skal borinn vera í sama þvermáli (passmáli) og boltarnir.
Festijárn, boltar og naglar skulu vera galvaniseraðir.



ÚTVEGGJAGRINDUR FESTAR SAMAN MEÐ
BMF VINKELBESLAG 90x90x65 OG 10MM BORDABOLTAR



GRIND

Holtabægg 109

Mkv.: 1:5		TEIKNIVANGUR
Dags. ágúst 02		216131-2559
Nr 016-9	BINDING GRINDAR	201632-4879