

ATH: Koma skal fyrir ídráttarörum fyrir inntök í samráði við veitur/byggingfulltrúa.

GRUNNMYND: 1:50

SKÝRINGAR:

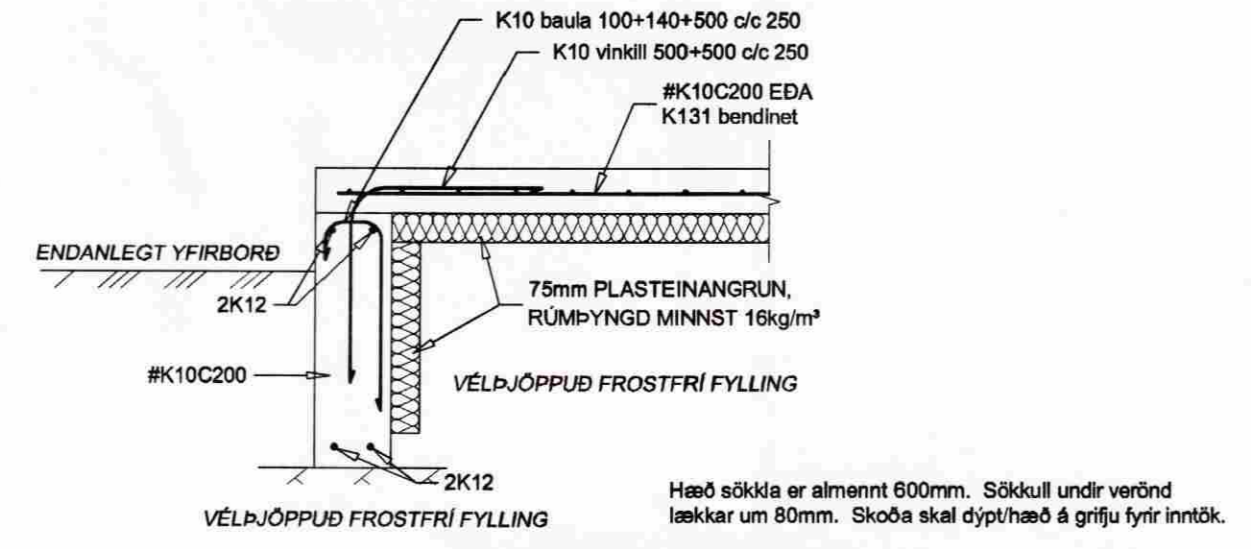
UNDIRSTÖÐUR:

- SÖKKLAR ERU 200mm ÞYKKIR NEMA ANNAD SÉ TILTEKID
- ALMENN BENDING SÖKKLA ER 2K12 EFST OG NEDST; EF HÆÐ FER YFIR 1,5m KEMUR EINFÖLD GRIND Í MIÐJU #K10C250
- LÁGMARKSHÆÐ SÖKKLA ER 0,5m Á ÞÉTTA KLÖPP, 0,8m Á FROSTFRÍA VEL ÞJAPPADA FYLLINGU OG 1,2m Á MÓHELLU

ALMENNT:

- KÓTAR ERU ÁKVÆDNIR MIDAD VIÐ LEGU LANDS Í SAMRÁÐI VIÐ BYGGINGAFULLTRÚA
- ÖLL ÖNNUR ÖNEFND MÁL ERU MILLIMETRAR
- YFIRFARA SKAL ÖLL MÁL OG TEIKNINGAR ÁÐUR EN HAFIST ER HANDA OG SKAL TILKYNNNA HÖNNUÐI UM ÖLL HUGSANLEG FRÁVIK OG ÓSAMRÆMI MILLI TEIKNINGA

Teikning i vinnslu



SNID Í SÖKKUL: 1:20

Verð SUMARHÚS Í LANDI ÁSTÚNS HÁTOFRA 2 GRUNNMYND OG SNID		Verð nr. 03-01 Dagsetning 8. ÁGÚST 2002 Kvarði 1:50 & 1:20	
Hannað MAGNÚS H. GUÐJÓNS	Teiknað MHG	Vikur fyrir Kemur í stað	Útgáfa Blað 1 AF 1
FAGÖNNUN EHF RÁÐGJÖF • HÖNNUN • ÁÆTLANIR		Teikning nr. B-01	
Hönnuður		210864-7849	