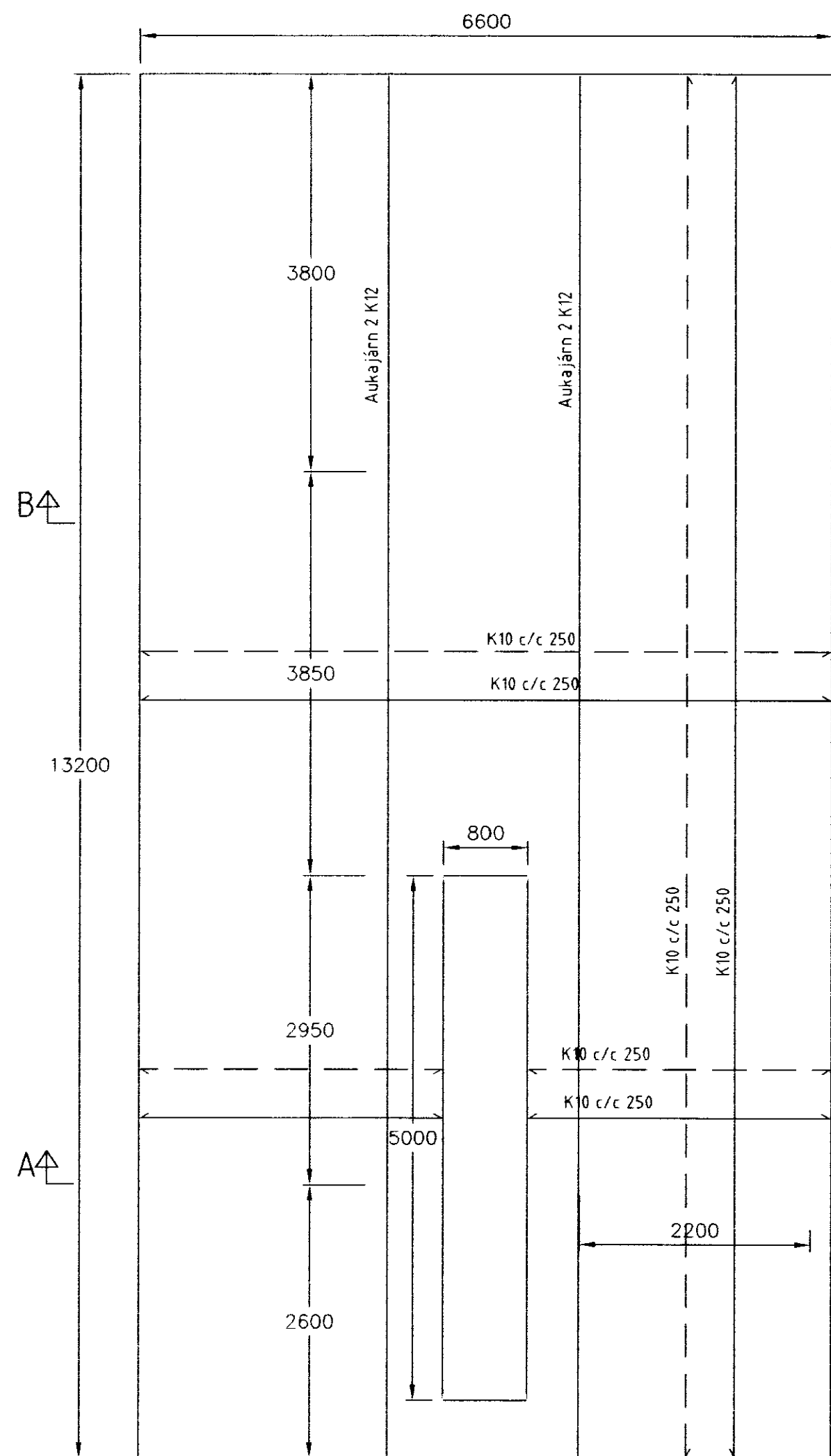


MÖTTUKID
15.01.2010
Byggingarfræðingur og hönnuður

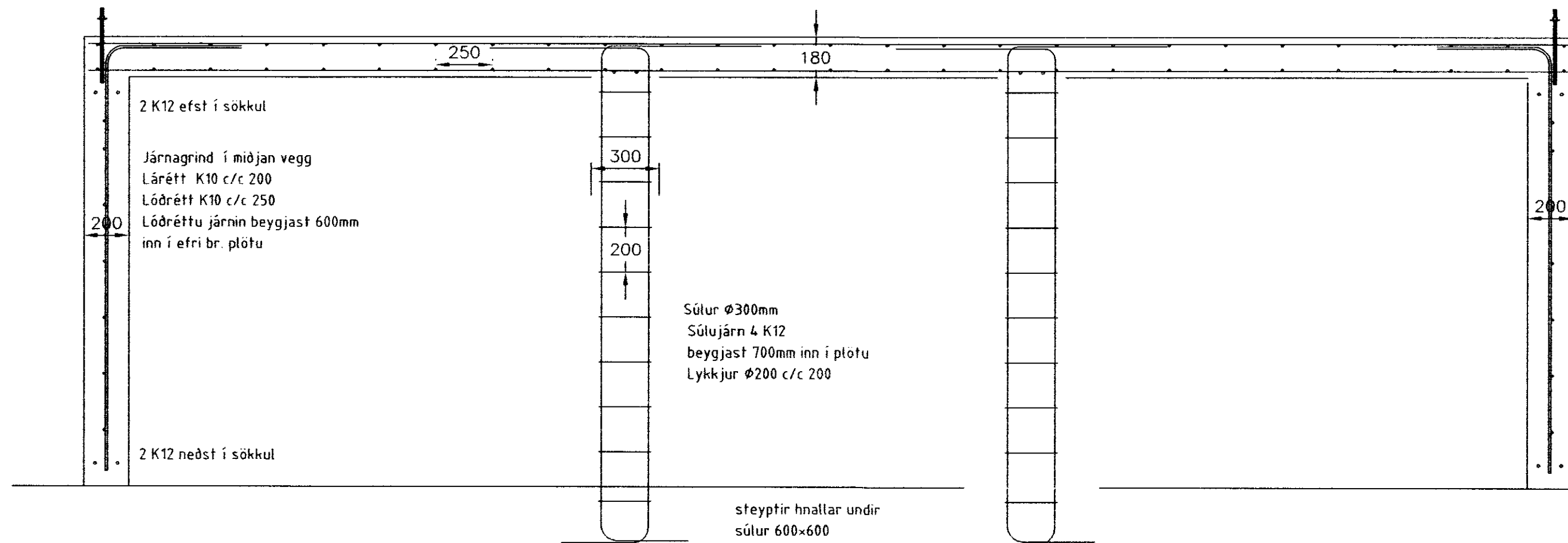


Undirstöður Grunnmynd 1:50

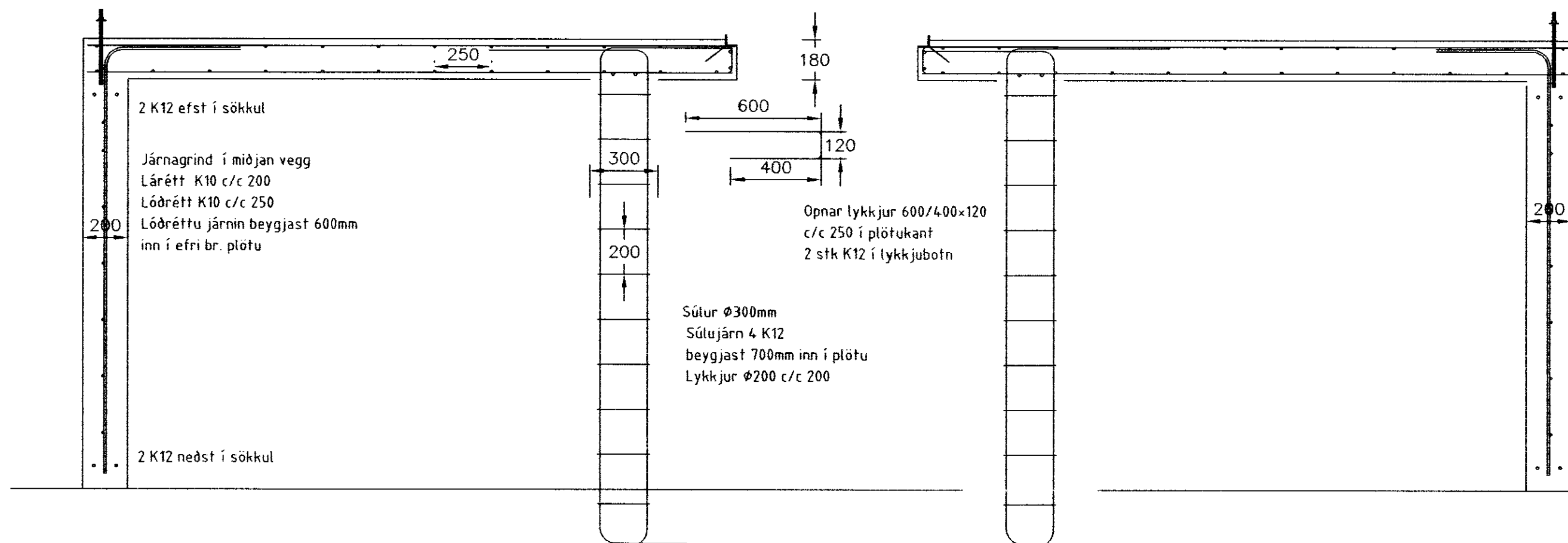
Skýringar:

Steinsteypa í vegg: Brotþolsflokkur S-250
Sementsmagn amk 300 kg/m³
Vafnssementsstala minni en 0,55
Loftinnihald 5-7%

Bendistál er Ks-40s
Undirstöður hvíla á burðarhæfum frostöruggum jarðvegi
Mesta álag á undirstöður er 0,15 Mpa
Öll ónefnd mál eru í mm, kótar í m
Neðstu járn í veggjum, 2 K12 eru tengd saman
skv reglugerð um sökkulskaut.



Undirstöður Snið B-B 1:20



Undirstöður Snið A-A 1:20

Knarrarholt - Gnúpverjahreppi
Bílskúr - Undirstöður

Hönnuður: Gísli Guðmundsson kt:250860-7499

AE-GG 11-02-2010
GG
GG
1:50 1:20

Gísli Guðmundsson