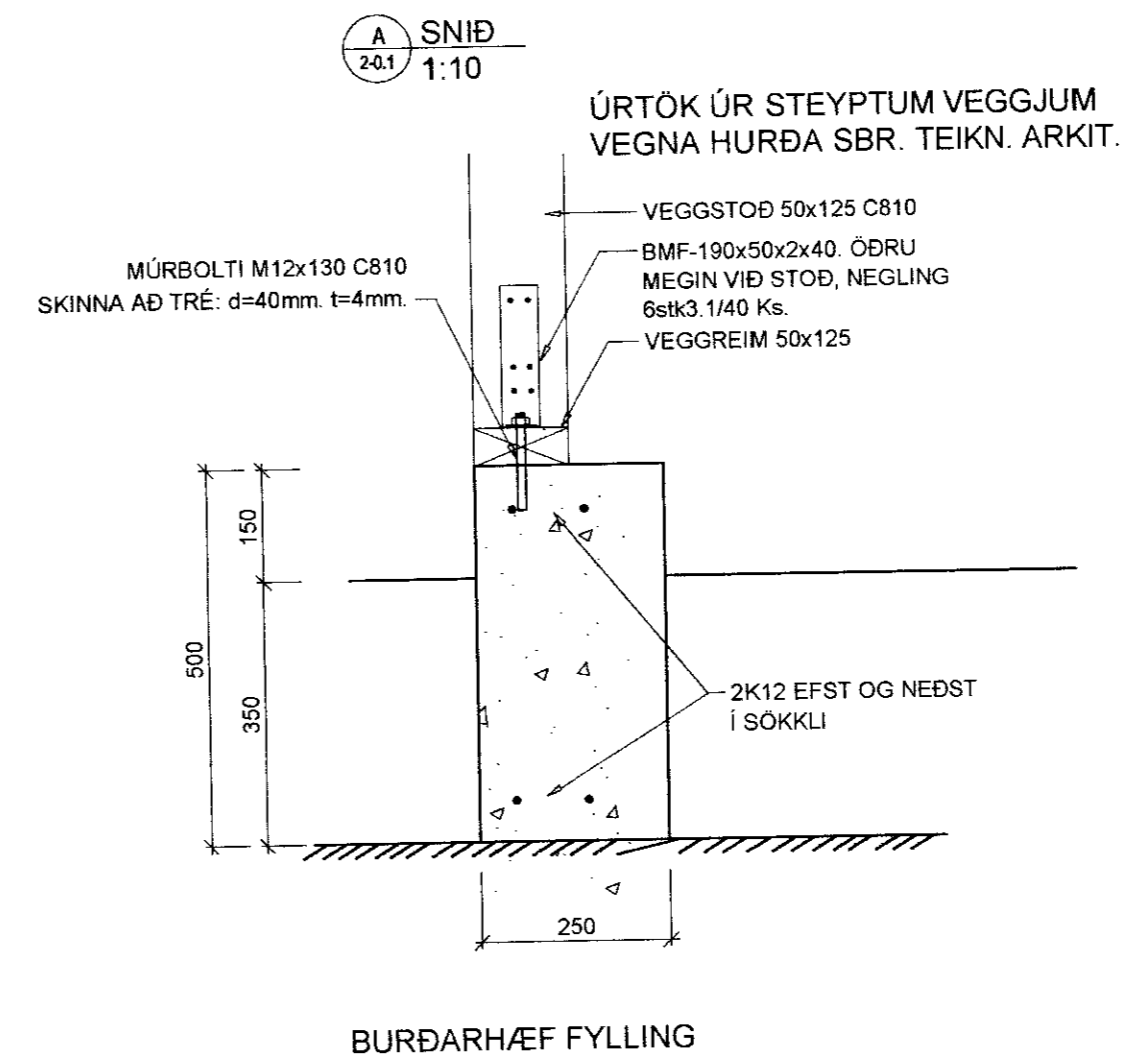
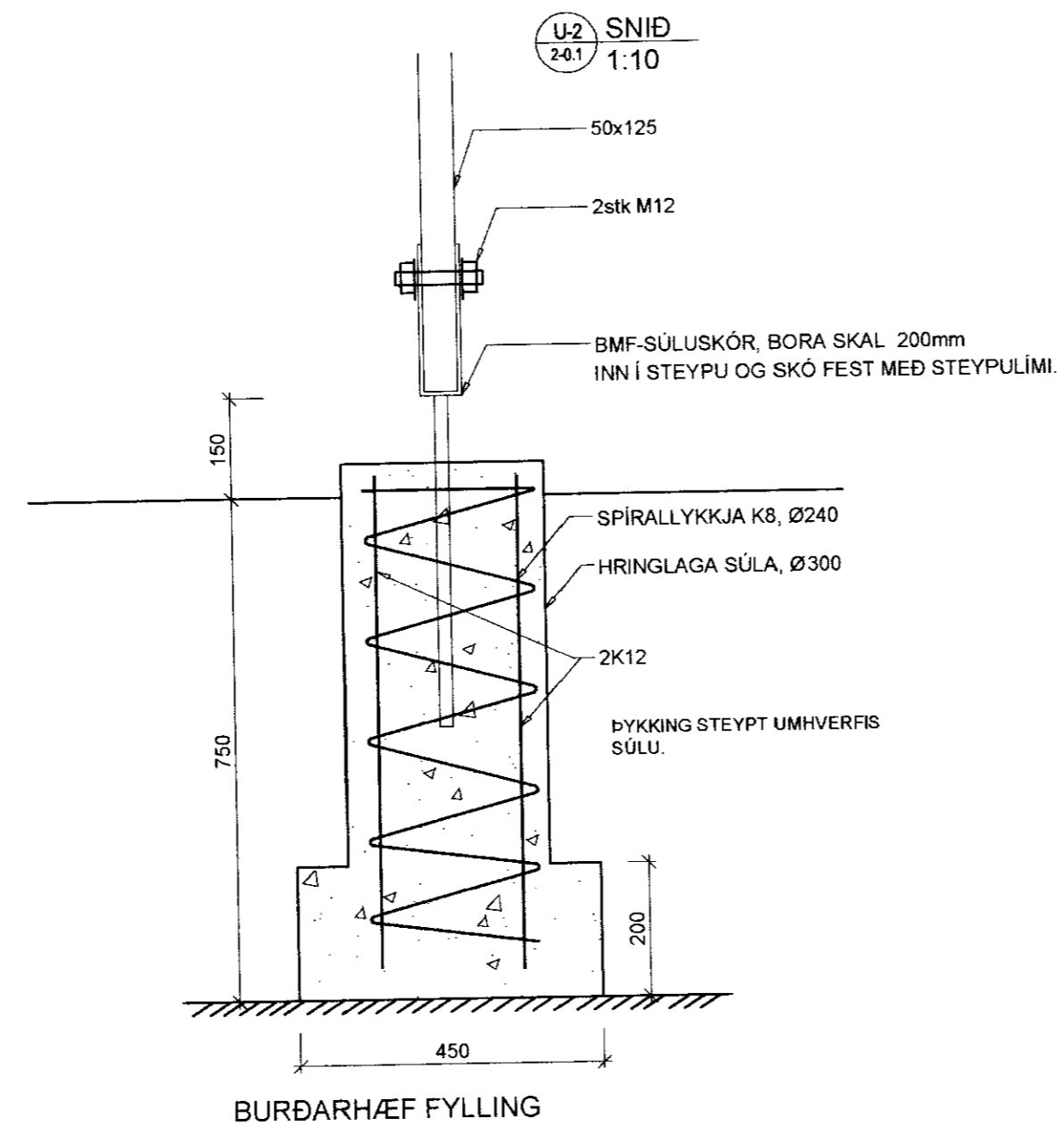
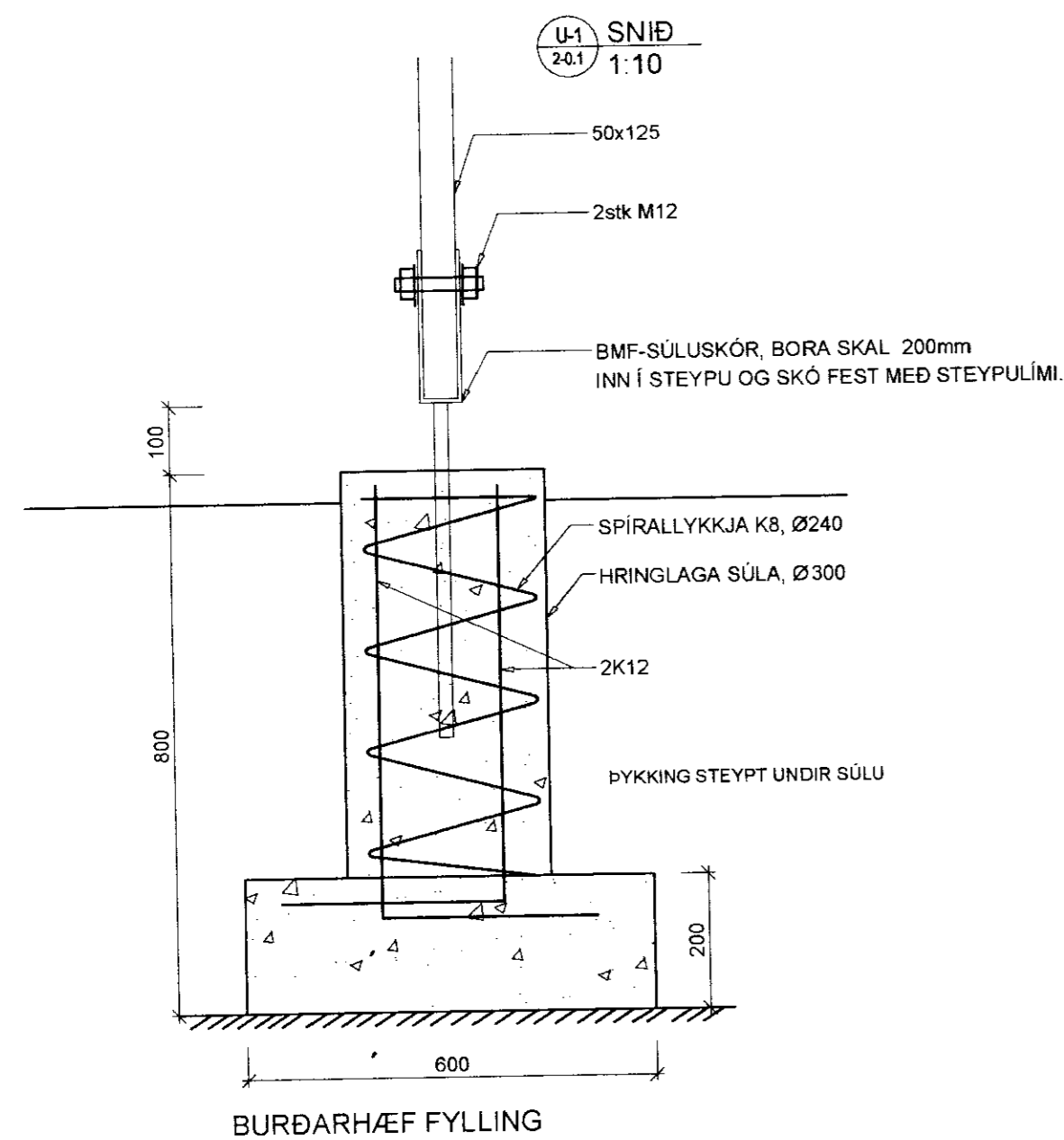


Handwritten signature



BREYTING 04.05.2011, SÜLUSKÓ FEST MEÐ LÍMI.

Verkfræðistofa Hauks Ásgeirssonar e.h.f.
Dalvegur 18, 201 Kópavogur
Sími 534-8815 Farsími 897-8132
e-mail: haukur@vha.is
Kennitala: 560600-3050

Hannað H.Á.	Telknað H.Á.	Samþykkt: Kennitala 301255-4629
----------------	-----------------	------------------------------------

MÖN, MINKABÚ
GNÚPVERJAHREPPI
BURÐARVIRKI
SNID Í SÖKKLA

Mkv. 1:10	Telkn. nr. 2-0.2	Verk nr. 1250
Áritun samræmingarhöfundar:		Útgáfa B
		Dags. AP.11