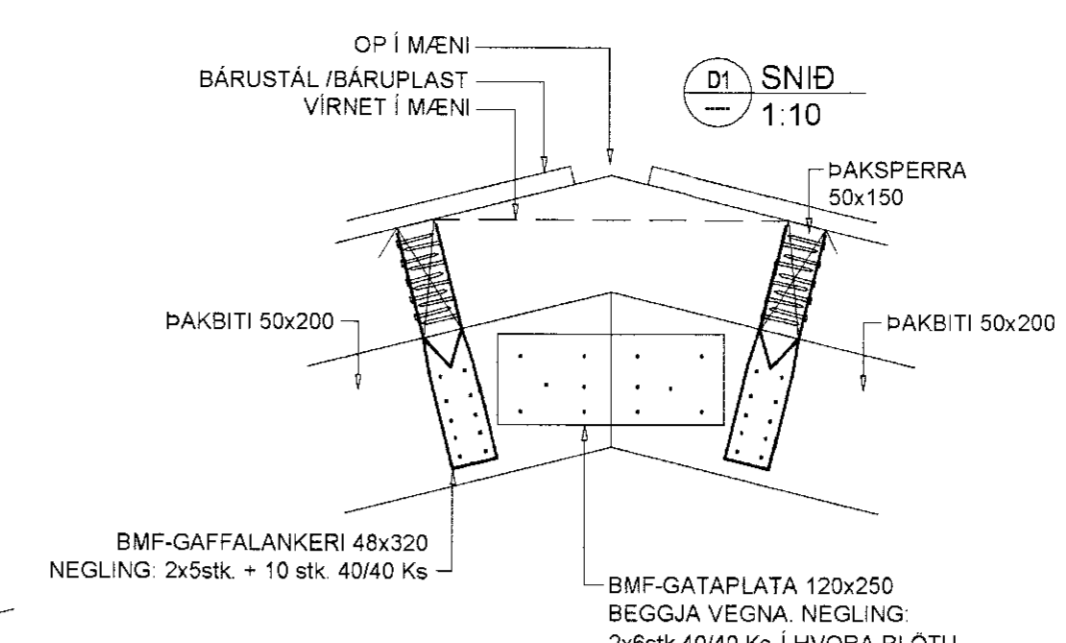
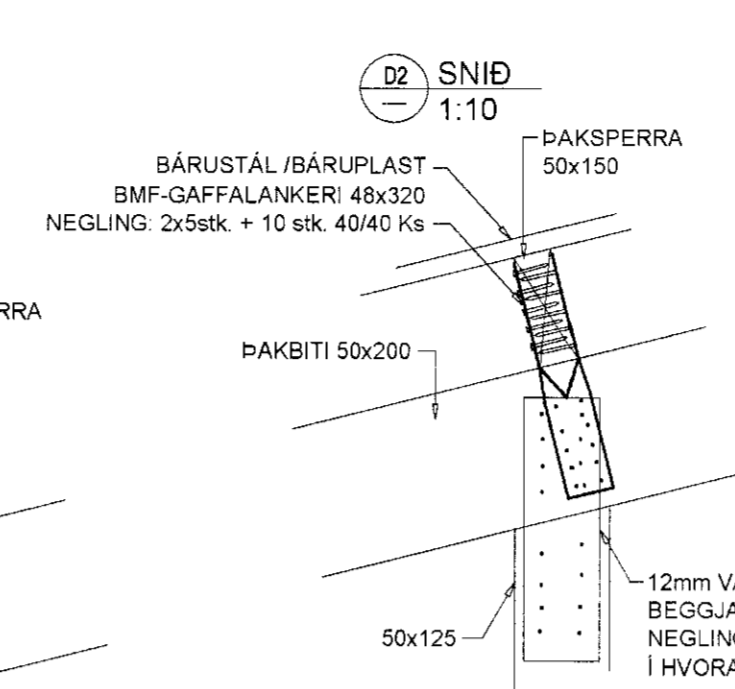
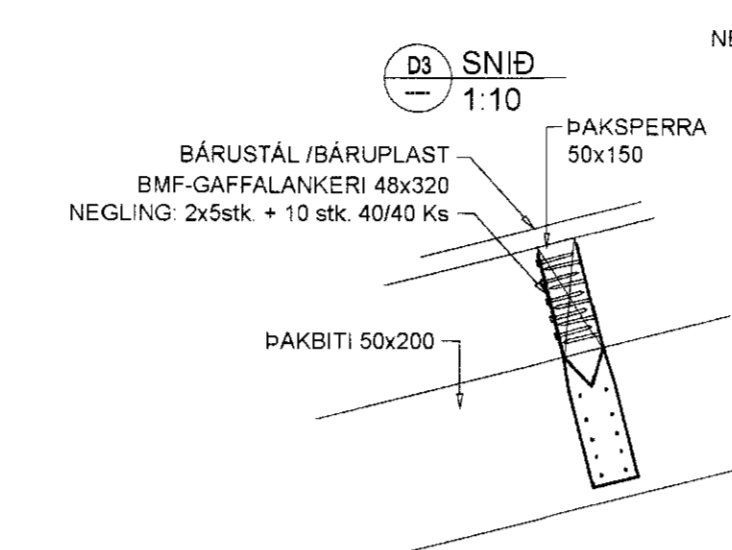
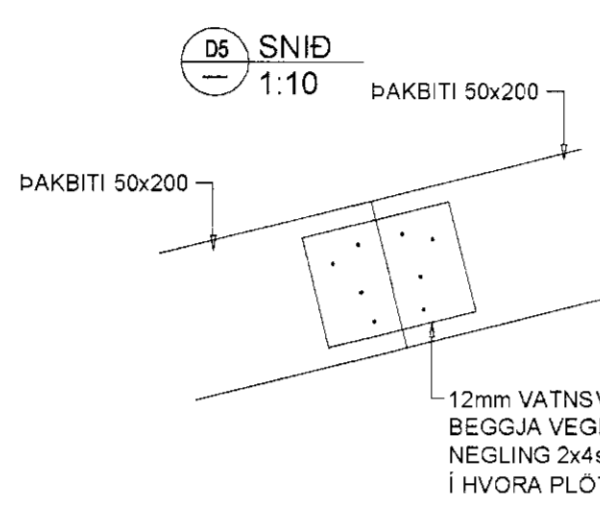
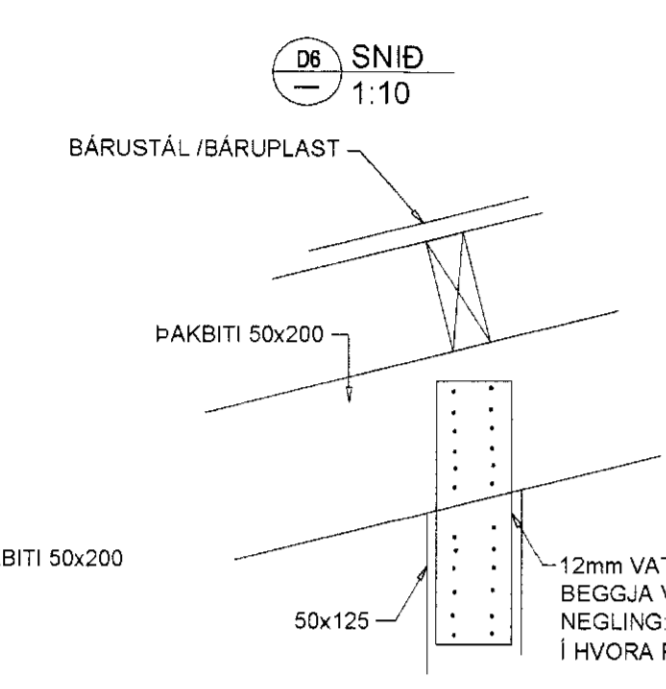
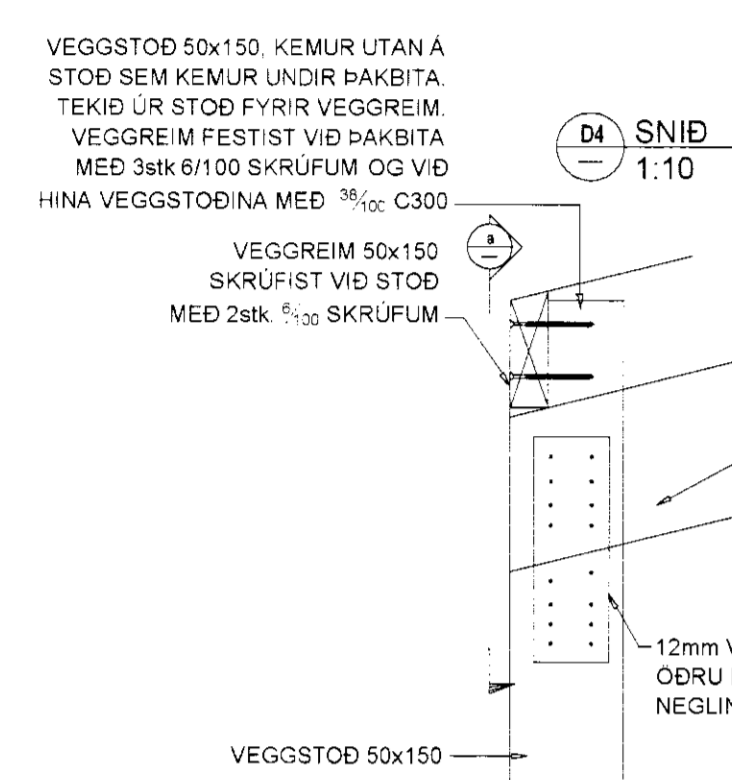
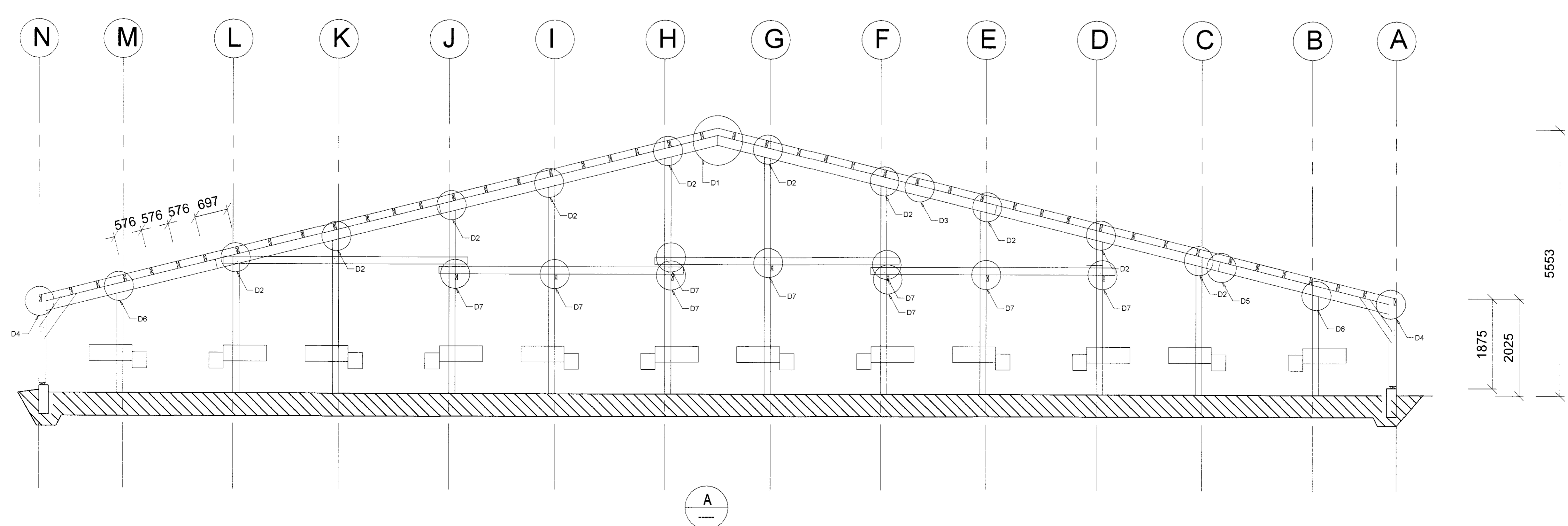
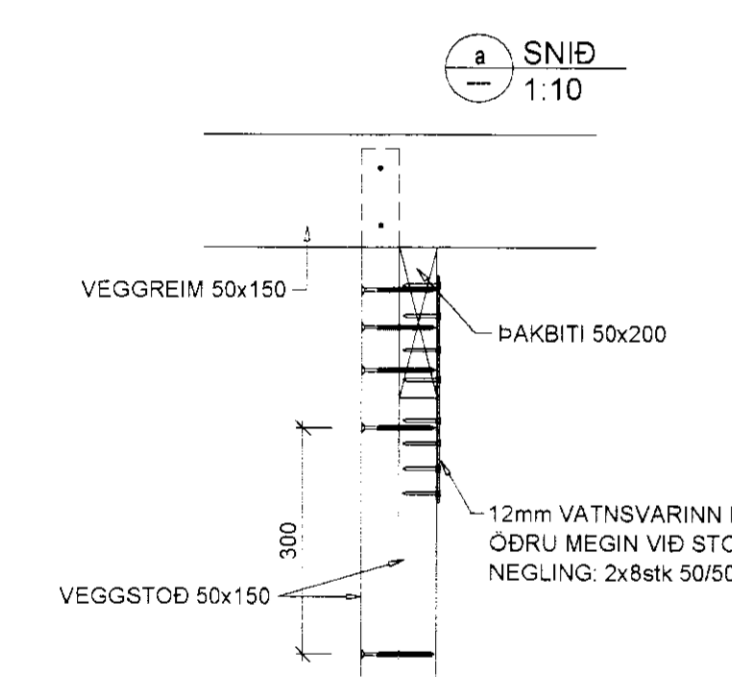
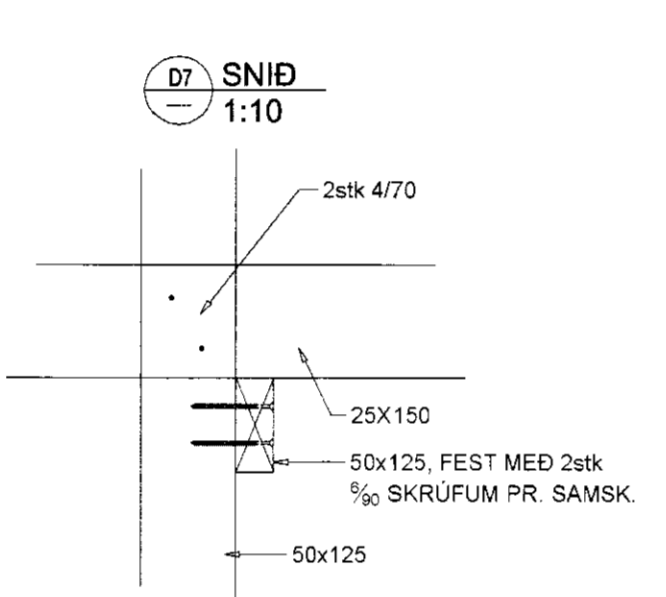
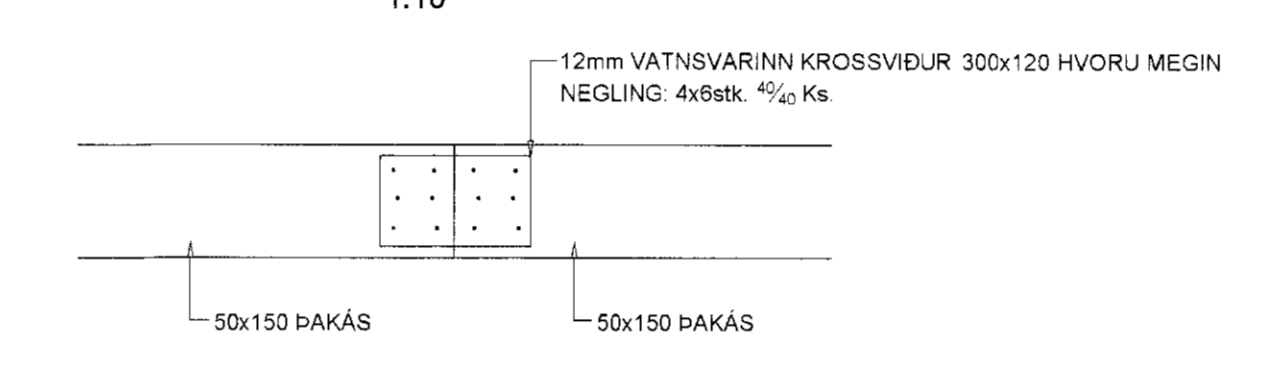


MÓTTAKIÐ
13. MAÍ 2011
Bygginguftirlit
Suðurlands og Frjáls



NEGLING KROSSVIÐARLASKA: FJARLÆGD MILLI NAGLA A.M.K. 30mm. FJARLÆGD FRÁ ENDA STOÐAR A.M.K. 40mm. FJARLÆGD FRÁ KROSSVIÐARBRÚN A.M.K. 30mm.

SAMSETNING LANGASA SNID 1:10



BREYTING 04.05.2011. KROSSVIÐARFESTINGAR Í STAÐ BMF-GATAPLÖTU.

Verkfræðistofa Hauks Ásgeirssonar e.h.f.
Dalvegur 18, 201 Kópavogur
Sími 534-8815 Farsími 897-8132
e-mail: haukur@vha.is
Kennitala: 560600-3050

Hannað H.Á. Teiknað H.Á. Samþykkt: [Signature] Kennitala 301255-4629

MÖN, MINKABÚ
GNÚPVERJAHREPPI
MINKABÚ, BURÐARVIRKI
DEILI OG SNID Í ÞAKVIRKI

Mkv. 1:50	Teikn. nr. 2-1.2	Verk nr. 1250
1:10		
Antun samræmingar: [Signature]		Útgáfa Dags. B AP.11