

BURÐARVIRKI sbr. TEIKN 2-1.1 OG 2-1.1A

K

L

M

N

ÚTVEGGIR ERU BYGGÐIR ÚR 50x125 K18 GRINDAREFNI. Í ÖLL OP KEMUR VINKILL BMF 90 ÁN STYRKINGAR.

VEGGSTODIR FESTAST VÍÐ VEGGREIMAR SAMKVÆMT SNÍÐI C Á TEIKNINGU 2-0.2

VEGGIR KLÆÐAST AÐ UTAN MEÐ 9mm GRENKROSSVÍÐ KROSSVÍÐUR FESTIST VÍÐ GRINDUR MEÐ KAMBSAUM 40/40 C150.

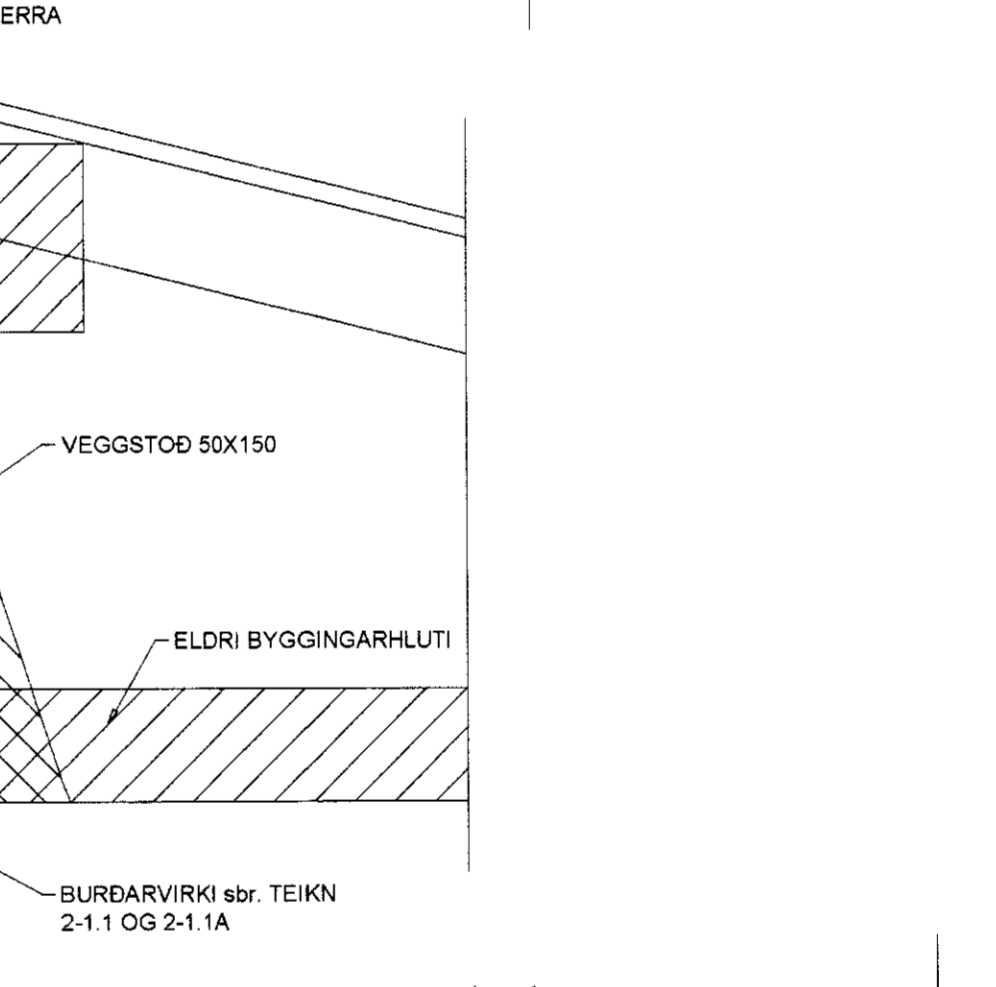
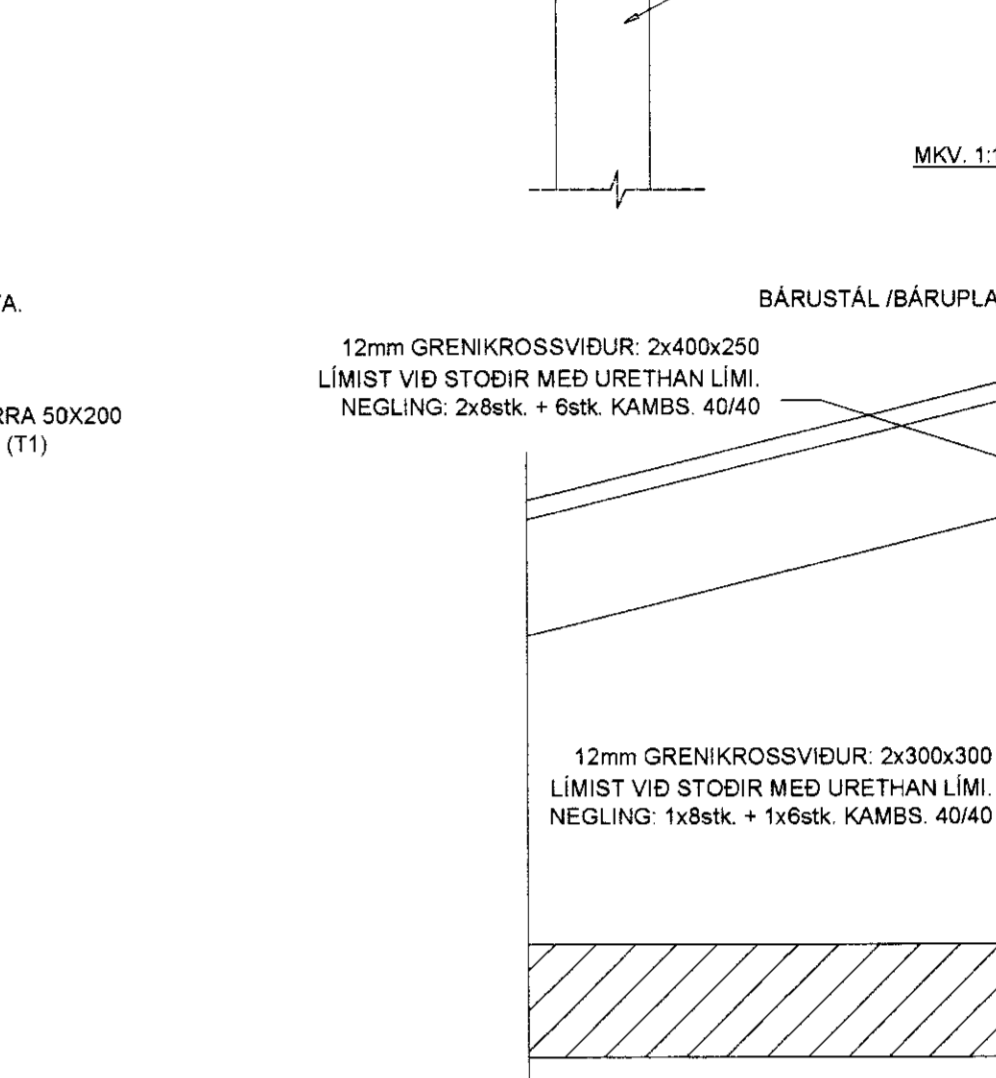
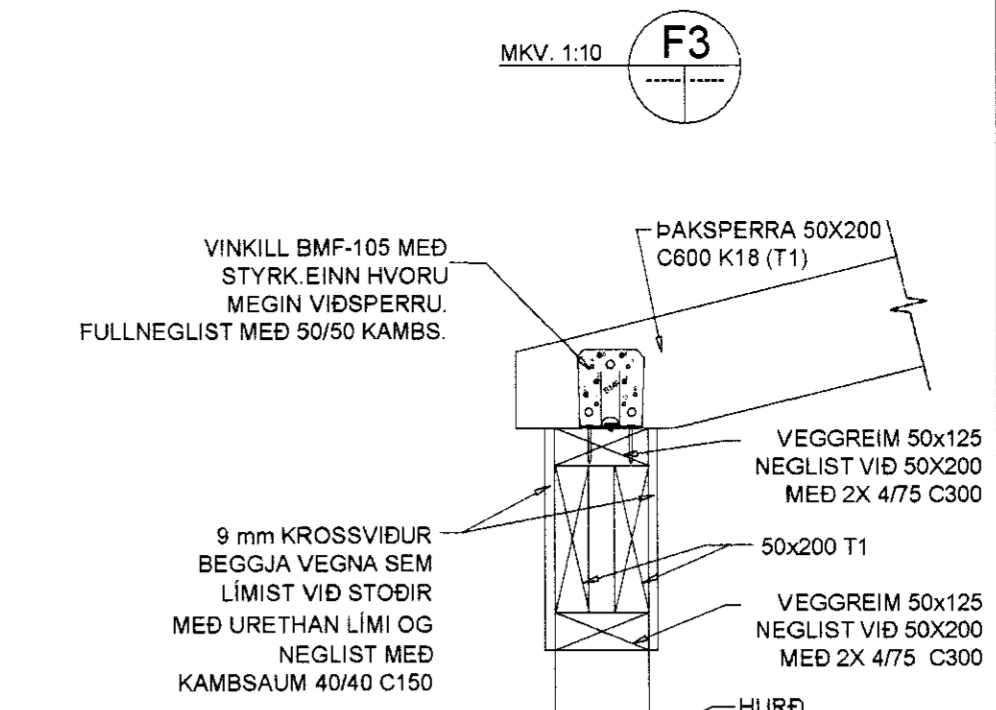
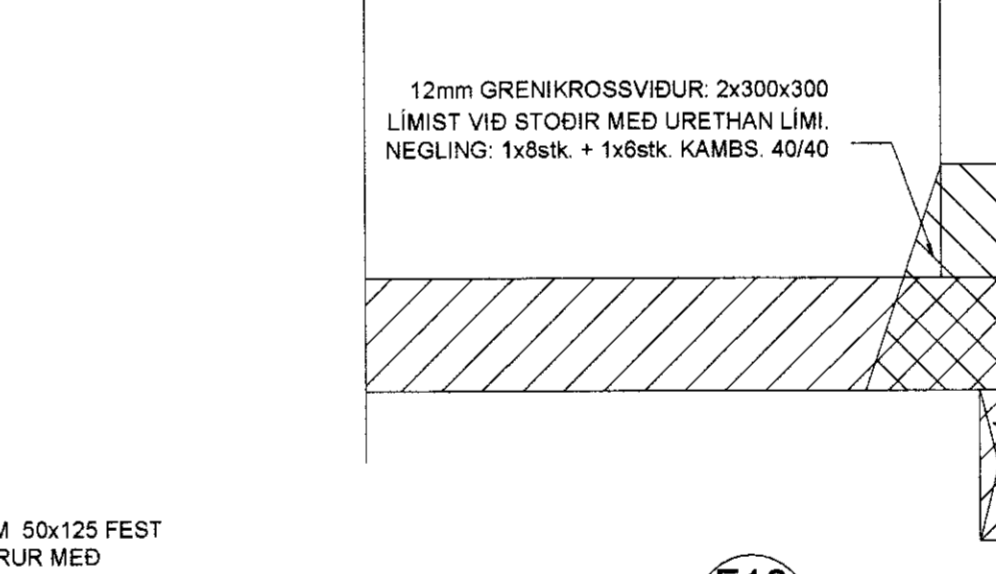
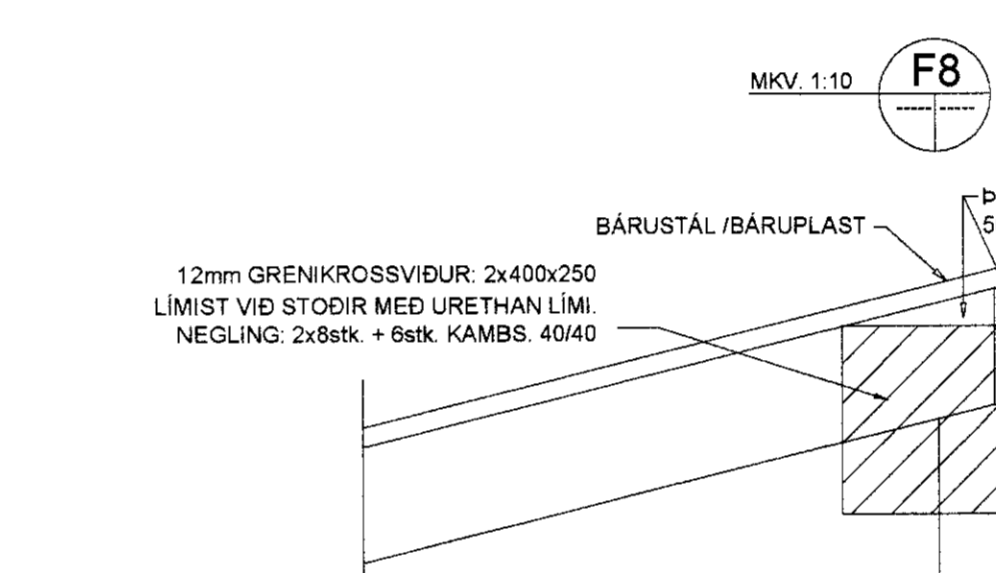
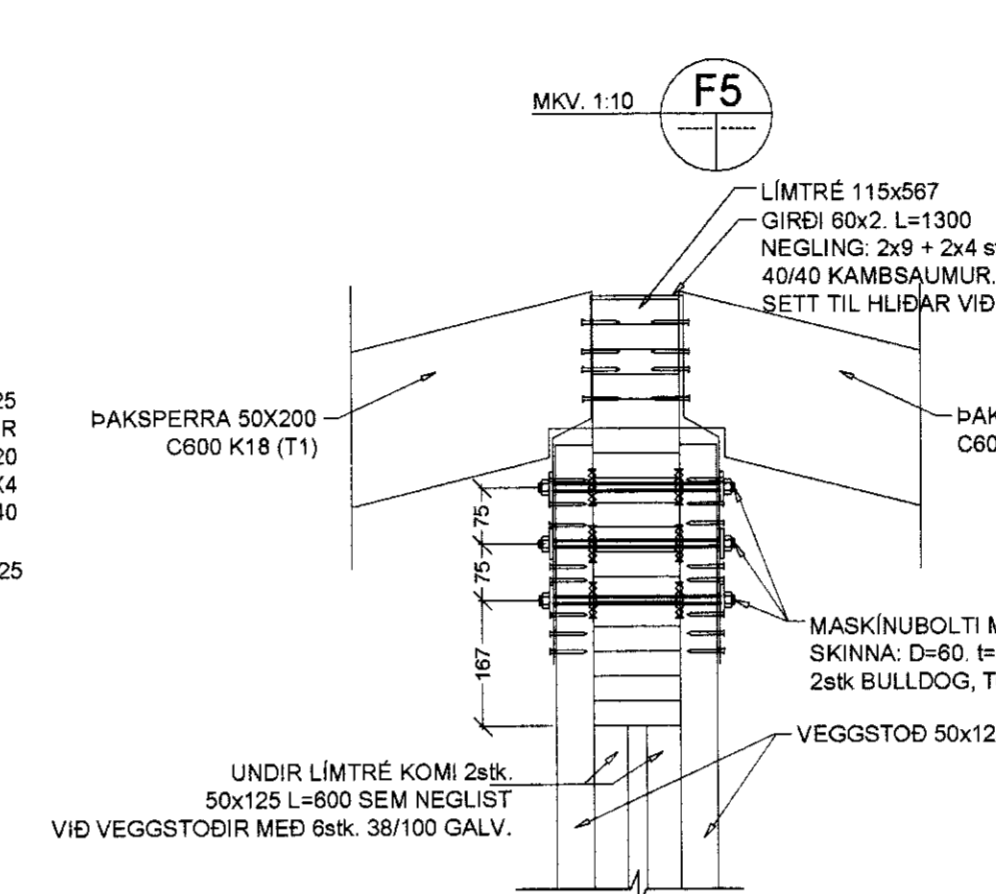
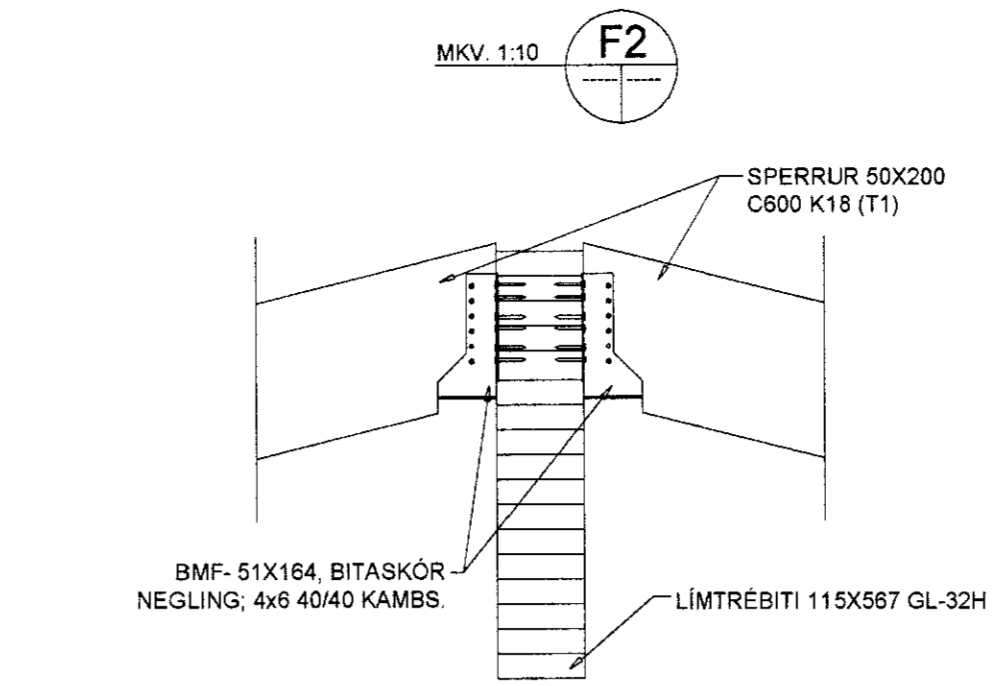
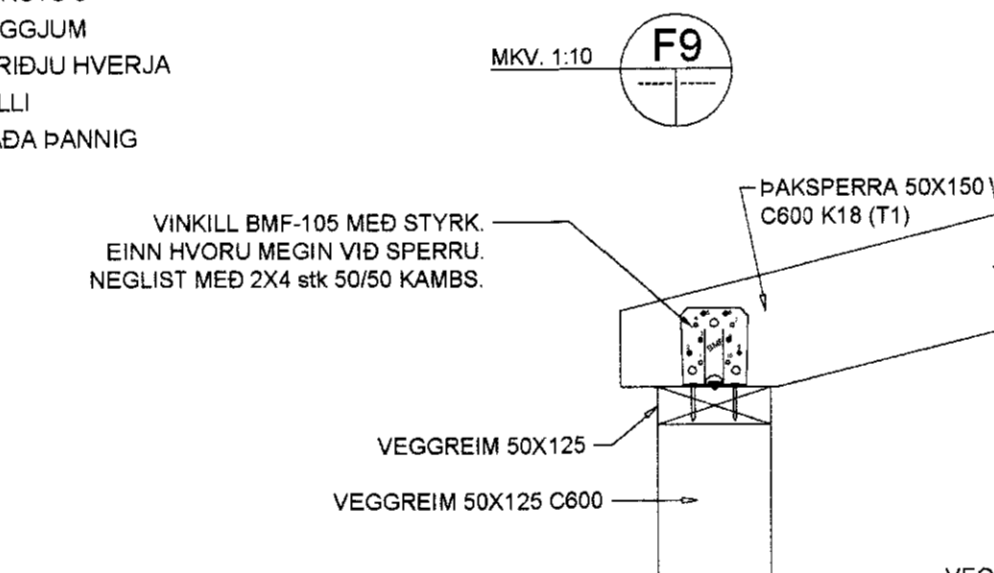
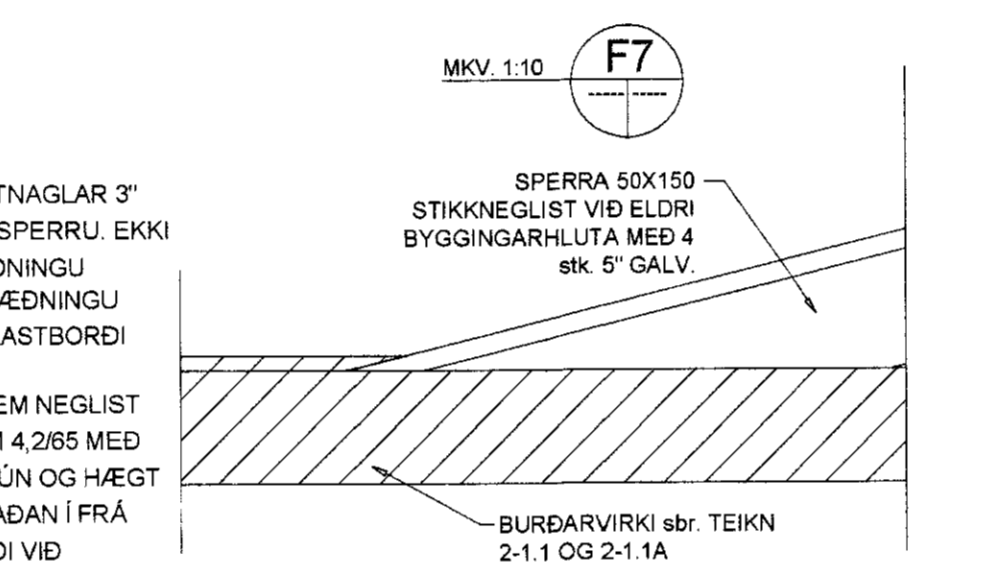
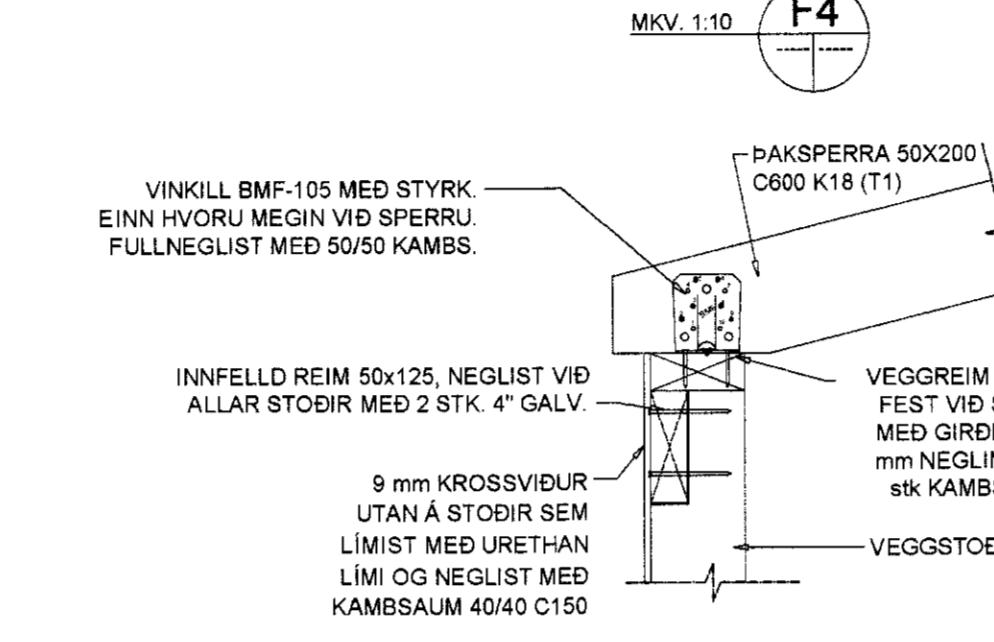
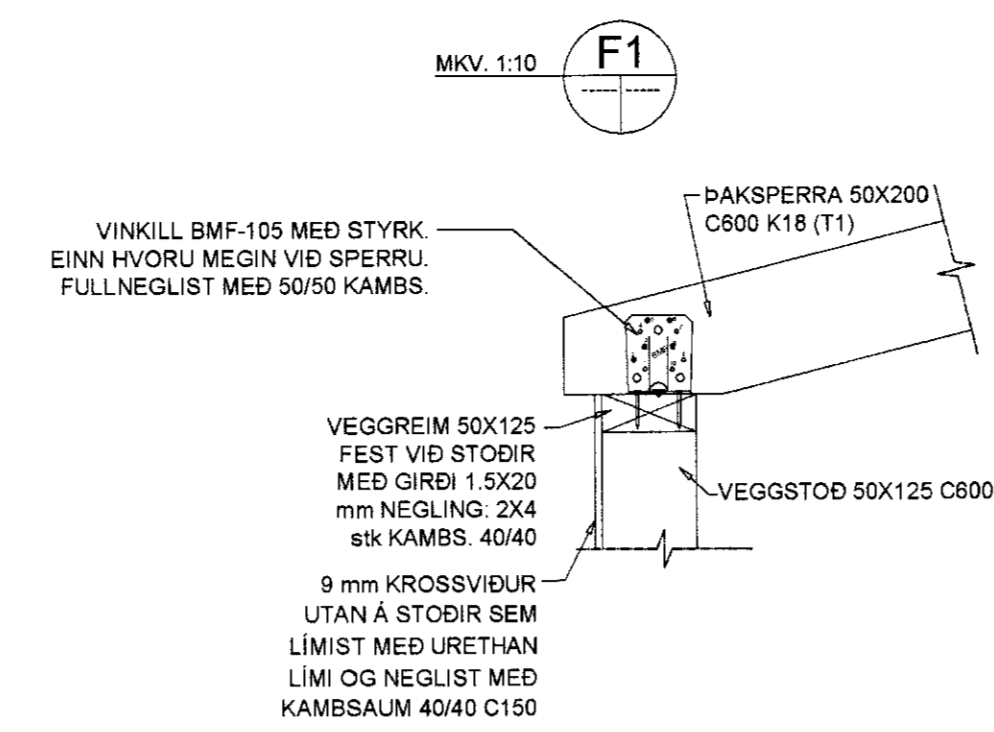
ÞAKSPERRUR ERU 50x200 C600, EFNISGÆÐI K18

ÞAKSPERRUR HVÍLA Á BERANÐI ÚTVEGGJUM OG LÍMTRÉBITA

ÞAK HEILKLÆÐIST TIMBURBORÐUM 25x150. NEGLING ER 3 STK. SKÓTNAGLAR 3" GALV. MEÐ LÍMI (EDA 3 STK. 3" ÁN LÍMS) Í HVERT BORD OG Í HVERJA SPERRU. EKKI MÁ SKEYTA MEIRA EN ÞRjú BORD ÞVERSNIÐI OFAN Á BORDKLÆÐNINGU KEMUR ASFALTPAPP (ÞAKPAPP) HEFTA SKAL PAPP A VÍÐ BORDKLÆÐNINGU ÞAR SEM PAPPALOG SKARAST (SKORUN MINNST 10 CM) OG KOMI PLASTBORDI UNDR HEFTI.

EFSTA LAG ÞAKKLÆÐNINGAR ER BÁRUSTÁL (GALV. EDA ALUZINK) SEM NEGLIST VÍÐ BORDKLÆÐNINGU MEÐ HEITGALVANHJÚÐUM KAMBSAUM 4.265 MEÐ GÚMMÍÞÉTTINGU. FYRSTA NAGLARÖÐ KEMUR EINS NÁLÆGT ÞAKBRÚN OG HÆGT ER. NÆSTA RÖÐ 20CM FRÁ ÞEIRRI FYRSTU. ÞRjú RÖÐ ER 40CM ÞAÐAN Í FRÁ OG SIÐAN KOMA RÁÐIR MEÐ 60CM MILLIBILI UPP AÐ KILI. Á 2MF SVÆÐI VÍÐ ÚTHORN SKAL BIL MILLI ALLRA NAGLARADA VERA 20CM. KJÖLLUR, FYRSTU 3 NAGLARÁÐIR NEDAN FRÁ SEM OG SVÆÐI ALLT AÐ 1,5M FRÁ GAFLVEGGJUM NEGLIST Í AÐRA HVERJA HÁBÁRU. ANNARS STADAR SKAL NEGLT Í ÞRjú HVERJA HÁBÁRU. PLOTUR SKARIST UM A.M.K. 1½ BÁRU. AUKANAGLI KOMI MILLI NAGLARADA Á PLOTUSAMSKEYTUM. VÍXLA SKAL NEGLINGU MILLI RÁÐA ÞANNIG AÐ NAGLAR KOMI Á ALLAR BÁRUR.

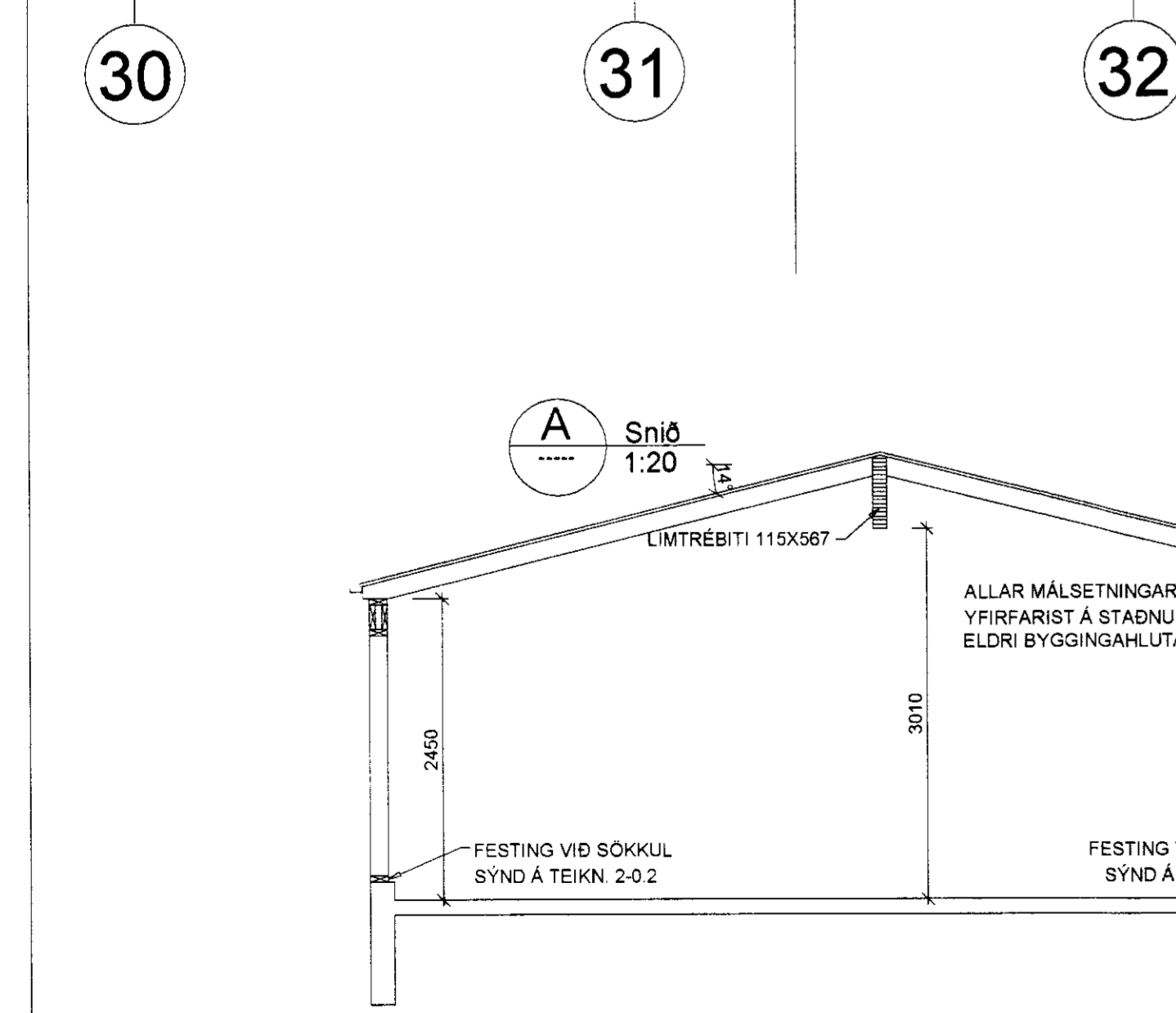
GÁTAGIRÐI NEGLIST Í HVERJA SPERRU MEÐ 3x3 40x40. GÁTAGIRÐI SKAL STREKKJAST FYRIR NEGLINGU GÁTAGIRÐI KEMUR OFANA SPERRU



MÓTTAKIÐ

18. FEB. 2012

Byggingarmáttakstofa Hauks Ásgeirssonar og Fjölnis

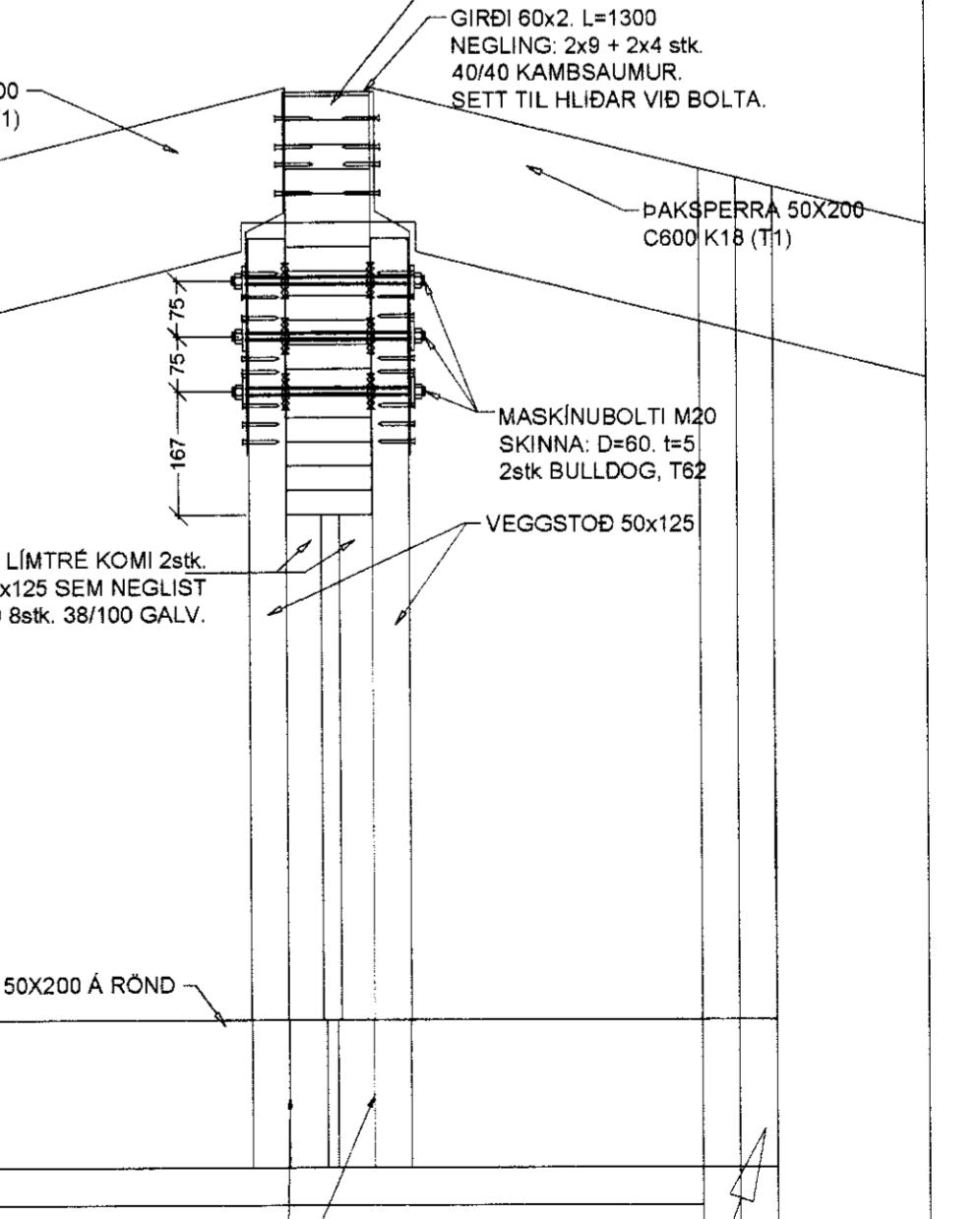
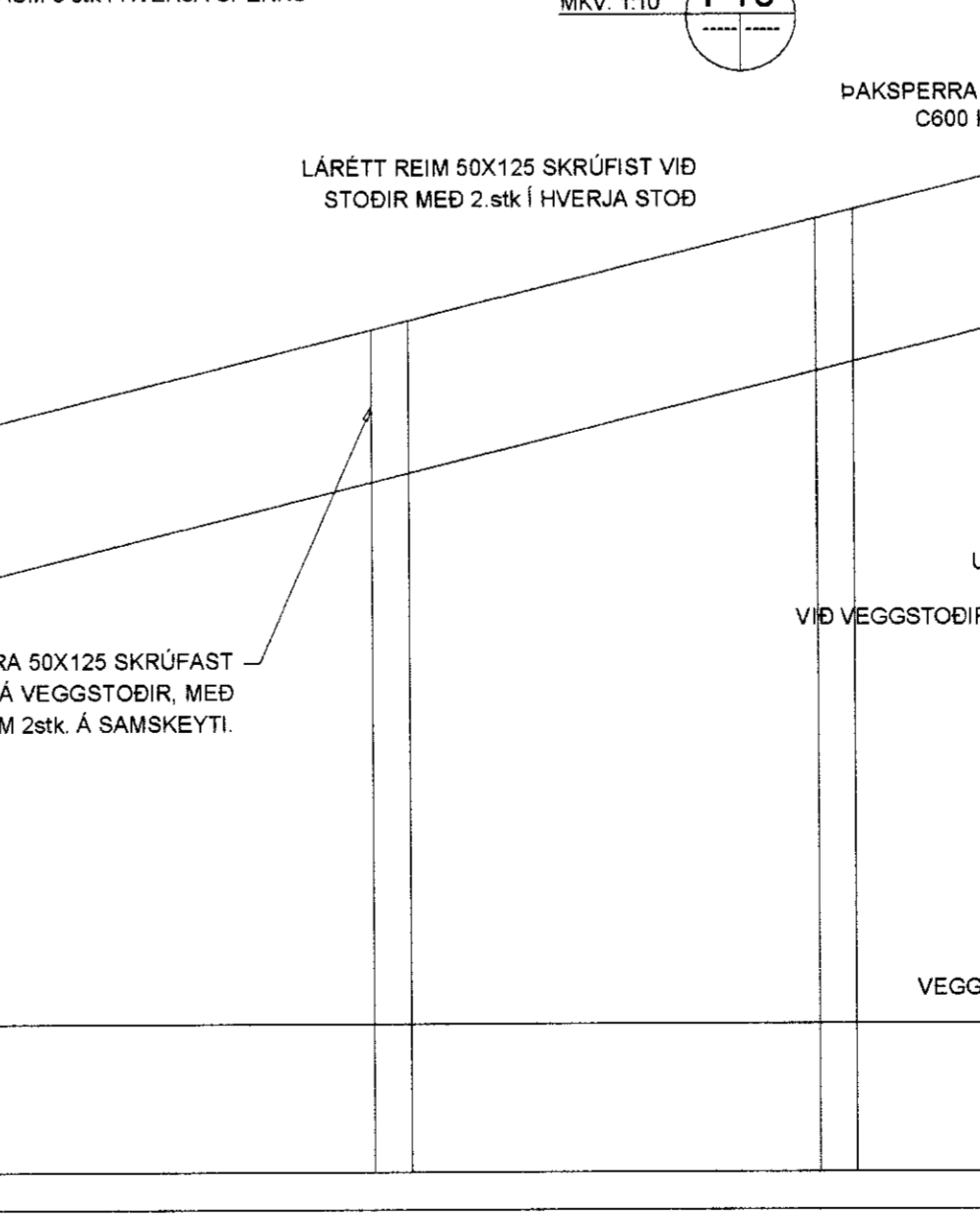
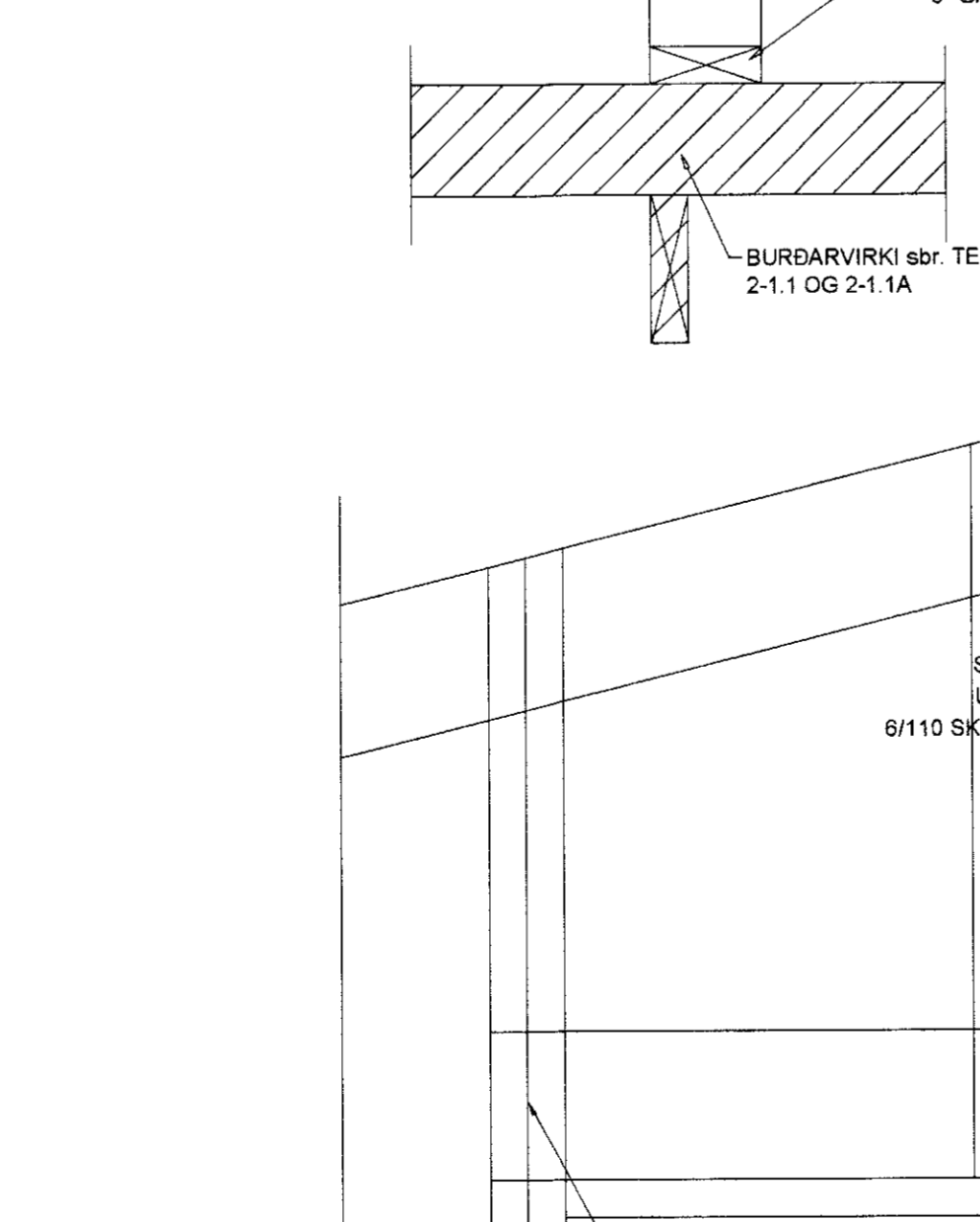


Sníð 1:20

ALLAR MÁLSETNINGAR YFIRFARIST Á STAÐNUM M.T.T. ELÐRI BYGGINGAHLUTA.

FESTING VÍÐ SÖKKUL SYND Á TEIKN 2-0.2

FESTING VÍÐ SÖKKUL SYND Á TEIKN 2-0.2



Verkfræðistofa Hauks Ásgeirssonar e.h.f.

Dalvegur 18, 201 Kópavogur

Sími 534-8815 Farsími 897-8132

e-mail: haukur@vha.is

Kennitala: 560600-3050

Hannað H.Á. Teiknað I.H. Samþykkt: Kennitala 301255-4629

MÖN, MINKABÚ

GNÚPVERJAHREPPI

MINKABÚ VÍÐBYGGING, BURÐARVIRKI DEILI OG SNÍÐ Í ÞAKVIRKI

Mkv. 1:50	Teikn. nr. 2-1.4	Verk nr. 1250
1:10		
Antun samræmingarnúmer:		Útgáfa Daga FEB 2011