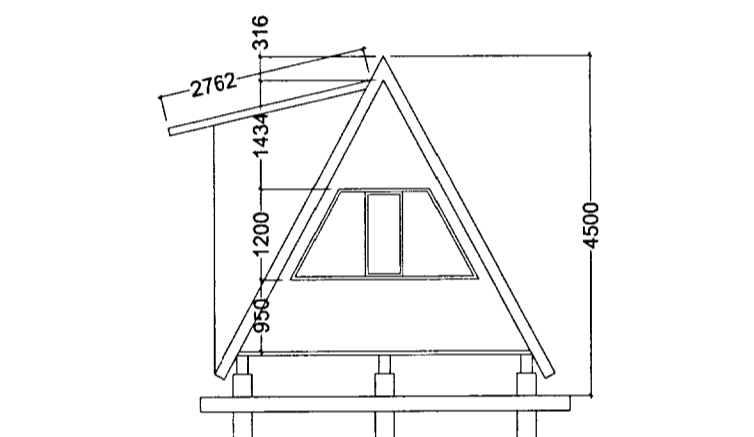


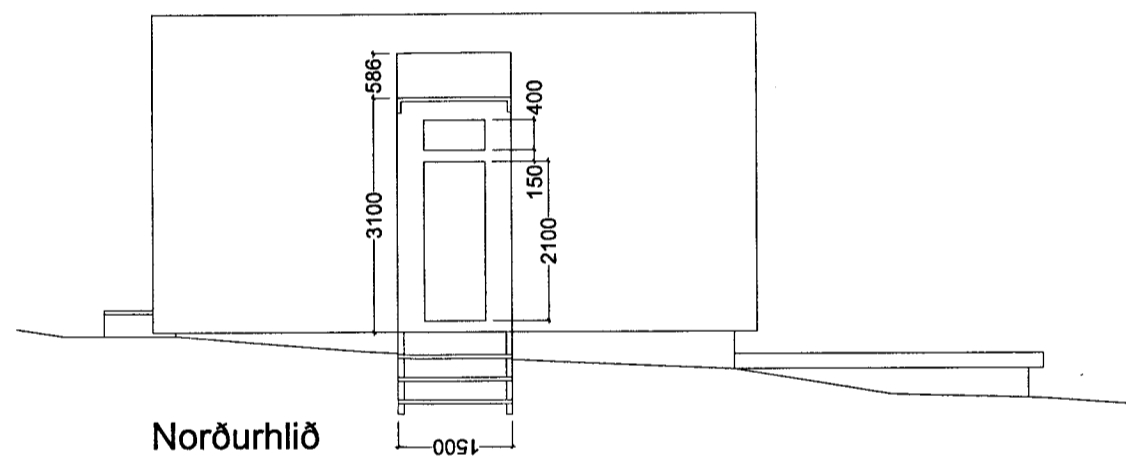


**SAMÞYKKT**  
 27 OKT. 2011  
*Eva Huld Friðriksdóttir*  
 Byggingafræði og uppáv. Ársskýsla og Flóahf.

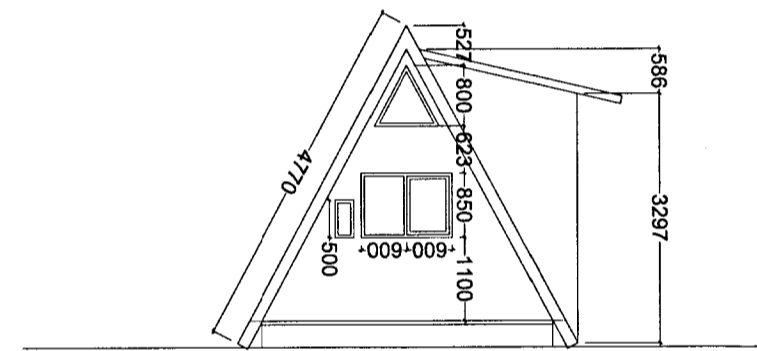
Afstöðumynd  
 Mkv. 1:500



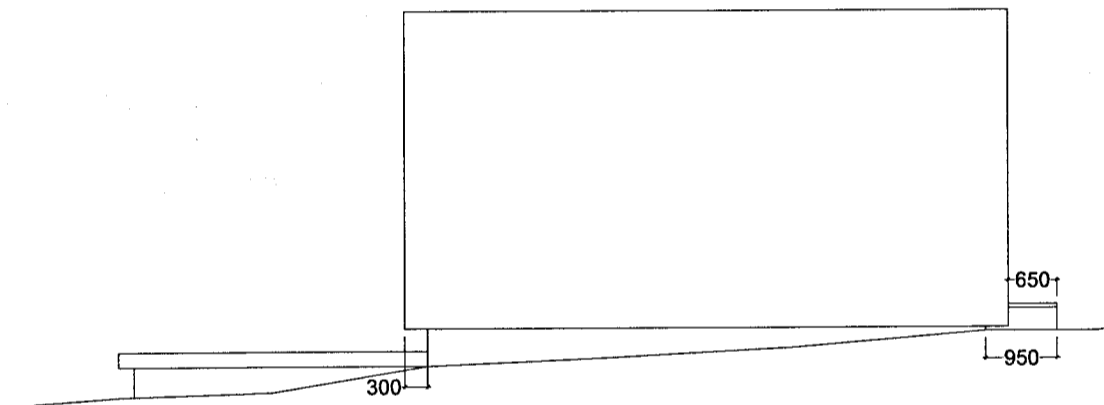
Vesturhlíð  
 Mkv. 1:100



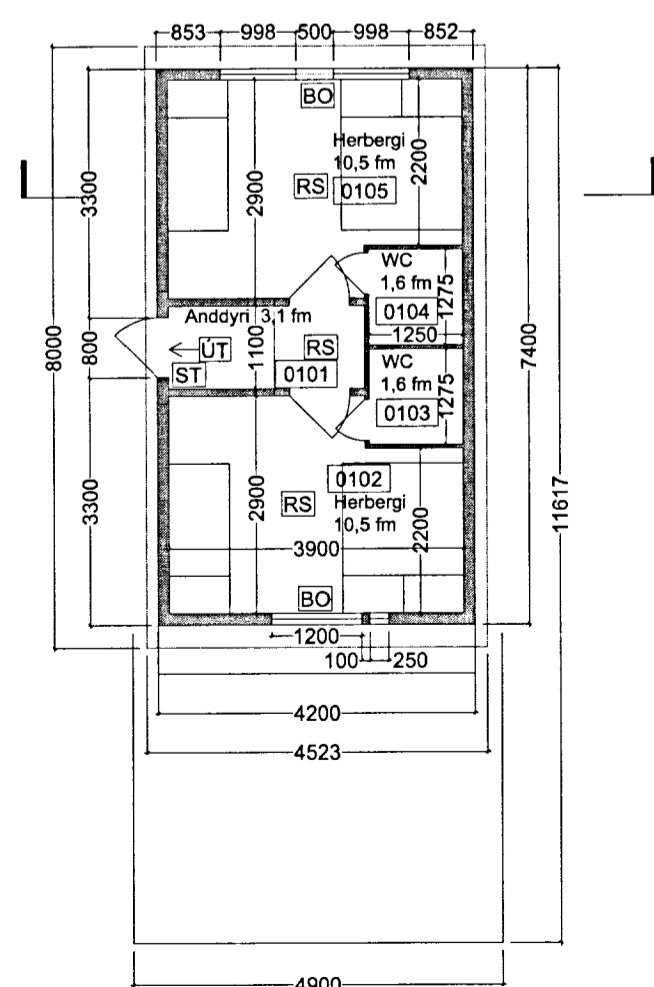
Norðurhlíð  
 Mkv. 1:100



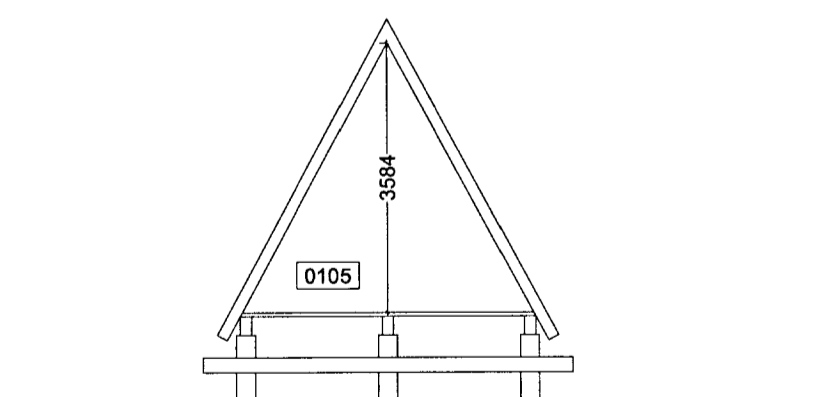
Austurhlíð  
 Mkv. 1:100



Suðurhlíð  
 Mkv. 1:100



Grunnmynd  
 Mkv. 1:100



Sneiðing  
 Mkv. 1:100

**Byggingarlýsing:**

Hér er um að ræða þegar byggt timburhús.

Viðbótin er kvistur og samanstendur af:

Þak:  
 Þakgrind, 45x90mm, klædd að utan með bárujúarni

Veggir:  
 Veggjagrind, 45x90mm, klædd að utan með standandi timbri.

<b>Nýpa 1</b>		<b>Eva Huld Friðriksdóttir, arkitekt FAÍ</b> Skeggjagötu 12 105 Reykjavík evahuld@hotmail.com  Ær og kýr arkitektar www.aerogkyr.is
Afstöðumynd, grunnmynd, útlit, sneiðing		
Mælikv: 1:500 og 1:100 @ A2	Dags: Júní 2011	<i>Eva Huld Friðriksdóttir</i> Eva Huld Friðriksdóttir, kt.300176-4619
Skrásetjari: SÓS og EHF	Nr: 04-01	