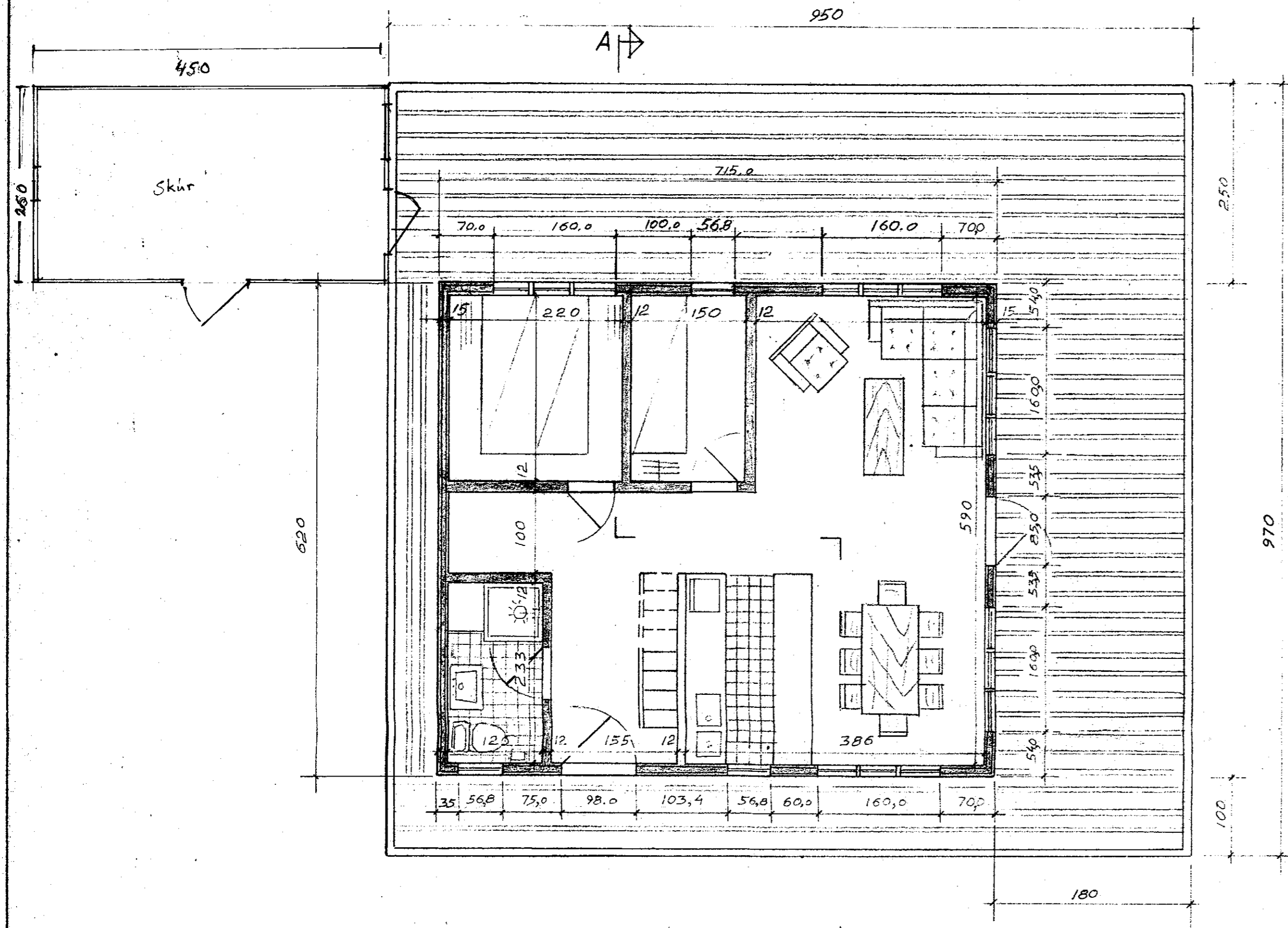
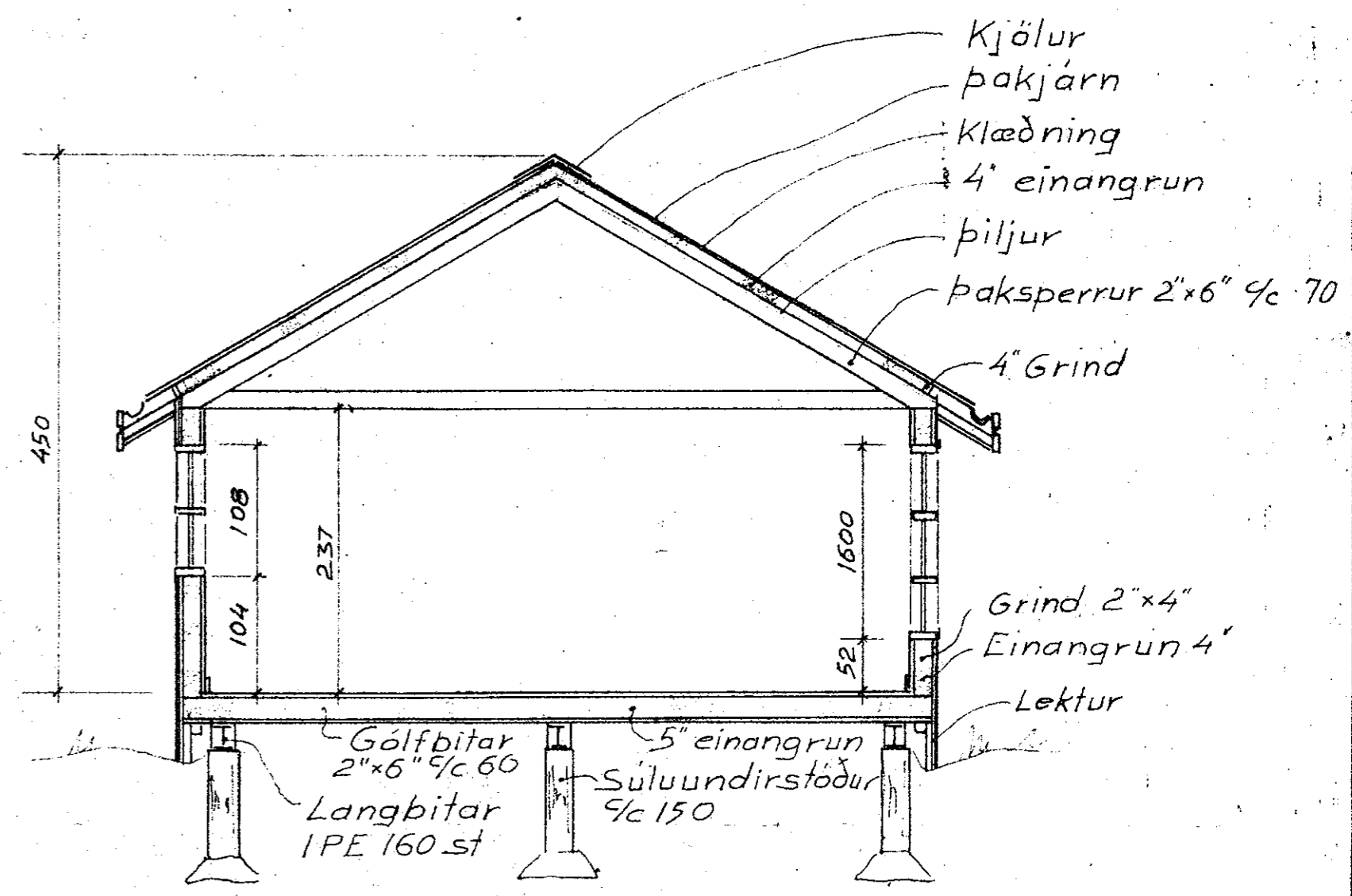


SAMÞYKKT
 02.05.2013
Ólafur Þorsteinsson
 Byggingakritillitun og Flóahfr.

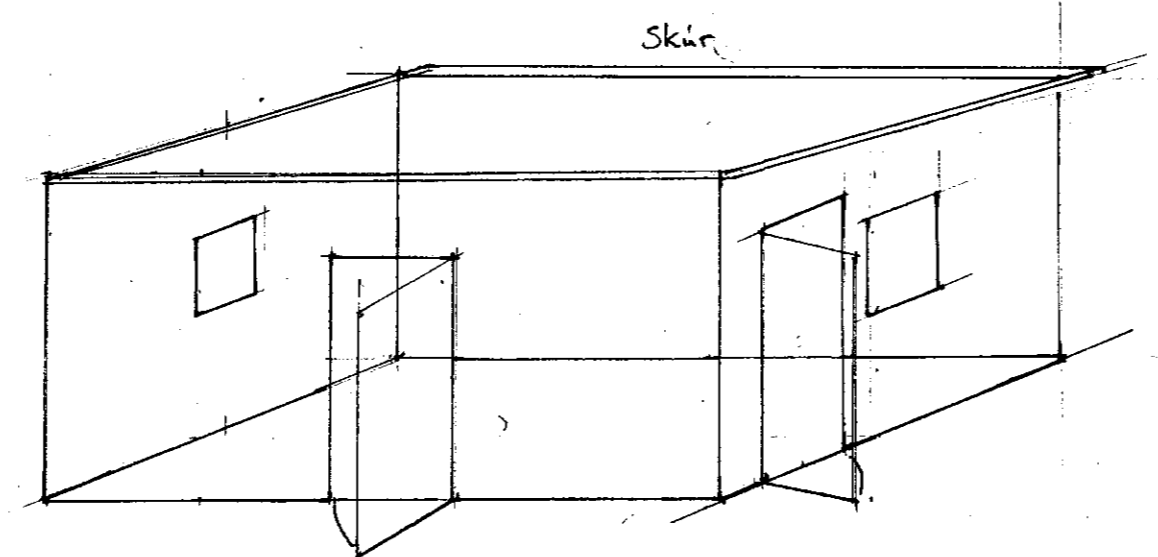
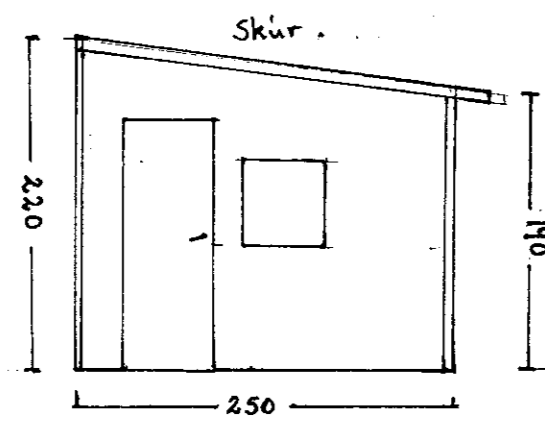


Grunnmynd A ↗



Snið A-A

Hús gerð _____ 30-1
 Grunnfl. _____ 44 m²
 Verönd _____ 54m



TEIKNIVANGUR		
Sumarhús + landi Reykjavíks Lóð nr.19		
Hrunomannahreppi Arnessýslu stærð lóðar 5000m ²		
Mkv	Eigendur: Sigurjón Kristjánsson	D: 25.11.1986
1:50	og Matlína Sigurðardóttir Geit-	T.: KM.
	landi 6 Reykjavík sími 32367	R.: 8.78
Sammiel Magnússon verkfr		Nr. 030-1
Kristinn Magnússon		