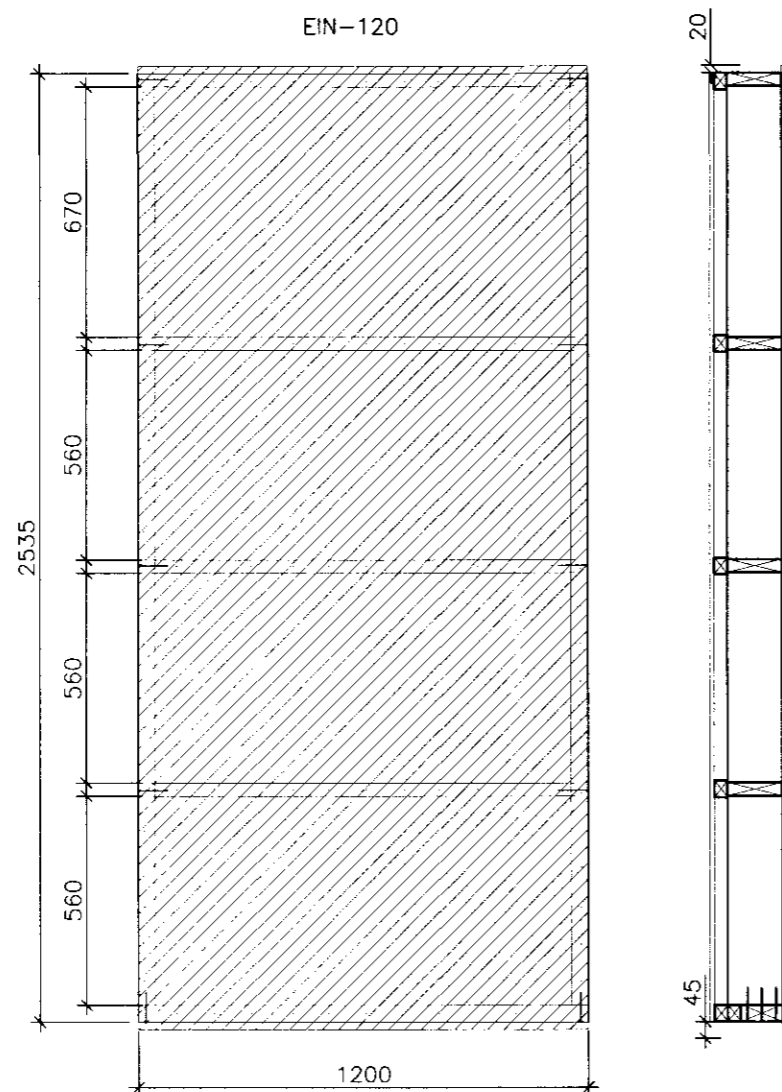


TIMBUR:

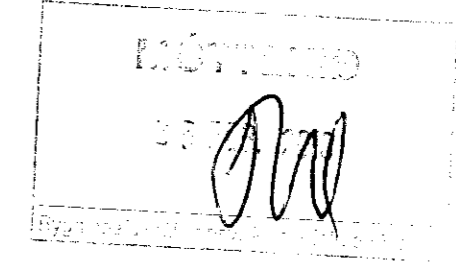
FÖTSTYKKI : 45x110, GAGNFÚAVARID
 STODIR : 45x145
 ÞVERSTAFIR : 35x145
 TIMBURGÆDI SEU A.M.K. K18 SKV. DS413.
 ÖLL SAMSKYTTI NEGLIST MED 3 STK. GN 30/90.

KROSSVIÐUR:

9 MM RAKAÐOLINN (WBP)
 5 LAGA GRENIKROSSVIÐUR
 NEGLDUR Í RAKAÐOLID LÍM
 MED GN 28/50 c/c 100



UPPBYGGING ÚTVEGGJAEININGAR
 MKV.1:20



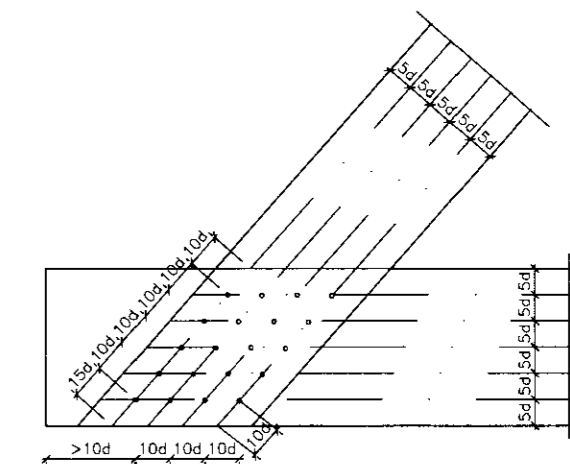
LÁGMARKSFJARLÆGDIR NAGLA

SKÝRINGARMYND GILDIR FYRIR
 TIMBUR/TIMBUR TENGINGU.

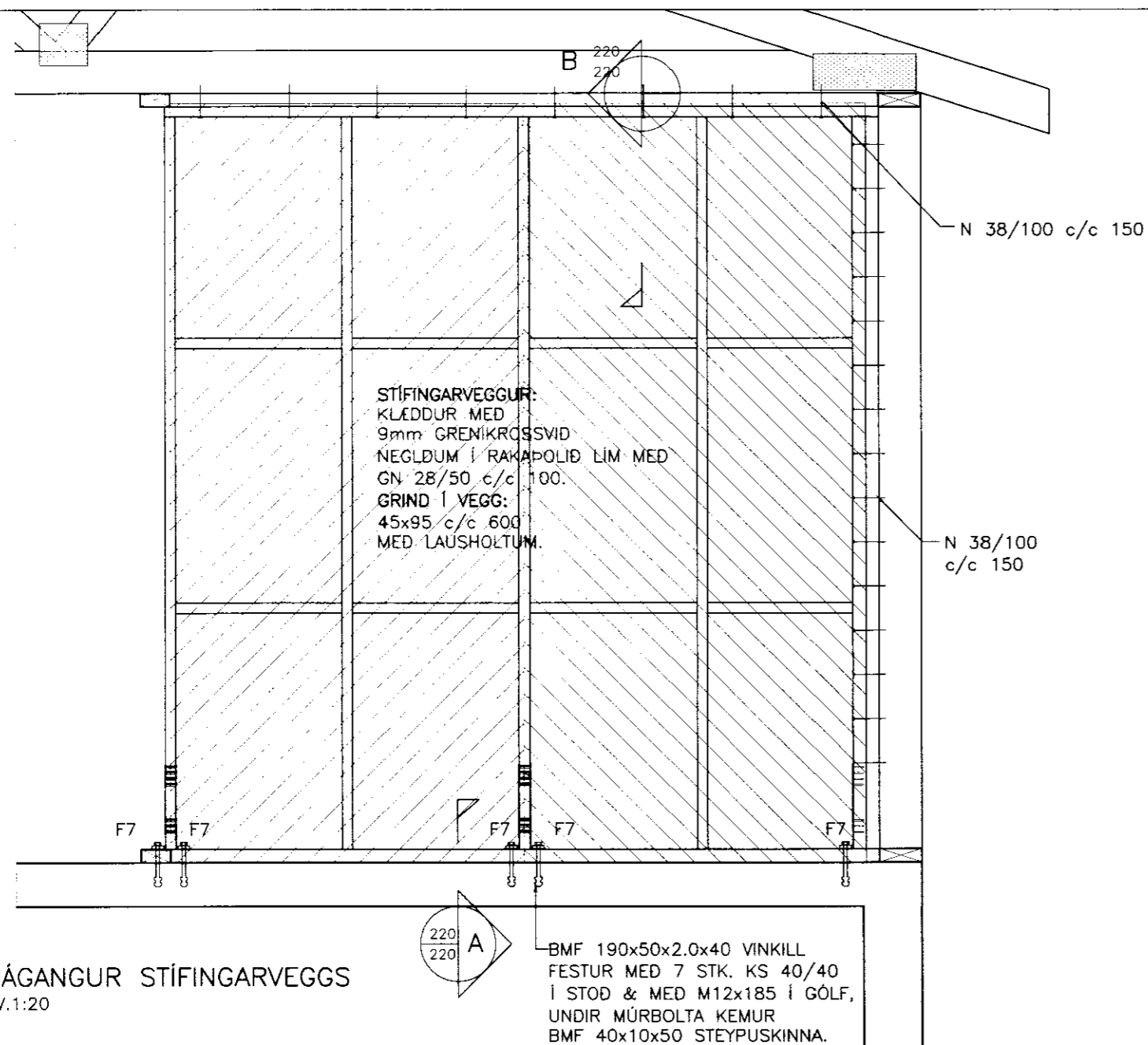
d=ÞVERMÁL NAGLA
 (d=4.0mm FYRIR KS 40/40)

FYRIR TIMBUR/STÁL TENGINGU
 MÁ MINNKA MILLIBIL NAGLA
 UM 0.7xGILDIN Á SKÝRINGARMYND.

N = KANTADUR SAUMUR
 KS = BMF KAMBSAUMUR
 GN = BYSSUSAUMUR

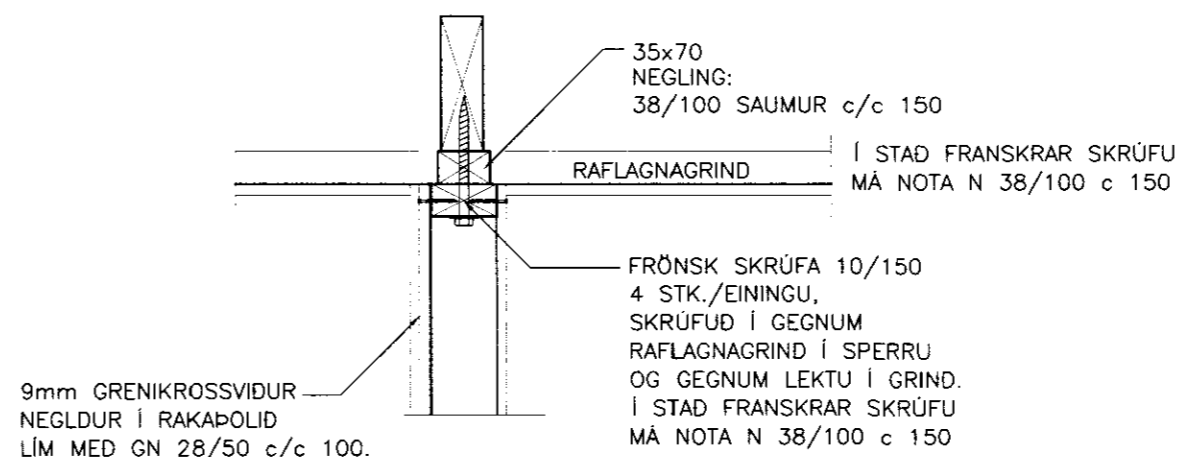


MÁL ERU Í mm NEMA ANNARS SÉ GETID.

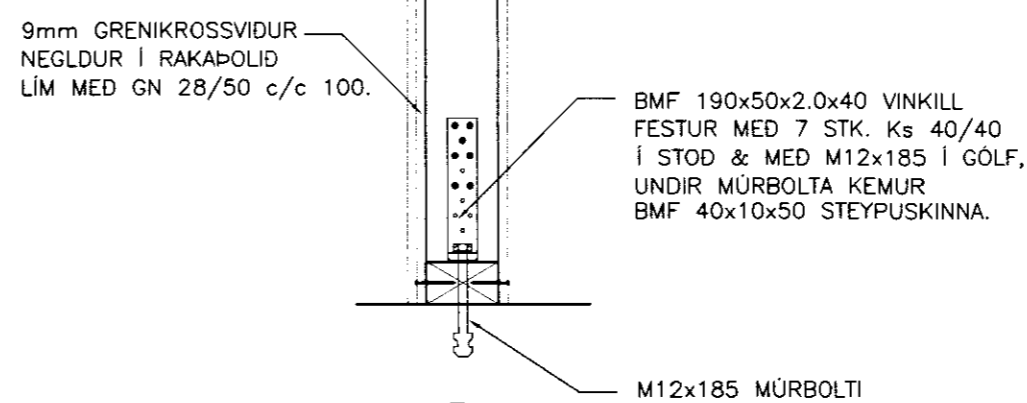


FRÁGANGUR STÍFINGARVEGGS
 MKV.1:20

BMF 190x50x2.0x40 VINKILL
 FESTUR MED 7 STK. KS 40/40
 Í STOD & MED M12x185 Í GÓLF,
 UNDIR MÚRBOLTA KEMUR
 BMF 40x10x50 STEYPUKINNA.



SNID B 1:10



SNID A 1:10

VERKFRÉDISTOFA ÁRÞORÐAR ehf.
 AUSTURVEGI 69 800 SELFOSSÍ
 Sími 480 4800 FAX 480 4801
 www.verkarborg.is verkarborg@verkarborg.is

AUSTURVEGI 69 800 SELFOSSÍ
 Sími 482 3850 FAX 482 3851
 NETFANG sghus@sghus.is
 VEFANG www.sghus.is

SYDRA-SEL, HRUNAMANNAHREPPI

BURDARVIKI: STÍFINGARVEGGUR MKV: 1:20

FRÁGANGUR RAFLAGNAGRINDAR MKV: 1:20

SNID MKV: 1:20/1:10

HANNAÐ: T.ELLERT TÓMASSON TEKNAÐ: ÞÓRUNN SIGÞÓRSD.

VERKNÚMÉR: 8089 SKRÁARNAFN: 8089-sp.dwg

DAGSETNING: SAMÞYKKT: TEKNING NÚMÉR:

21.10.2008 220