



TAFLA T-0, TN-C-S

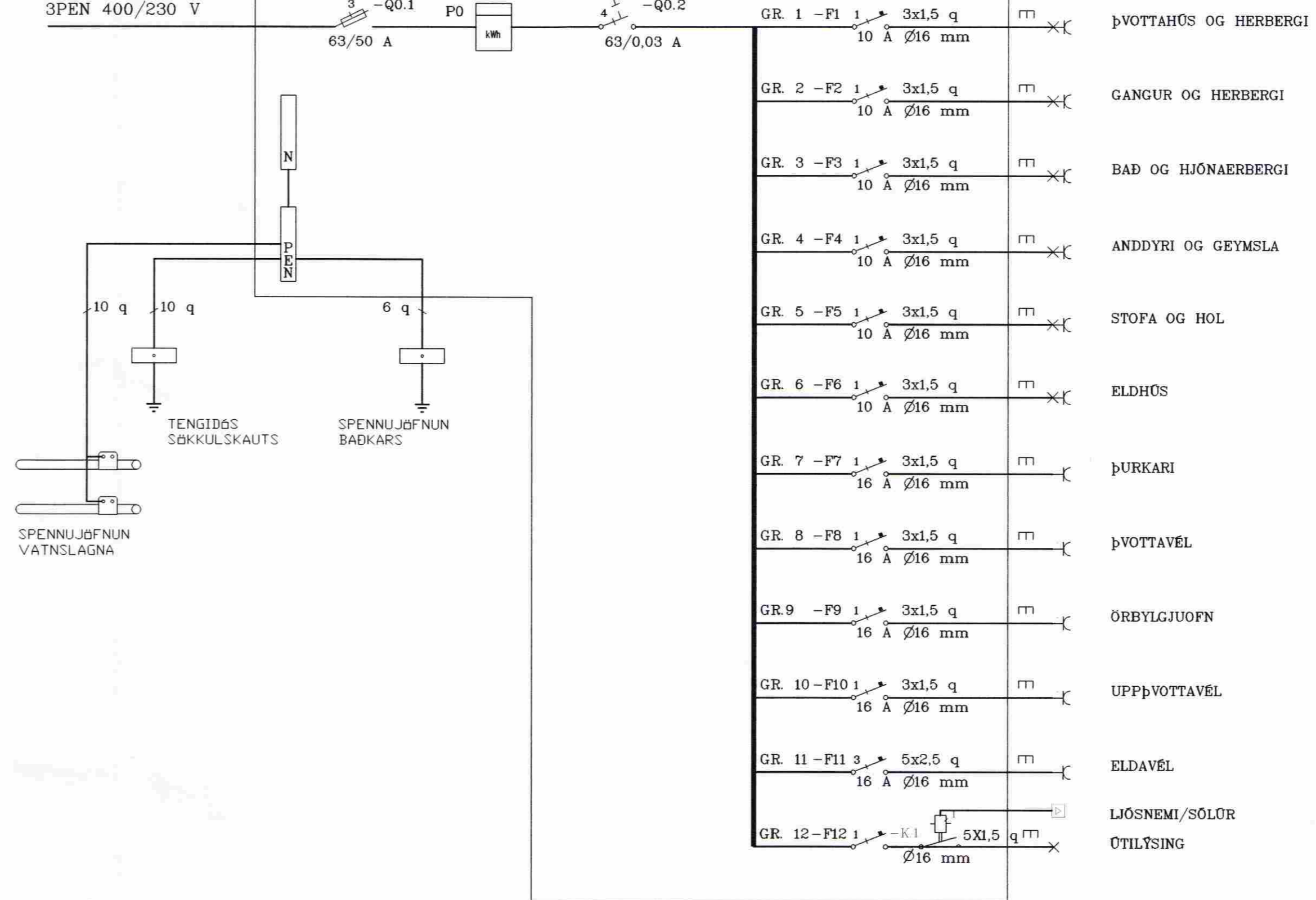
HEIMTAUG RAFVEITU
3PEN 400/230 V

HÖFUÐVAR
3 -Q0.1
63/50 A

LEKASTRAUMSROFI
4 -Q0.2
63/0,03 A

N

PE



Löggiltur raflagnahönnuður		BLAD
Ómar Þór Baldursson	k.t 170864 4259	4 AF 4
Birkigrund 6 Selfossi.	Sími 482-2734	KVARÐI
SYÐRA-SEL, HRUNAMANNAREPPI		1:50.
EINLÍNUMYND TÖFLU OG AFSTAÐA		REIKN.
		TEIKN. Ó.B
		DAGS. SEPT 2008
		NR. 20-08

NR	DAGS	BREYTING	AF	SAMÞ.