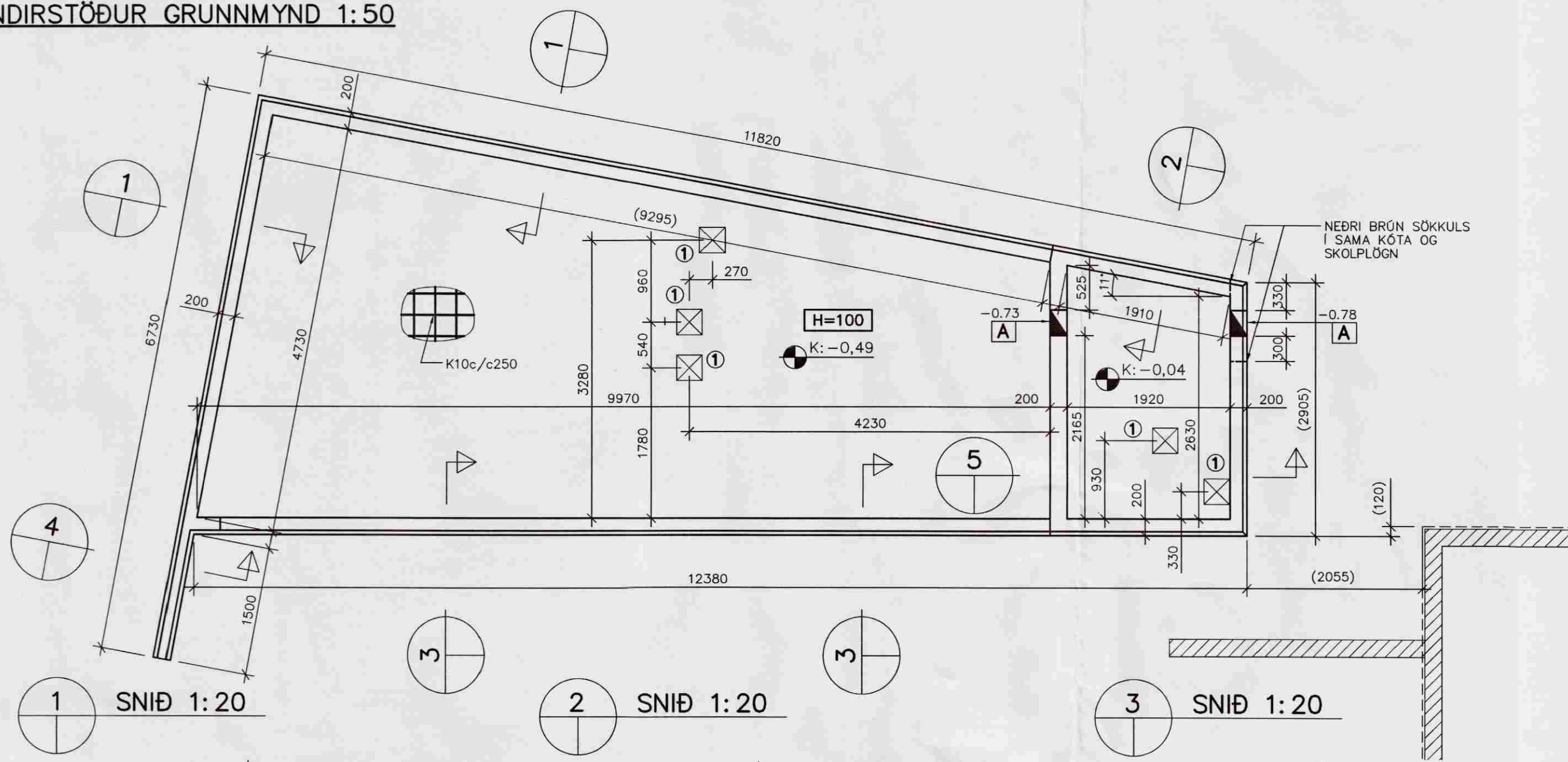


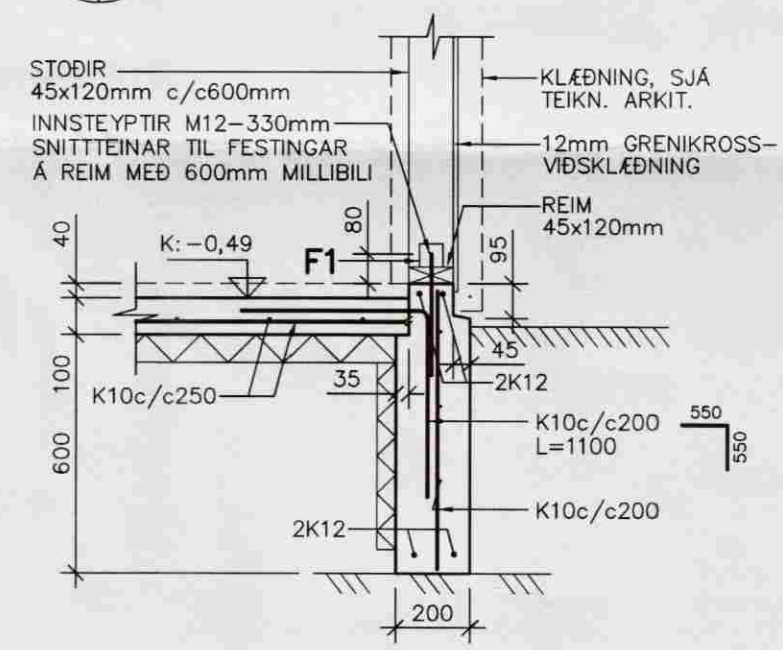
UNDIRSTÖÐUR GRUNNMYND 1:50



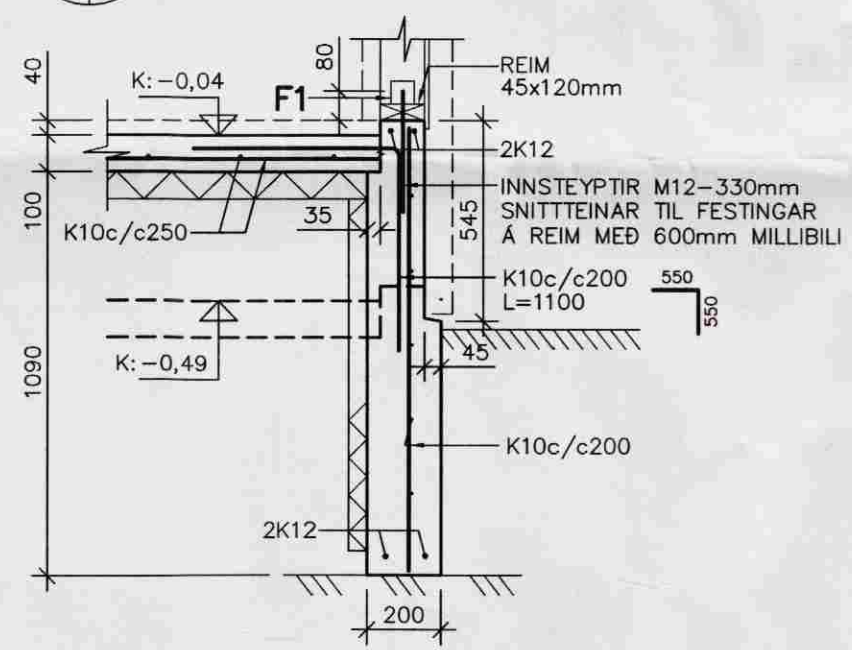
1 SNID 1:20

2 SNID 1:20

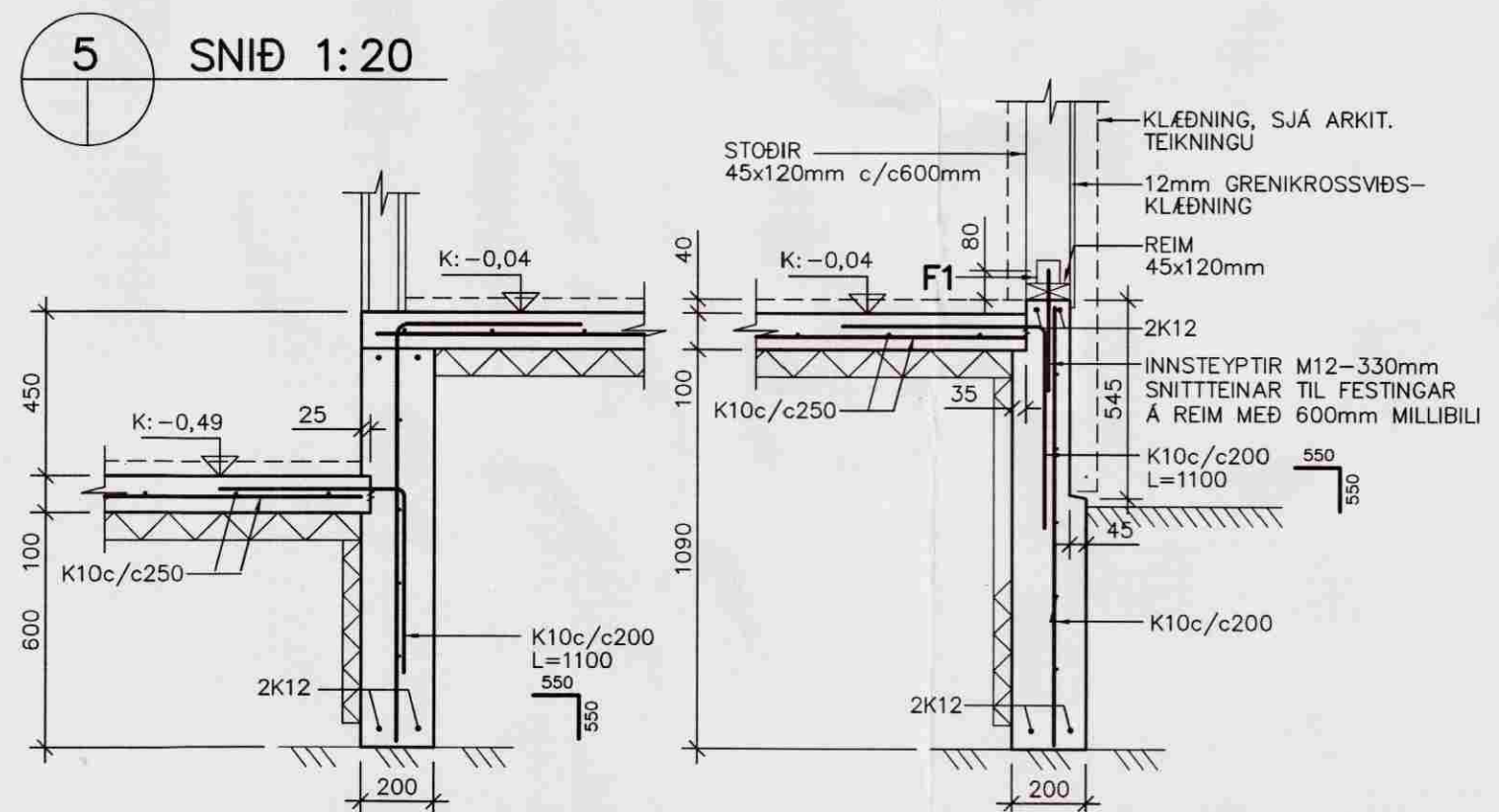
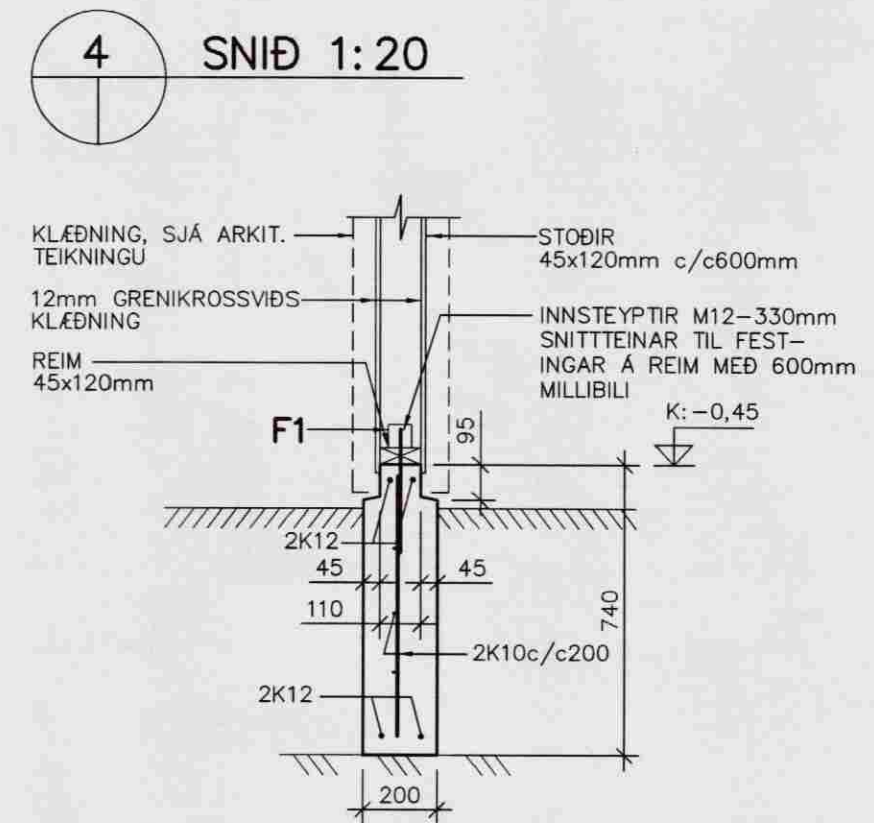
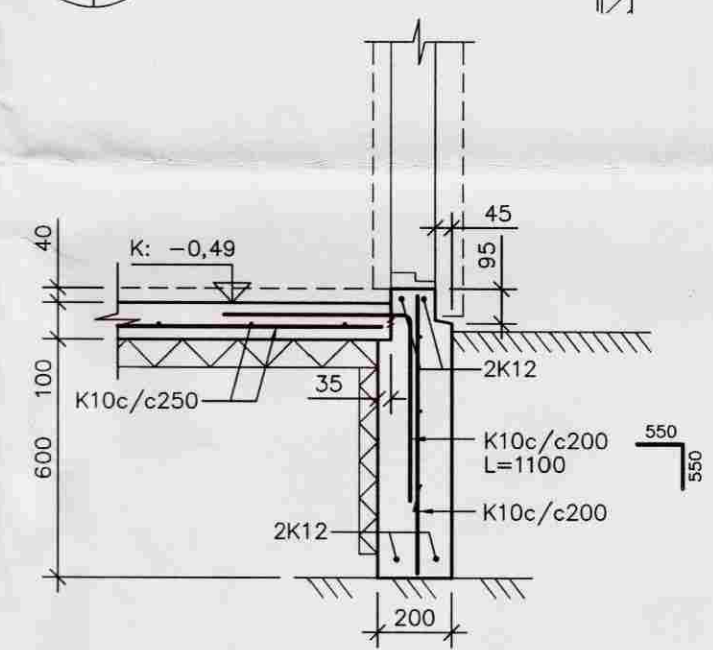
3 SNID 1:20



4 SNID 1:20



5 SNID 1:20



SKÝRINGAR

ÖLL MÁL ERU Í MM. ÖLL MÁL OG KÓTAR INNAN SVIGA SKULU ÁTHUGAST NÁNAR Á STAÐNUM.
 Samþykkt 23 JULÍ 2008
 ÁLAGSFORSENDUR:
 EIGIÐ ÁLAG : SKV. STAÐLI ÍST 12 (DS 410 : 1989)
 NOTÁLAG : ER REIKNAD SKV. ÍST 12 Þ.E. VINDÁLAG: 1.40 KN/M2
 SNJÓÁLAG : ER REIKNAD SKV. ÍST 12 Þ.E. SNJÓÁLAG: 1.20 KN/M2

STEYPUGÆÐI:

STEINSTEYPA Í UNDIRSTÖÐUM SKAL VERA AF BROTBÓLSFLOKKI S250. HESTA LEYFILEGA v/s-TALA ER 0.55. LÁGM. LOFTINNIHALD 5% OG LÁGM. STEYPUHULA ER 30MM.

JÁRNABENDING:

K10,K12 STENDUR FYRIR KAMBSTÁL KS 500s. ÞVERMÁL STANGA ER 10,12MM SKEYTILENGD 10 OG 12MM JÁRNA ER 500MM. STEYPUHULA Á JÁRN ÞAR SEM JARÐFYLLING KEMUR AÐ SKAL VERA MINNST 30mm OG STEYPUHULA Á JÁRN UNDIR BOTN UNDIRSTÖÐU SKAL MINNST VERA 50mm.

TÁKNAR 2STK K12 TENGIJÁRN Í VEGGENDUM. JÁRN NÁ MINNST 600mm NIÐUR Í STEYPU OG MINNST 600mm UPP YFIR BOTNPLÖTU SETJA SKAL MINNST 2STK K12 JÁRN KRINGUM ÖLL GLUGGA OG DYRAOP JÁRN NÁ MINNST 500mm ÖT FYRIR OP

ÓRTÖK Í UNDIRSTÖÐUR:

- TÁKNAR GAT Í UNDIRSTÖÐU FYRIR FRÆRENNSLISLAGNIR ÚR GRUNNI
- TÁKNAR KÖTA Á EFRI BRÚN GATS:
A: GAT 300mm Á BREIDD OG 300mm Á HÆÐ
- TÁKNAR GAT Í PLÖTU FYRIR LAGNIR SEM KOMA UPP ÚR GRUNNI ÓTSETNINGAR Á ÓRTÖKUM Í PLÖTU SJÁ TEIKN. NR. 100
- GAT 300x300mm

FINANGRUN:

FINANGRUN UNDIR BOTNPLÖTU OG NIÐUR MEÐ SÖKKLUM ER 75mm PLASTEINANGRUN MEÐ RÚMÞYNGD 24kg/m³

JARÐVINNA:

GRAFA SKAL FYRIR UNDIRSTÖÐUM NIÐUR Á FASTAN BOTN. FYLLA SKAL MEÐ MÖL (GRÚS) CA. 150mm UNDIR ENDANLEGA HÆÐIR Í LÖÐ EN 200mm INNI Í GRUNNI OG SKAL ÞJAPPA FYLLINGUNA. MESTA STEINASTÆRÐ SKAL EKKI VERA MEIRI EN SEM NEMUR 2/3 AF MINNSTU LAGÞYKKT EÐA HÁMARK d=200mm FYLLINGUNA SKAL ÞJAPPA Á EFTIRFARANDI, EÐA Á SAMBÆRILEGAN HÁTT (SJÁ Rb-BLAÐ Rb(L4)102):

- TÆKI 0.5 TONNA VÍBROPLATA.
- LAGÞYKKT SKAL VERA MINNST 300mm.
- FJÖLDI YFIRFERÐA SKAL VERA MINNST 4.
- VÆTA SKAL FYLLINGUNA VEL Á MILLI YFIRFERÐA.

JARÐÞRÝSTINGUR:

LEYFILEGUR JARÐÞRÝSTINGUR ER REIKNADUR : σ LEYFIL = 0.06 MN/m²
 MESTI JARÐÞRÝSTINGUR ER : σ MAX = 0.15 MN/m²

UNDIRSTÖÐUJARÐVEGUR:

UNDIRSTÖÐUJARÐVEGUR ER MÓHELLA/VELÞJÖPPUÐ GRÚS.

TILVÍSANIR

- ÞAKVIRKI, GRUNNMYND. SJÁ TEIKN. NR. 102
- VEGGIR V1-V4, HLIÐARMYNDIR. SJÁ TEIKN. NR. 103
- PALLUR, UNDIRSTÖÐUR GRUNNMYND. SJÁ TEIKN. NR. 104
- LAGNIR Í LÖÐ, GRUNNMYND. SJÁ TEIKN. NR. 301
- LAGNIR Í GRUNNI, GRUNNMYND. SJÁ TEIKN. NR. 302
- FRAGANGUR ÞAK- OG ÚTVEGGJA SJÁ TEIKN. ARKITEKTS

VIÐBYGGING - SVANABYGGÐ I8 - HRUNAMANNAHREPPI			
BURÐARVIRKI UNDIRSTÖÐUR GRUNNMYND OG SNID 1-5	REIKN. IB	JÚNÍ 2008	
	TEIKN. SB	JÚNÍ 2008	
	YFIRF. IB	JÚNÍ 2008	
BR. DAGS. BREYTING	KVARÐI: 1:50, 1:20	ÚTG.DAGS. 02.07.2008	
VIK	VERKFRÆÐISTOFAN VIK EHF LAUGAVEGUR 16A, 2H.TH., 105 REYKJAVÍK SÍMI/FAX: 552-4956 GSM: 897-4956 KT: 441297-2389, NETF: VIK@SHOLF.IS	VERK: 0816	BL. NR. 101 BR. -
	SAMP.	KT. 081156-4689	0816101.DWG