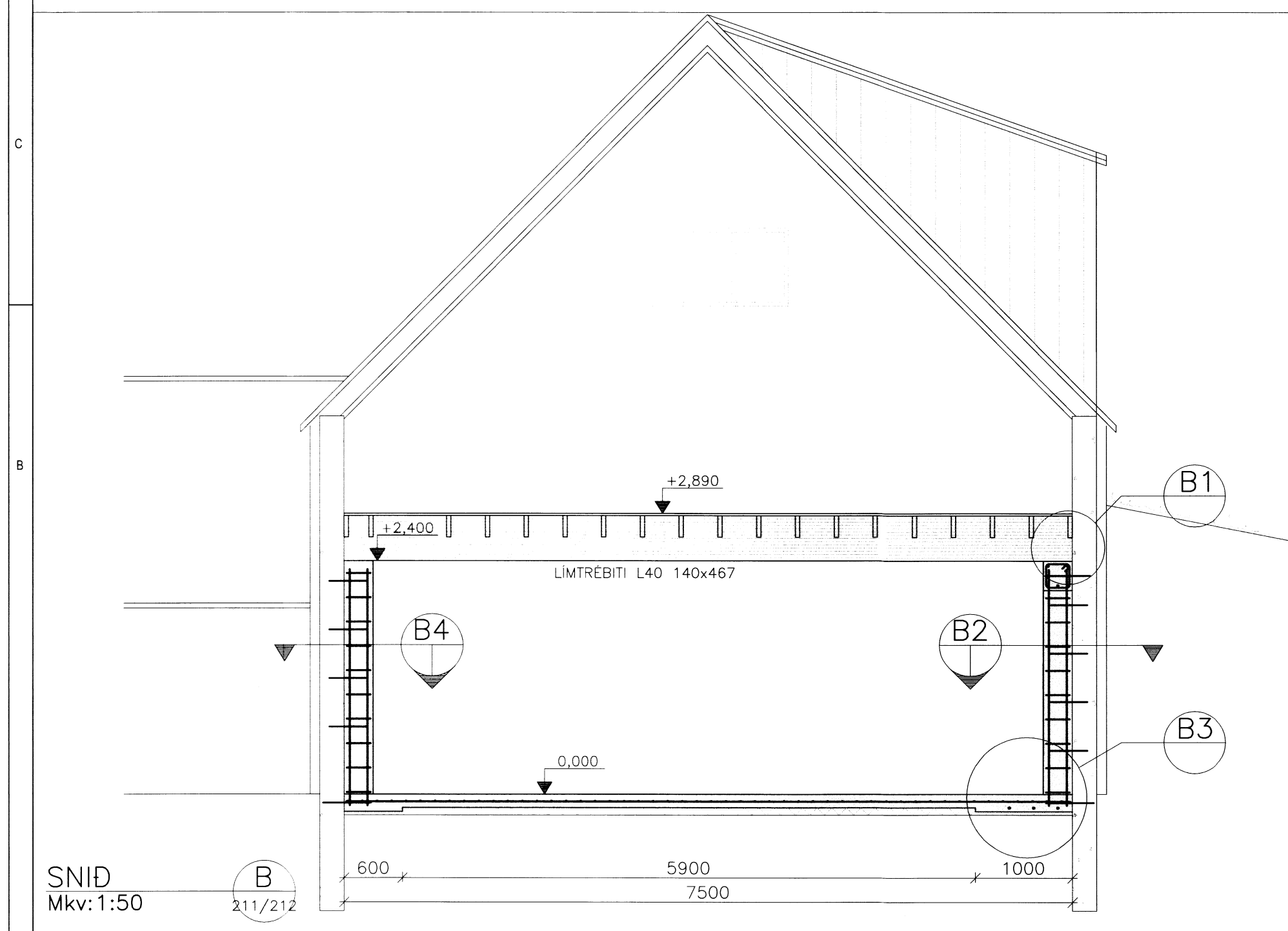
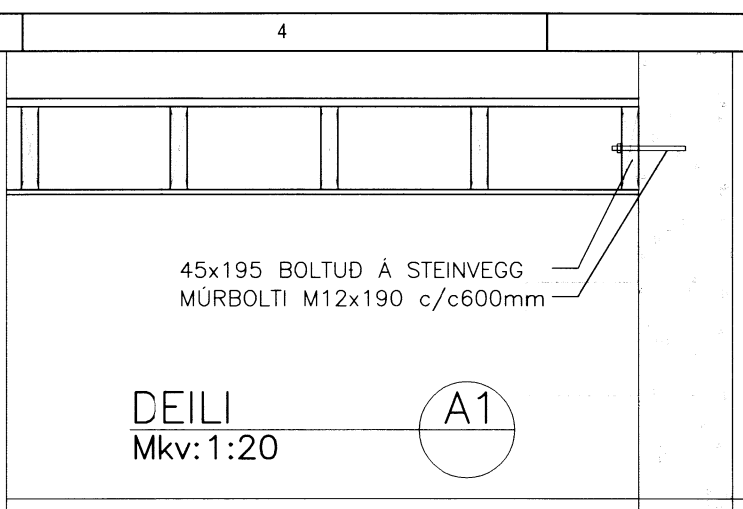


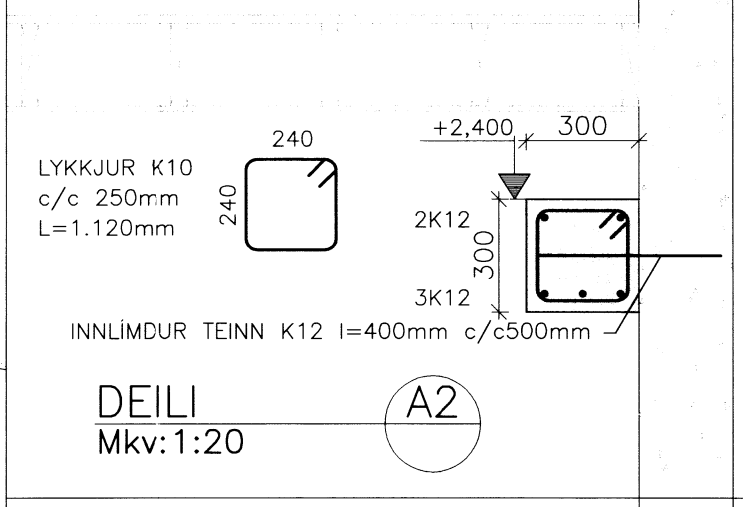
SNID  
Mkv: 1:50  
A  
211/212



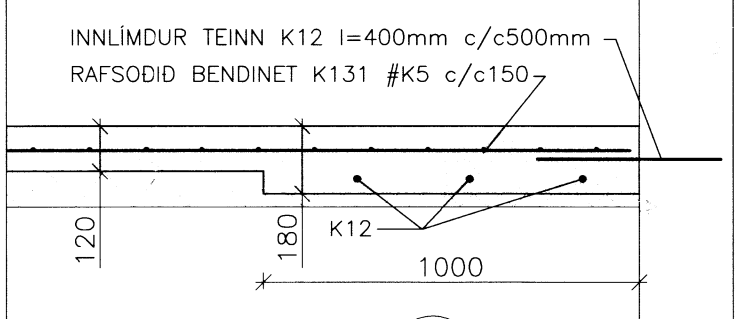
SNID  
Mkv: 1:50  
B  
211/212



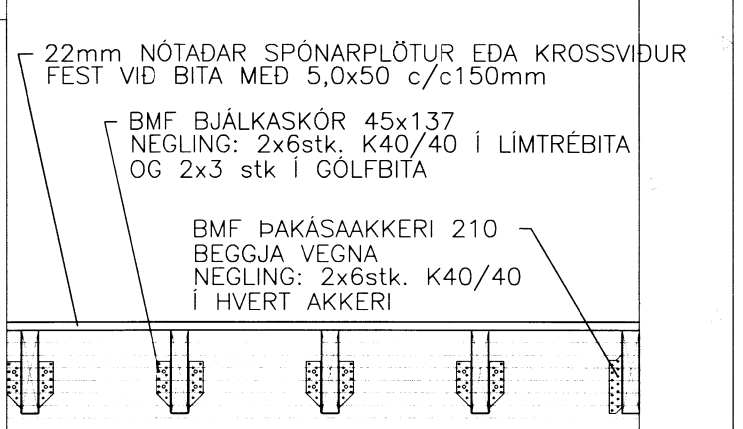
DEILI  
Mkv: 1:20  
A1



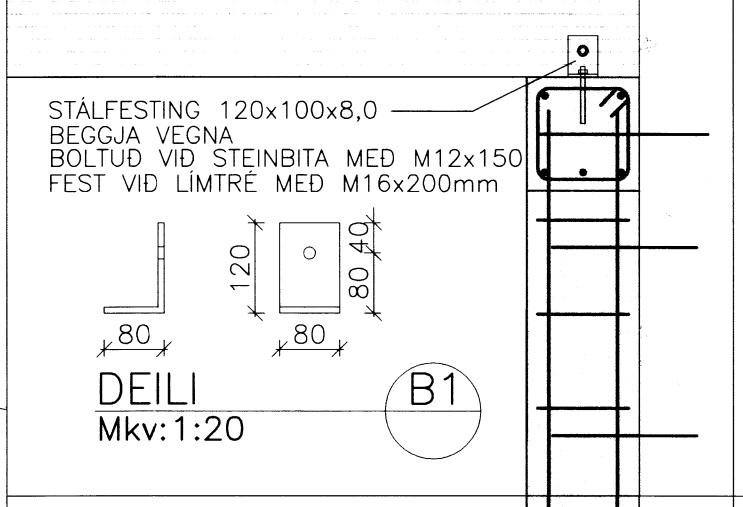
DEILI  
Mkv: 1:20  
A2



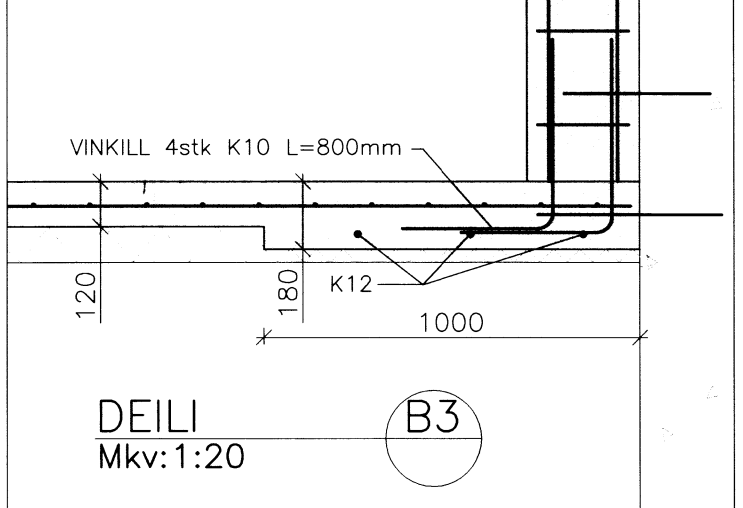
DEILI  
Mkv: 1:20  
A3



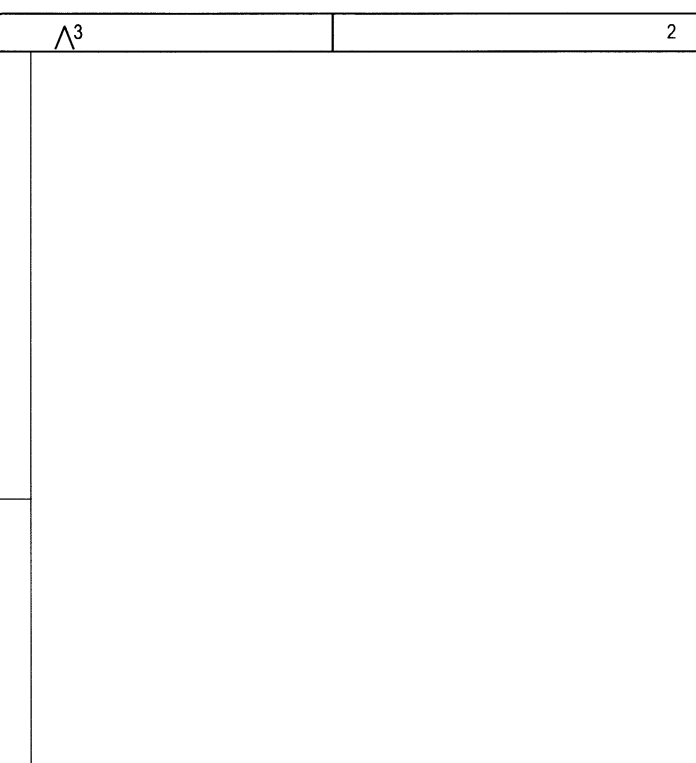
SNID  
Mkv: 1:20  
C  
212



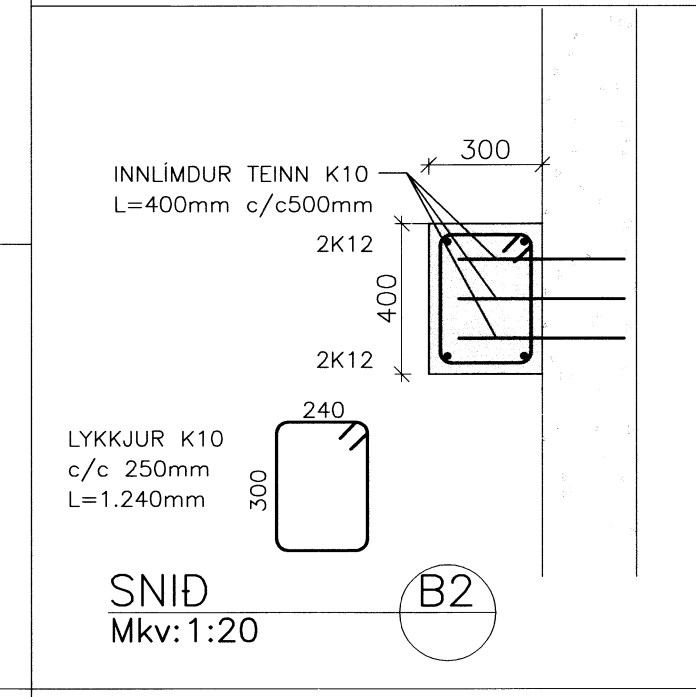
DEILI  
Mkv: 1:20  
B1



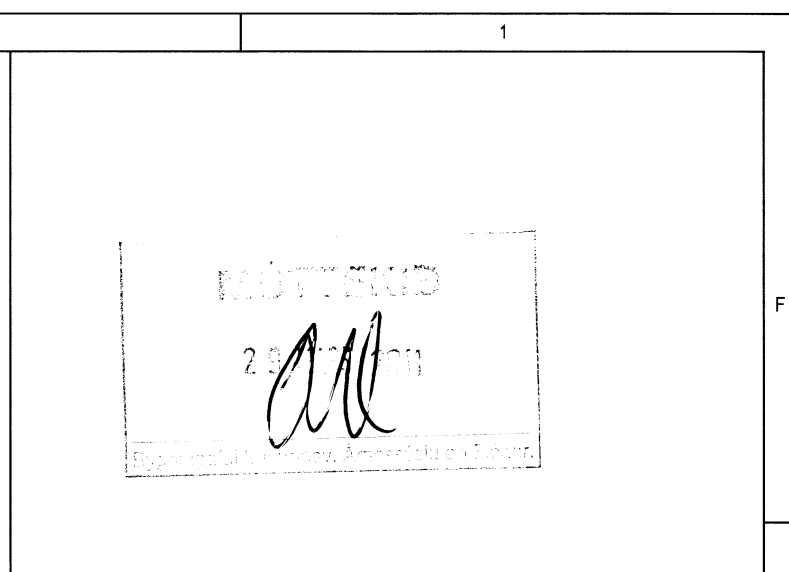
DEILI  
Mkv: 1:20  
B3



SNID  
Mkv: 1:20  
B2



SNID  
Mkv: 1:20  
B4



ADALHÖNNUÐUR  
ÚTG. DAGS. ÚTGÁFUFRILL HANNAÐ TEIKN. YFIRF.

**VERKFRÆÐISTOFA SÚÐURLANDS EHF**  
Austurvegur 1-5, 800 Selfoss, Sími: 412 6900, Fax: 482 3914, Netf: verkud@verkud.is

**MYNJASAFN**  
SÓLHEIMAR, HRUNAMANNAHREPPI  
845 Flúðir  
BURÐARVIRKI  
Endurnýjun gófs í sal og milligólf  
Snið og deili

|             |                    |            |    |
|-------------|--------------------|------------|----|
| TEIKNINÚMÉR | BLAÐSTÆRD          | HANNAÐ     | GH |
| 09225       | A2                 | TEIKNAD:   | GH |
| 213         |                    | YFIRFARID: |    |
| DAGS.       | MÆLIKVARÐI         | ÚTGÁFA     |    |
| Mars 2011   | 1:50/1:20          | <b>A</b>   |    |
| SAMÞYKKT:   | <i>[Signature]</i> |            |    |
| Kennitala:  | 0701605515         |            |    |