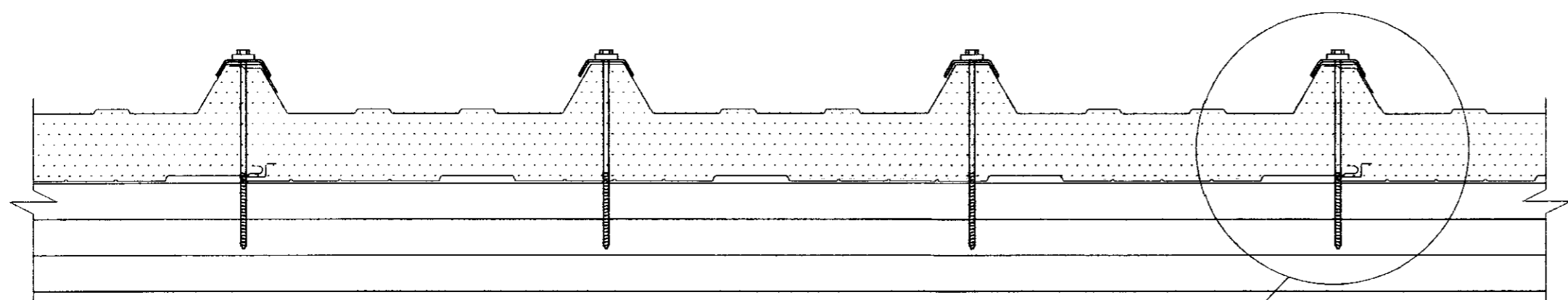


MÓTTEKIÐ

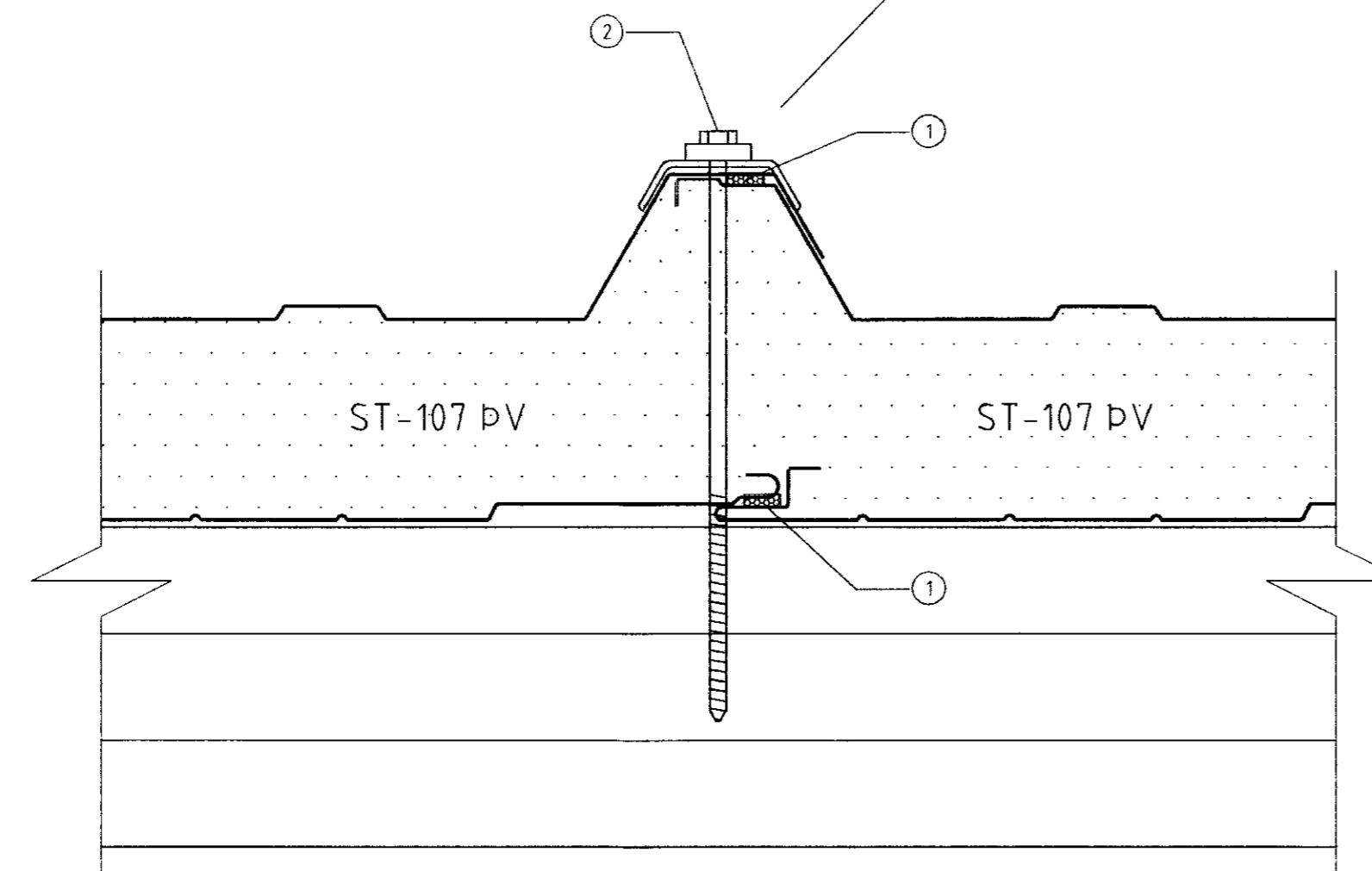
07. DES. 2011

Byggingafultrúi uppsv. Ámessýslu og Flóahf.



ST-107 ÞV ÞAKEINING

Mkv. 1:5

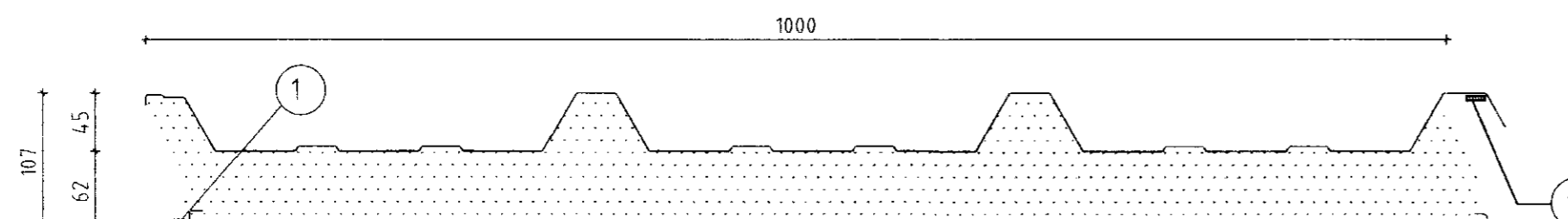


LANGSAMSKYEYTI ST-107 ÞV EINGA

Mkv. 1:2

SKÝRINGAR Á DEIM FYLGHGLUTUM  
SEM LÍMTRÉ VÍRNET ehf. LEGGUR TIL:

- ① Þéttlisti 15x10 mm (b×h)
- ② Skrúfa 6,3x170 mm með 25 mm þéttiskinnu, trapisuskinnu og plasthettu yfir haus. 1 stk. í hverja hábaru í hvert langband



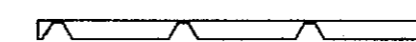
ÁSETNING ÞÉTTILISTA Á VEGGEININGAR

FYRIR UPPSETNINGU ÞEIRRA

Mkv. 1:5

HEITI	MYND	MAGN
SKRÚFA 25 A 6,3x170 mm Til festinga á þakeiningum		
SKRÚFA 25 A 6,3x110 mm Til festinga á timburbatting		
TRÉSKRÚFA 6,3x35 mm Til festinga á timburlista við þakrennu		
SKRÚFA 6,3x22 mm Til festinga á áfellum Litur: Grár Utandyra		
SKRÚFA 6,3x22 mm Til festinga á áfellum Litur: Hvítur Innandyra		
SKRÚFA 4,8x38 mm Til festinga á rennuböndum		
SAUMUR 35 mm Með þéttingu Til festinga á áfellum Litur: Grár		
REKNAGLI 4,5x45 mm Til festinga á áfellum		
ÞÉTTILISTI 15/10 mm Á langskyeti eininga Sjá deili fyrir festingar		1 rúlla = 12,0 m
OLJUKÍTTI 300 ml		1 túpa = ca. 6 m
TRAPISUSKINNA Kemur undir þakskrúfur Litur: Aluzink		
PLASTHETTUR 25 mm Litur: Grár		
FESTIFRAUÐ 750 ml		1 brúsi = 0,025 m <sup>2</sup>

BÁRUPÉTTILISTI UNDIR KJÖL  
OG UNDIR ÁFELLU NEDAN ÞAKGLUGGA



BÁRUPÉTTILISTI UNDIR STÁL VIÐ RENUÁFELLU



ÖLL AFNOT OG AFRITUN TEIKNINGAR AÐ HLUTA EDA Í HEILD ER HÁÐ SKRIFLEGU LEYFI LÍMTRÉ VÍRNET EHF.

Númer	Dags.	Skýring breytingar	Br. af
		Byggingadeild Víkurhvarfi 8 203 Kópavogur kt. 440510-1160 Sími: 412 5300	MKV. 1:5 1:2 DAGS. 10.11.2011 VERKNR. DL11 038 TEIKN. REIKN. YFIRF. BI ÓKM
HEITI VERKS: <b>Syðra-Langholt 4-2004</b>		NAFN HÖNNUÐAR Bjarni Ingibergsson byggingatæknifræðingur kt. 030861-2729	ÚTGÁFA NR. <b>405</b>
HEITI TEIKNINGAR Hrunamannahreppi Skrófun eininga og fylgihlutir		ÁRITUN HÖNNUÐAR 	DAGS. ÁRITUNAR 11/11 2011
		ÁRITUN SAMRÆM.HÖNNUÐAR 	DAGS. ÁRITUNAR 5/12 2011