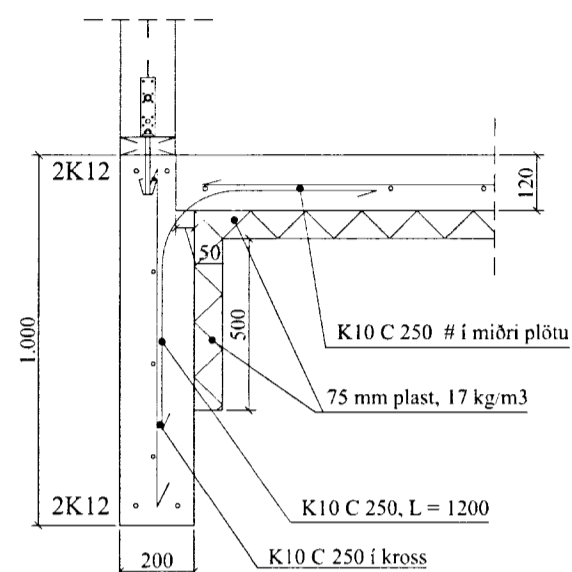
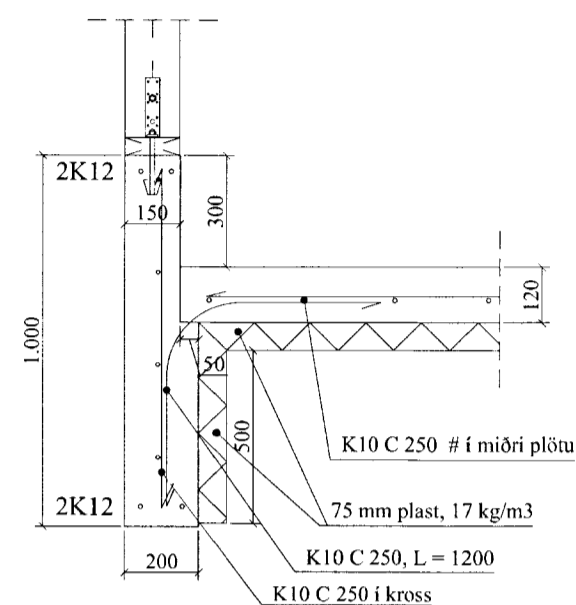


MÖTTUKID
20. SEPT. 2013
Gulfi Þórunn
Byggingarfræðingur

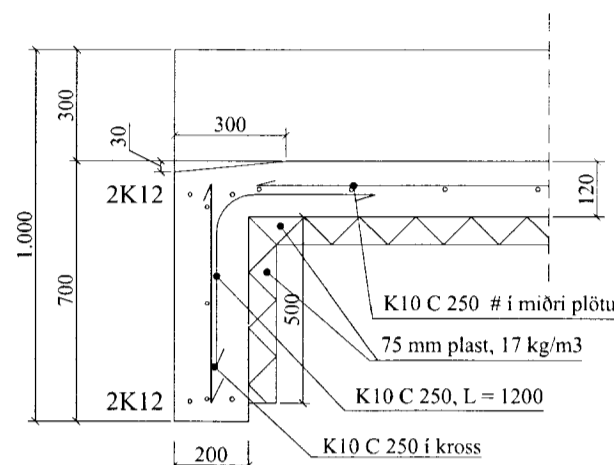
A SNID
161 1:20



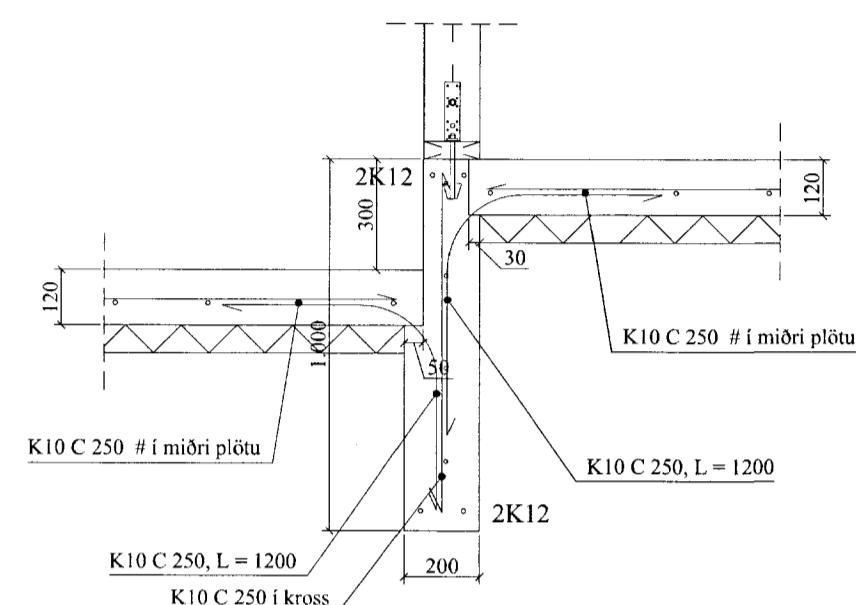
B SNID
161 1:20



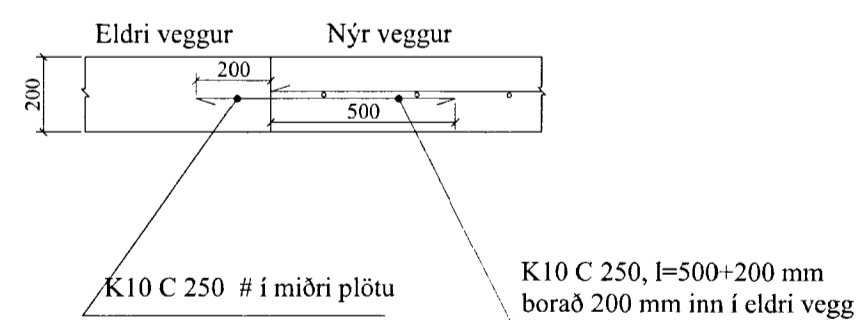
C SNID
161 1:20



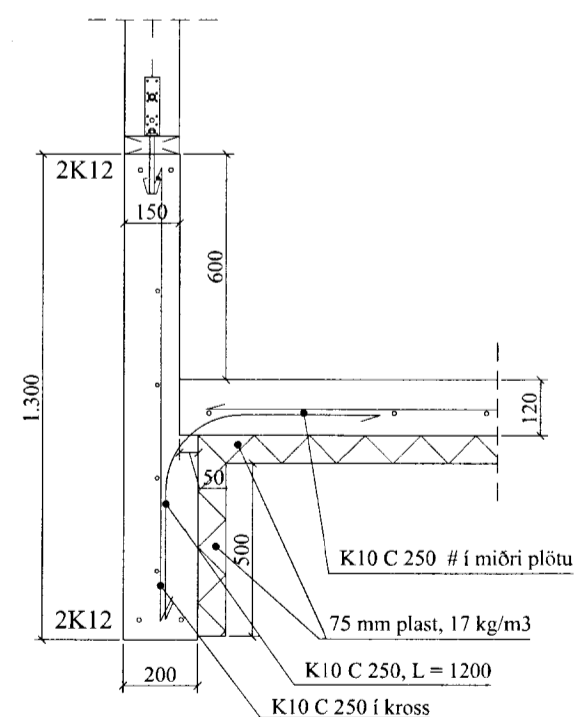
D SNID
161 1:20



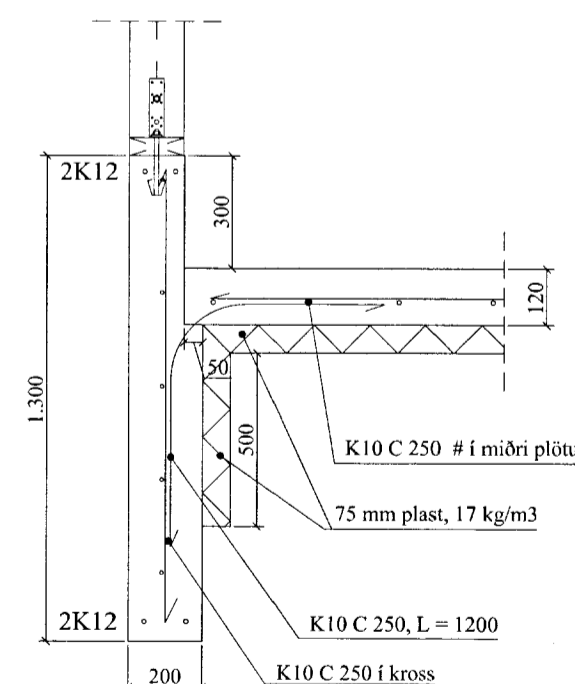
E SNID
161 1:20



F SNID
161 1:20



G SNID
161 1:20



Almennt:

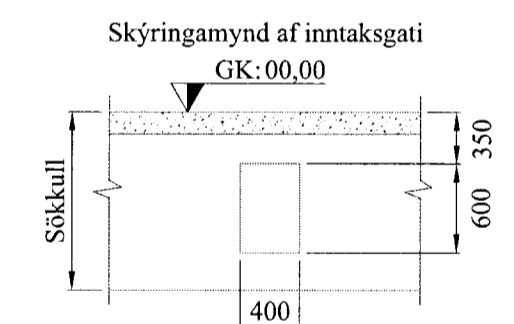
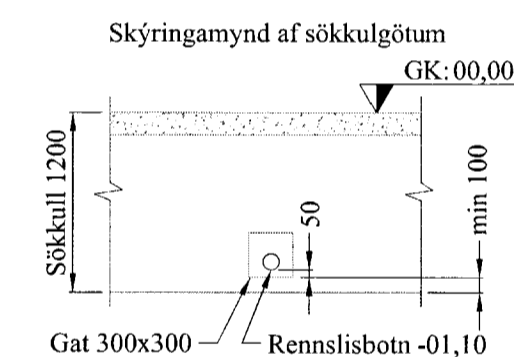
Öll mál skulu staðfest skv. aðalteikningum. Ef eitthvert misræmi er skulu aðalteikningar vera ráðandi, þó þer að láta hönnuði vita af misræmi. Öll mál eru í millimetrum, nema annað komi fram.

Skýringar - Steinsteypa og bendistál

Styrkleikaflokkar efnis:

Steypa: C25/30-22-S3-2b
Bendistál: B500C

Í stað K10 C250 grindar í sökkul er heimilt að nota 6 mm net með 150 mm möskvum. Einnig er heimilt að nota 6 mm net með 150 mm möskvum í stað K10 C250 grindar í plötu.



Br: Deilum bætt við 03.09.13 BV

VERK: Smiðjustígur 19 845 Flúðir TEIKN NR.: 162

HLUTI: Burðarvirki Snið sökkla KVARDI 1:20 TEIKN: BL

DAGS: 15.07.13 SAMÞ: Björgvin Vignússon 040546-2009 NR: 01 096

Bent Larsen Fróðason
Fellskotí 2
801 Bláskógabyggð
Símar: 844-7699 - 486-8855
E-mail: bentlarsen77@hotmail.com