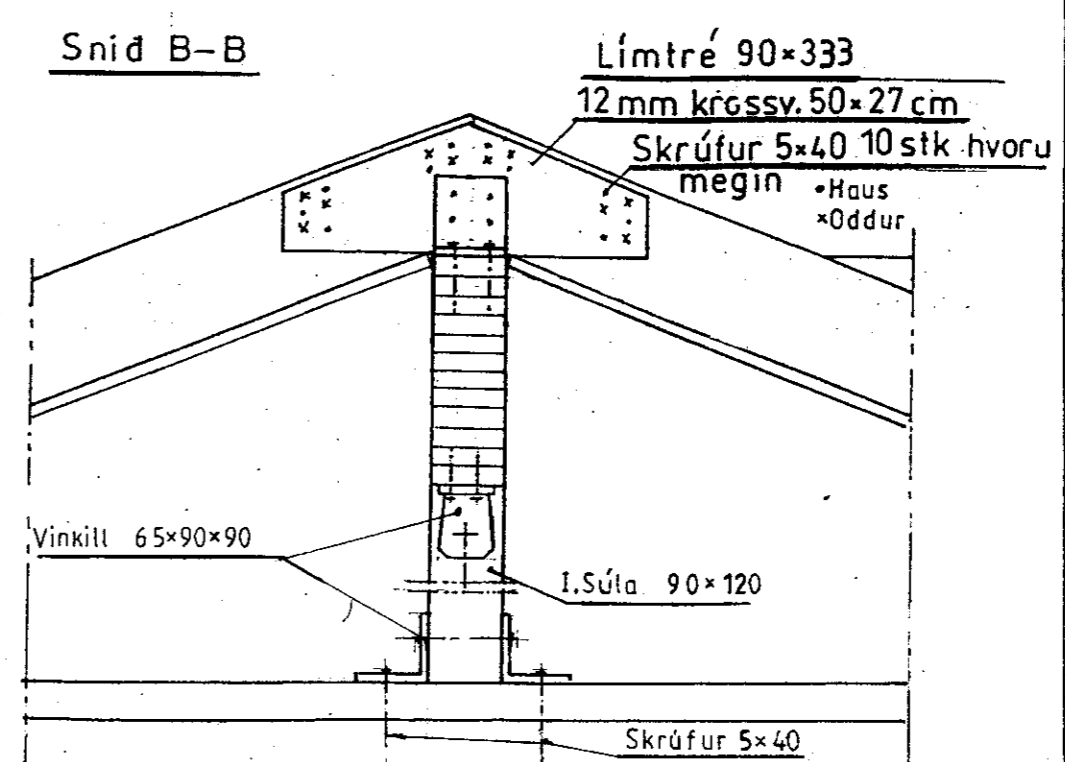
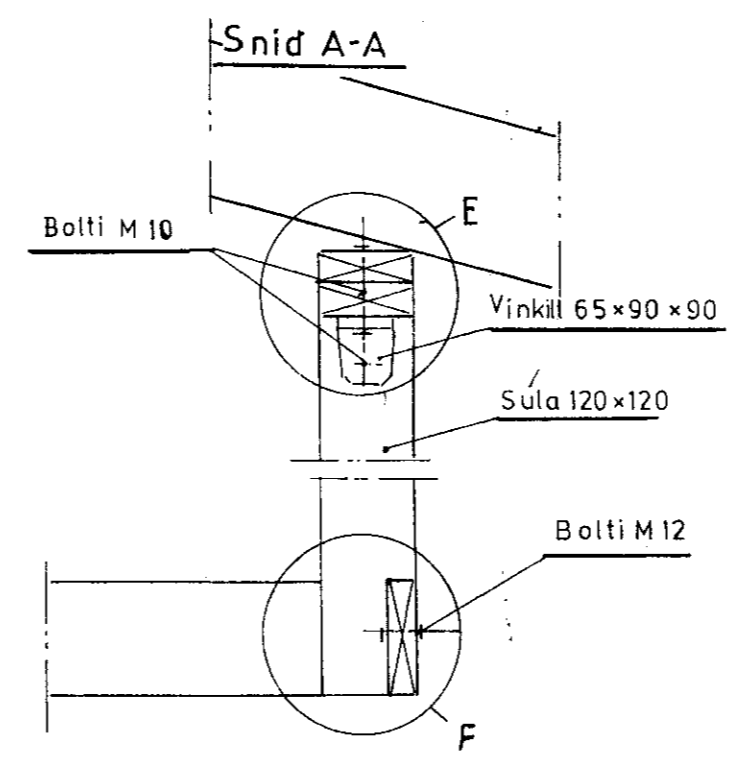
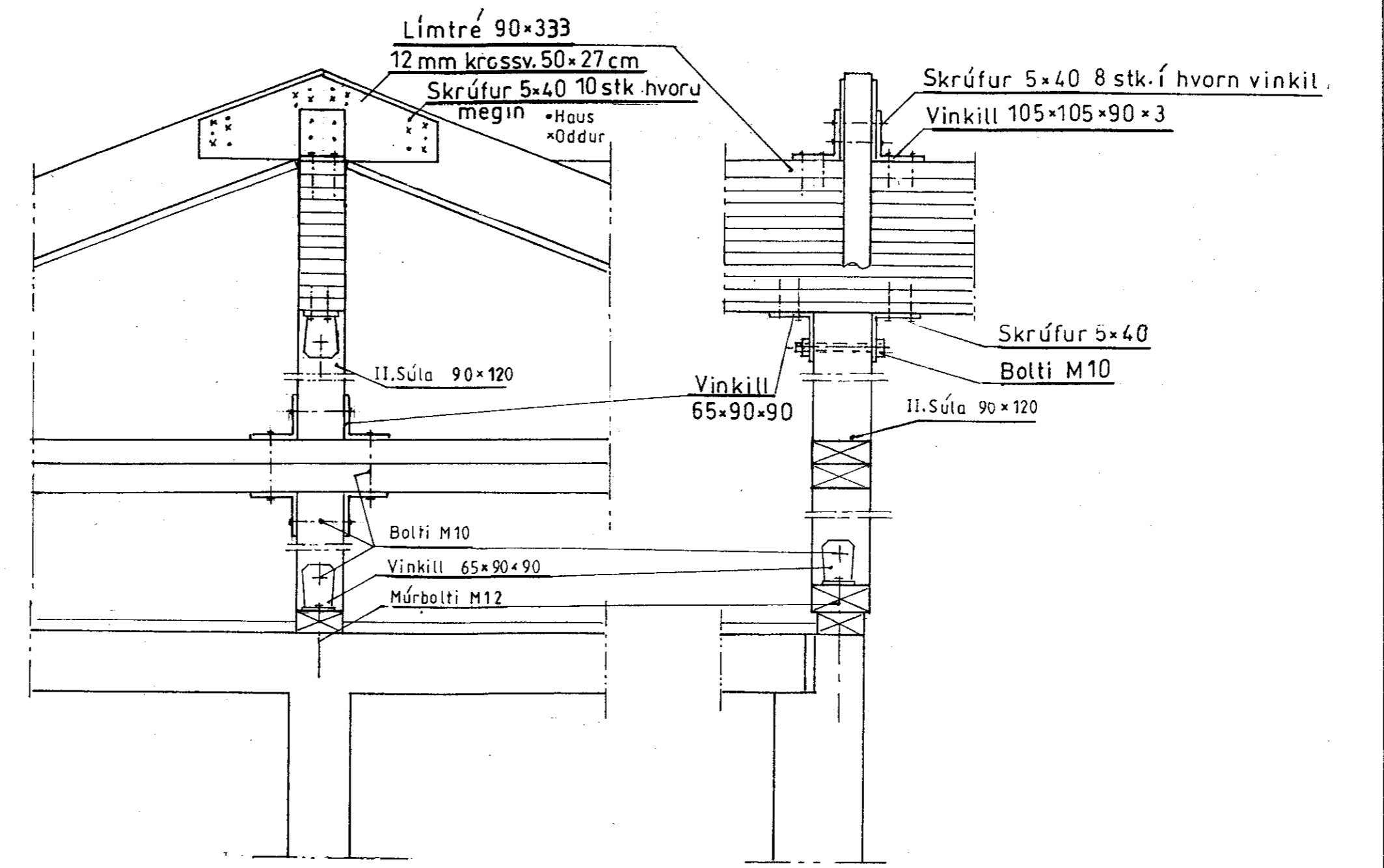
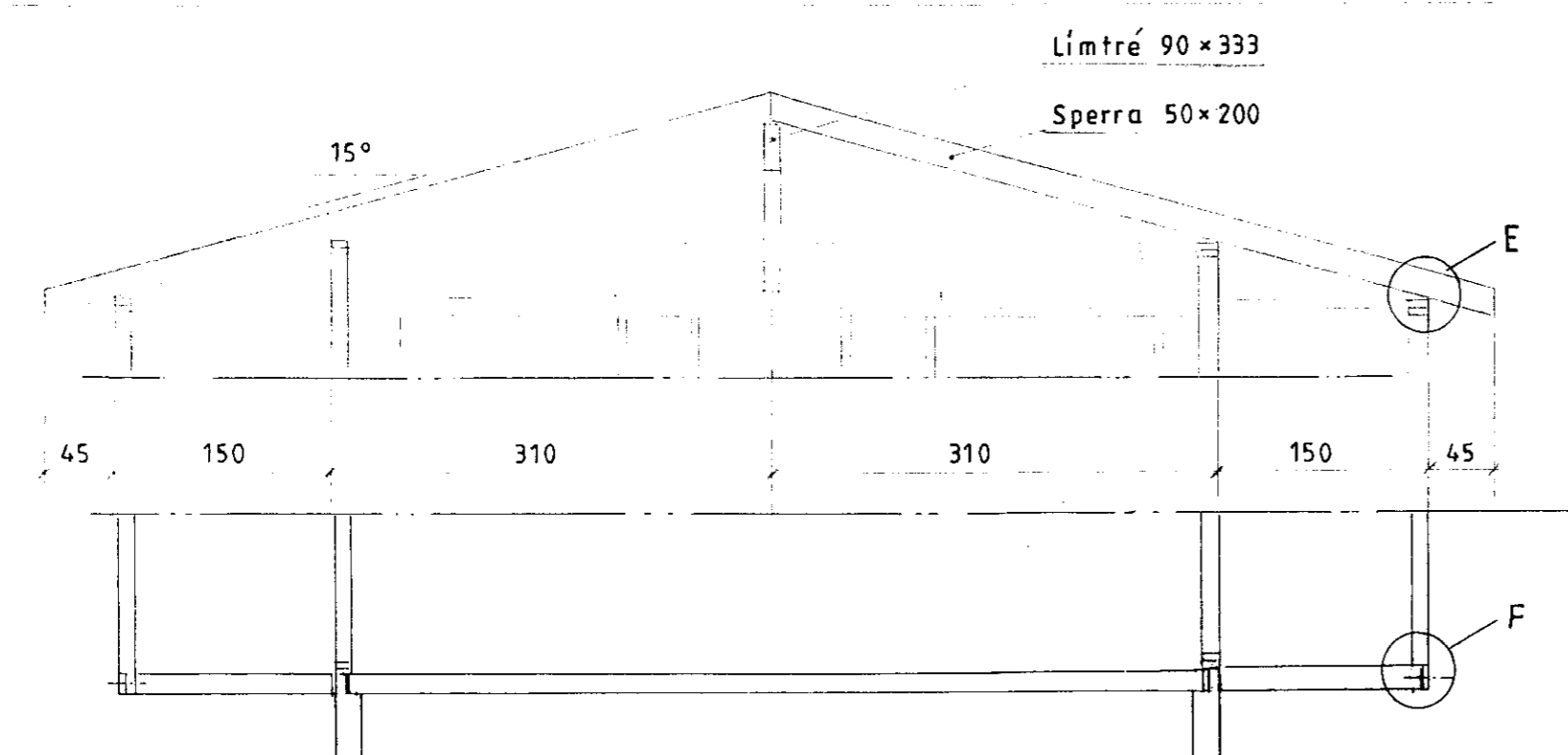
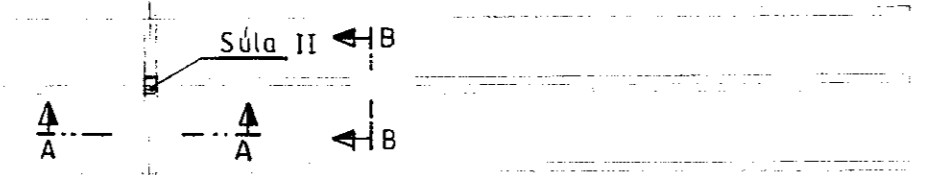


MÓTTÆKID
01.09.2010
Byggingafróðfræðingur, Árnassýslu og Flóahyr.

45
65
1090
17x60=1020
185
45



Snid C-C

Mkv: 1:50, 1:10	Sumarhús í landi, Efra Sels, 8710-Hrunamannahr. Árness.	TEIKNIVANGUR
Dags: ágúst '10	Lóð nr. 2 við Sléttuveg Sléttubyggð, stærð 5332,6 m ²	
Nr. 271-08	Eigandi: Albert Einarsson kt. 240359-2519	
	Þakvidir	Burðarþot
		270 733 -2559
		201032-4829