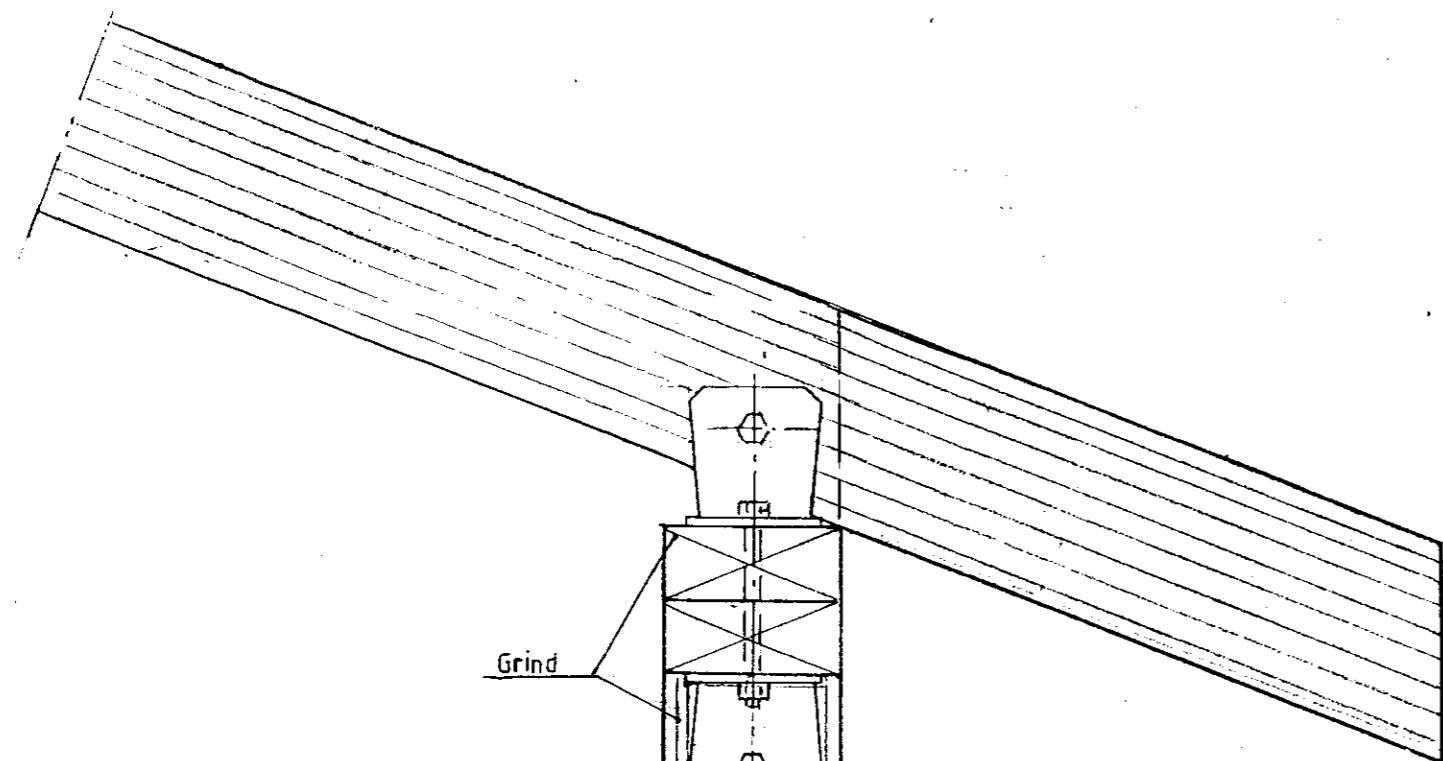


1-20 sökkull

MÓTTÆKID

01 271-10

Byggingafulfrái uppsv. Árneseiðu og Flóab.



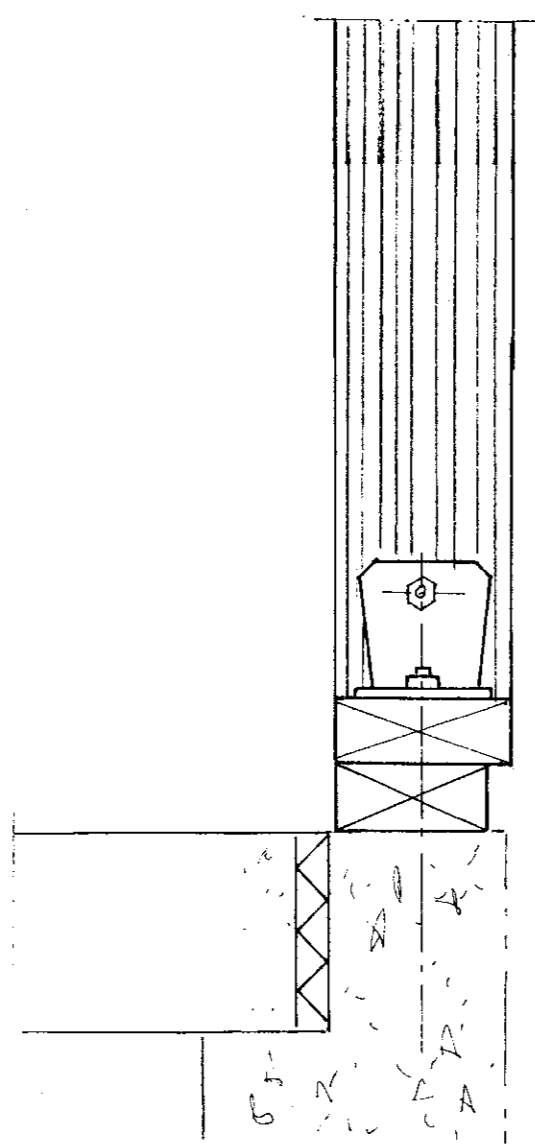
Grind

Ath;

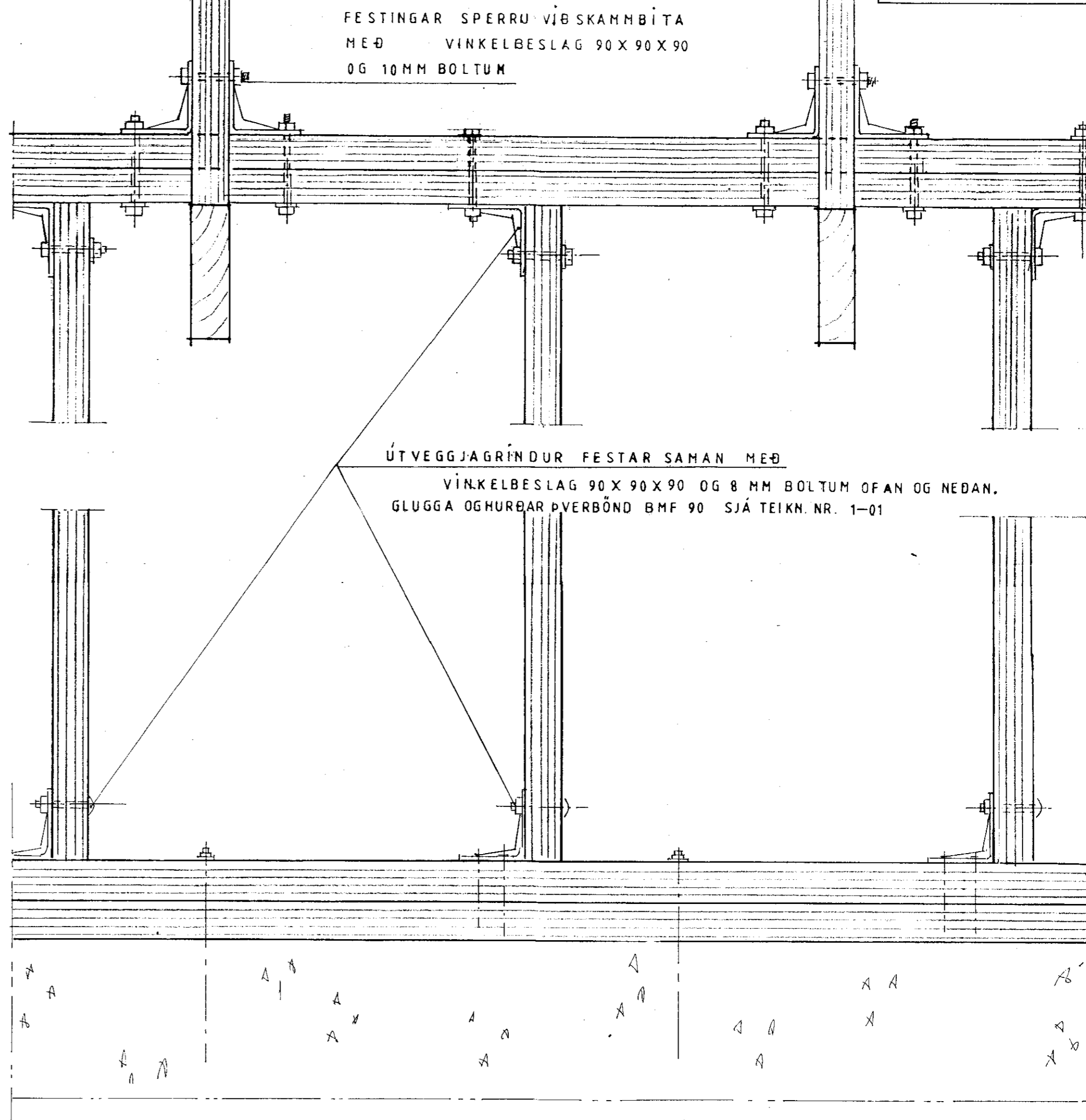
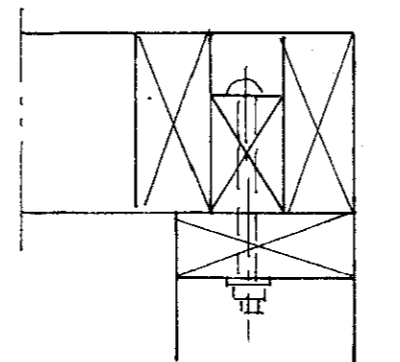
Efni í grind, sperrum, lektum, gólfþverböndum, dregerum og skambbitum skal vera fura eða greni sem inniheldur 12 til 14% raka.

Ekki er hægt að gagnfúaverja greni vegna þjettleika efnisins.

Notið ekki fúavörn á efni sem snýr inn í hús.



Horn



FESTINGAR SPERRU VÍÐ SKAMMBITA
MEÐ VINKELBESLAG 90 X 90 X 90
OG 10 MM BOLTUM

ÚTVEGGJAGRINDUR FESTAR SAMAN MEÐ
VINKELBESLAG 90 X 90 X 90 OG 8 MM BOLTUM OFAN OG NEDAN.
GLUGGA OGHURÐAR ÞVERBÖND BMF 90 SJÁ TEIKN. NR. 1-01

Mkv.: 1:5	Sumarhús í landi, Efra Sels, 8710-Hrunamannahr. Árneseiða.	TEIKNIVANGUR
Dags. ágúst '10	Lóð nr. 2 við Sléttuveg Sléttubyggð, stærð 5332,6 m ²	
Nr. 271-10	Eigandi: Albert Einarsson kt. 240359-2519	
	Binding grindar	Stöðlud teikn. Burðarþol.
		270733-2559
		201032-4829