

ALMENNT

HÆDIR ERU Í INNRA HÆDARKEFI

TÁKNAR HÆD: X.00 m Í SNIDMYND

TÁKNAR HÆD Á PLÖTU: X.00 m Í GRUNNMYND

JÁRNASTERDIR ERU Í mm
TIMBURI ÍVERMÁL ER Í cm
ÖLL ÖNNUR ÖNEFND MÁL ERU Í cm

MERKIR: ÞYKKT PLÖTU (VEGGJAR) ER 20 cm.
Á GRUNNMYND AF PLÖTU ER SNIDID TEKID UNDIR
HEIRRI PLÖTU SEM ER SÝND.

TÁKNAR STEYPUSKIL. Í LÓDRÉTTUM STEYPUSKILUM
VEGGJA KOMI A.M.K. 150 mm PLASTI KÉTTILISTI.

MERKING SÓLNA, SNIDA OG SÉRMYNDA:
A) EDA S) TALAN (b) MERKIR BLADNÖMER ÞAR
SEM SNID, SÉRMYND ER SÝND.

STEINSTEYPA

BROTI OLSFLOKKAR STEYPU

BYGGINGARHLUTAR	BROTIS- FLOKKUR	FRAMKVÆMDA- FLOKKUR
SÖKKLAR OG BOTNPLATA	S200	B
ANNAD	S250	B

STEYPA ALMENNT:

ALLA STEYPU SKAL TITRA. SIGMÁL SKAL VERA 6-8 cm. LOFTINNIHALD SKAL
VERA 5-7%, MÆLT RÉTT FYRIR NIDURLÖGN. VATNSSEMENTSTALAN V/S ≤ 0,55.
D_{max} = 32 mm, NEMA ANNAD SÉ TEKID FRAM Á TEIKNINGUM EDA Í VERKLYSINGU.
EF SÉRVIK Þ JÁLNEFNI ERU NOTUÐ, SKAL BLANDA LOFTBLENDI Í Á UNÐAN OG
HRÆRA Í A.M.K. 2 1/2 MIN. ÁÐUR EN Í JÁLNEFNUM ER BLANDAD Í.
Í ÖTVEGGJASTEYPU SKAL SEMENTSMAGN VERA A.M.K. 300 kg/m³ OG V/S ≤ 0,55.
Í ÖTVEGGJASTEYPU SEM VERDA FYRIR MIKILLI VEDRUN OG VERULEGUM SALTÁHRIFUM,
SKAL SEMENTSMAGNID VERA A.M.K. 350 kg/m³ OG V/S ≤ 0,45.
UM ÖNNUR ATRIDI STEYPUVINNU GILDIR ÍST 10.

ÁLAGSFORSENDUR / STADLAR

ÖRYGGISKERFI	SKV. ÍST DS 409	GRUNNGILDI SNJÓÁLAGS	3 KN/m ²
STEYPUVIRKI	SKV. ÍST 14	GRUNNGILDI VINDÁLAGS	1,7 KN/m ²
STÁLVIKRI	SKV. ÍST DS 412	NOTÁLAG FYRIR PLÖTUR	2,0 KN/m ²
TIMBURVIKRI	SKV. ÍST DS 413	NOTÁLAG FYRIR FLÓTTALEIDIR	3,0 KN/m ²
ÁLAG Á GRUNN	SKV. ÍST 15	NOTÁLAG FYRIR SVALIR	2,5 KN/m ²
SNJÓÁLAG,VINDÁLAG OG NOTÁLAG	SKV. ÍST 12	NOTÁLAG FYRIR STIGA	3,0 KN/m ²
JARÐSKJÁLFTAALAG	SKV. ÍST 13	NOTÁLAG FYRIR TAKPLÖTU	1,0 KN/m ²
		LÉTTIR MILLIVEGGIR	0,5 KN/m ²

FYLLINGARPÚDI

GERT ER RÁÐ FYRIR AD UNDIRSTÖÐUR HVÍLI Á KLÖPP EDA MÓHELLU
HVÍLI UNDIRSTÖÐUR HINSVEGAR Á ÞJAPPADRI FYLLINGU.
ER REIKNAD MED AD MAX. ÁLAG SÉ 0,4 MPa.
UNDIRSTÖÐUR SKULU NÁ A.M.K. 90cm. NIDUR FYRIR ENDANLEGT JARÐ-
VEGSFYRIBORD.
Þ JÖPPUNARKRÖFUR TIL FYLLINGAR UNDIR SÖKKLA ERU EFTIRFARANDI

MALARFYLLING : E₂ > 1200 E₂/E₁ < 2.2

HRAUNFYLLING : E₂ > 1000 E₂/E₁ < 2.2

FYLLING SKAL NÁ NIDUR Á BURDARHÆFAN BOTN, FASTA MÓHELLU EDA KLÖPP.

JÁRNALÖGN

UM BENDISTÁL OG JÁRNAVINNU ALMENNT GILDIR ÍST 10 NEMA ANNARS SÉ GETID Á
TEIKNINGUM EDA Í VERKLYSINGUM.

GERD OG MERKING JÁRNA

ALMENNT SKAL BENDISTÁL FULLNÆGJA KRÖFUM DS 13080

K: MERKIR KAMBSTÁL Ks400 MED SKRIDMÖRK FYK > 400 MPa, MIDAD VID
0.1% VIKMÖRK.

Ks: MERKIR KAMBSTÁL SUDUSTÁL Ks400 MED SKRIDMÖRK FYK ≥ 400 MPa, MIDAD
VID 0.1% VIKMÖRK.

R: MERKIR SLÉTT STÁL Fe 360 (ST 37) MED SKRIDMÖRK FYK ≥ 240 MPa, MIDAD
VID 0.1% VIKMÖRK.

BENDINET SKAL FULLNÆGJA KRÖFUM DS 13082

K189: MERKIR BENDINET MED SKRIDMÖRK FYK ≥ 500 MPa, MIDAD VID 0.1% VIKMÖRK,
OG Þ VERSNIDSFLATARMÁL = 189 mm²/M.

←←←← JÁRN Í NEDRI BRÚN PLÖTU / YTRI BRÚN VEGGJAR.

←←←← JÁRN Í EFRI BRÚN PLÖTU / INNRI BRÚN VEGGJAR.

←←←← $\frac{K10c/c20}{L=600}$ 10 mm KAMBSTÁL, L= 600 cm. MED 20 cm MILLIBILI

←←←← ENDI Á JÁRNI ER BEINN.

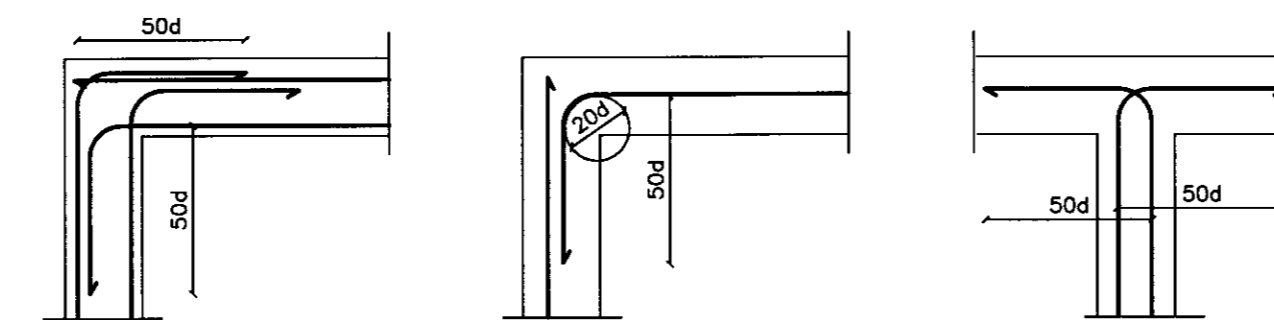
←←←← JÁRN BEYGIST SKEYTILENGD INN Í ADLIGGJANDI BYGGINGARHLUTA.

←←←← GEFUR STEFNU JÁRNA SEM LEGGJAST NÆST YFIRBORDI STEYPU.

MERKIR AD BIL MILLI JÁRNA SÉ JAFNT Í BÁÐAR ÁTTIR.

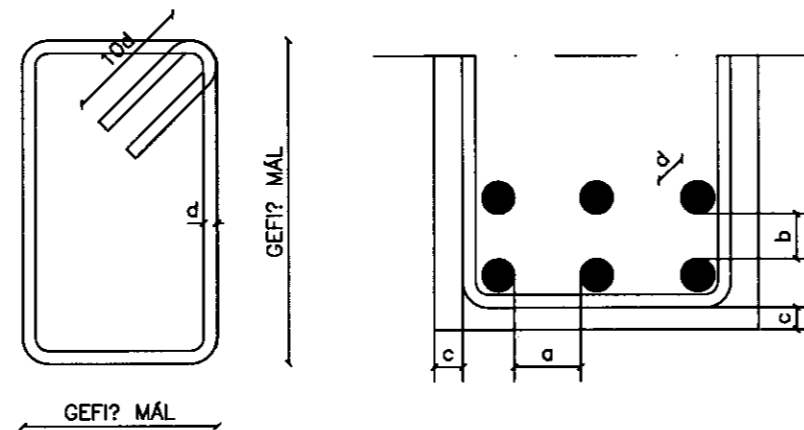
←←←← MERKIR UPPBEYGJULÍNU, Þ AR BEYGIST ANNAD HVERT JÁRN UPP Í EFRI BRÚN Á
PLÖTU

TENING JÁRNAGRINDA
d ER ÆVERMÁL JÁRNA.



Í LYKKJUR SKAL NOTA
R-STÁL EDA Ks-STÁL
(SUDUHÆFT KAMBSTÁL)

BIL MILLI JÁRNA / STEYPUHULA

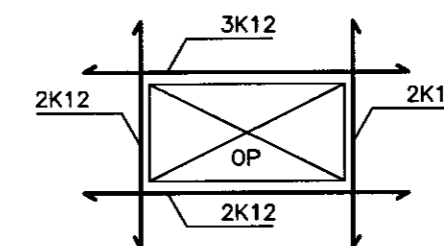


SKEYTILENGD JÁRNA

SÉ EKKI ANNAD TEKID FRAM SKULU JÁRN ÆTID FEST SKEYTILENGD INN Í
ADLIGGJANDI BYGGINGARHLUTA.
Í PLÖTUM OG VEGGJUM SKAL EKKI SKEYTA MEIRA EN FJÓRÐA HVERT JÁRN Í
SAMA Þ VERSNIDI OG EKKI NEMA HRIDJA HVERT JÁRN Í BITUM NEMA ANNAD
SÉ SÝNT Á TEIKNINGUM. SKEYTILENGD VID VIXLAGNINGU KAMBSTÁLS SKAL
VERA 40d (d = ÆVERMÁL STANGAR)

Þ VERMÁL STANGAR Í mm	8	10	12	16	20	25
SKEYTILENGD Í cm	32	40	48	64	80	100

SÉ ANNAD EKKI TEKID FRAM SKAL LEGGJA 2K12 Í KRINGUM GÖT, DYRA-OG
GLUGGAOP ER NÁI 60 cm ÆT FYRIR OPID.



SKEYTING BENDINETA

ALMENNT GILDIR AD SKEYTILENGD NEMI Þ VÍ, AD Þ RJÓ Þ VERJÁRN SÉU
Í VIXLSKEYTUM, Þ Ó ALDREI MINNI EN 40d. BENDINET MED 15 cm
MÖSKVA SKAL Þ VÍ VIXLLEGGJA UM TVO MÖSKVA.

VARDANDI BIL MILLI JÁRNA / STEYPUHULU

a ≥ 2d
D_{max} + 10 mm

b ≥ 1.5d
20 mm

c ≥

ALMENNT GILDIR AD STEYPUHULAN (c) SKAL FULLNÆGJA EFTIRFARANDI
KRÖFUM NEMA ANNAD SÉ TEKID FRAM Á TEIKNINGUM EDA Í VERKLYSINGU.

30 mm	Í VEGGJUM UTANDYRA
20 mm	Í INNVEGGJUM OG VEGGJUM EINANGRADIR AD UTAN
30 mm	Í SÖLUM ÖTI
25 mm	Í SÖLUM INNI
15 mm	Í LOFTPLÖTUM INNI
25 mm	Í LOFTPLÖTUM ÖTI
30 mm	Í BITUM ÖTI
20 mm	Í BITUM INNI
40 mm	Í SÖKKLUM
90 mm	Í AR SEM STEYPT ER BEINT Á KLÖPP

Frístundahús Sléttuvegur 3

Sléttubýggð úr landi Efra-Sels Hrunamannahreppi

Skýringar

Álagsforsendur og steypa
Eigandi Ólafur Stefánsson

ABS
-teknistofa-

Jóhannes Pétursson
Byggingateknifréðingur
Kl. 010448-3959
S: 567-5107

Hannað:	J.P.	Dagsetning:	11.08.11
Teiknað:	J.P.	MKV:	
Semþykkt:		Nr. teikningar:	ST-01