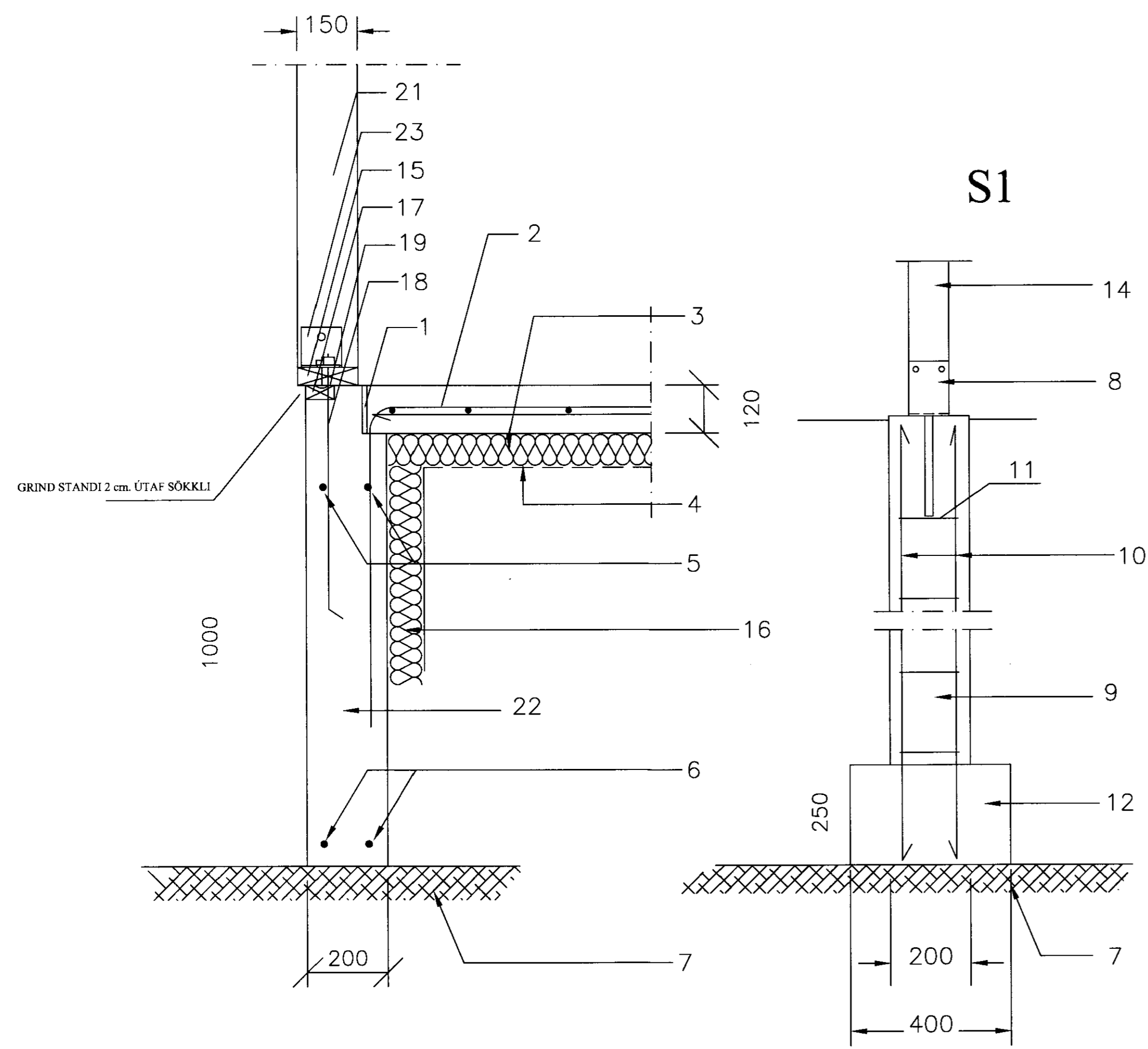
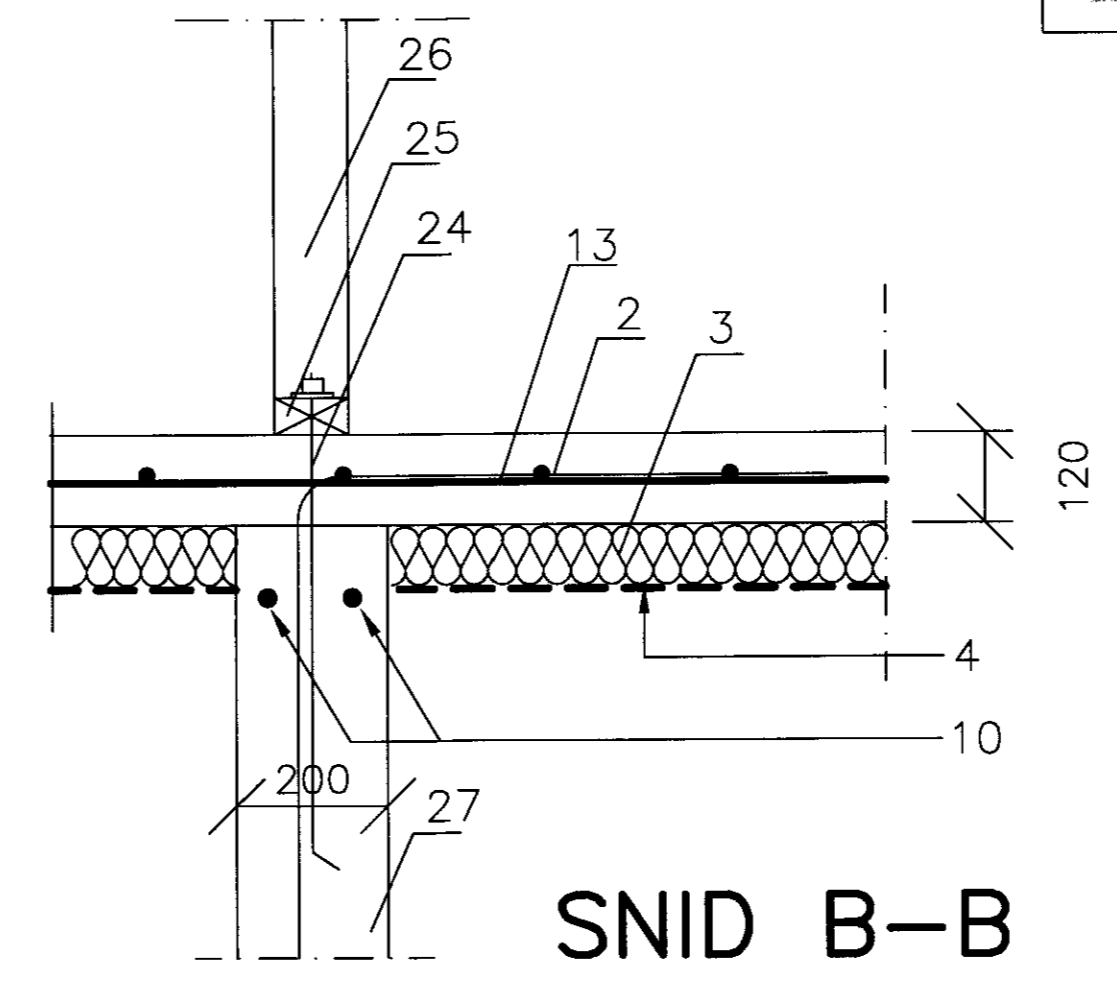
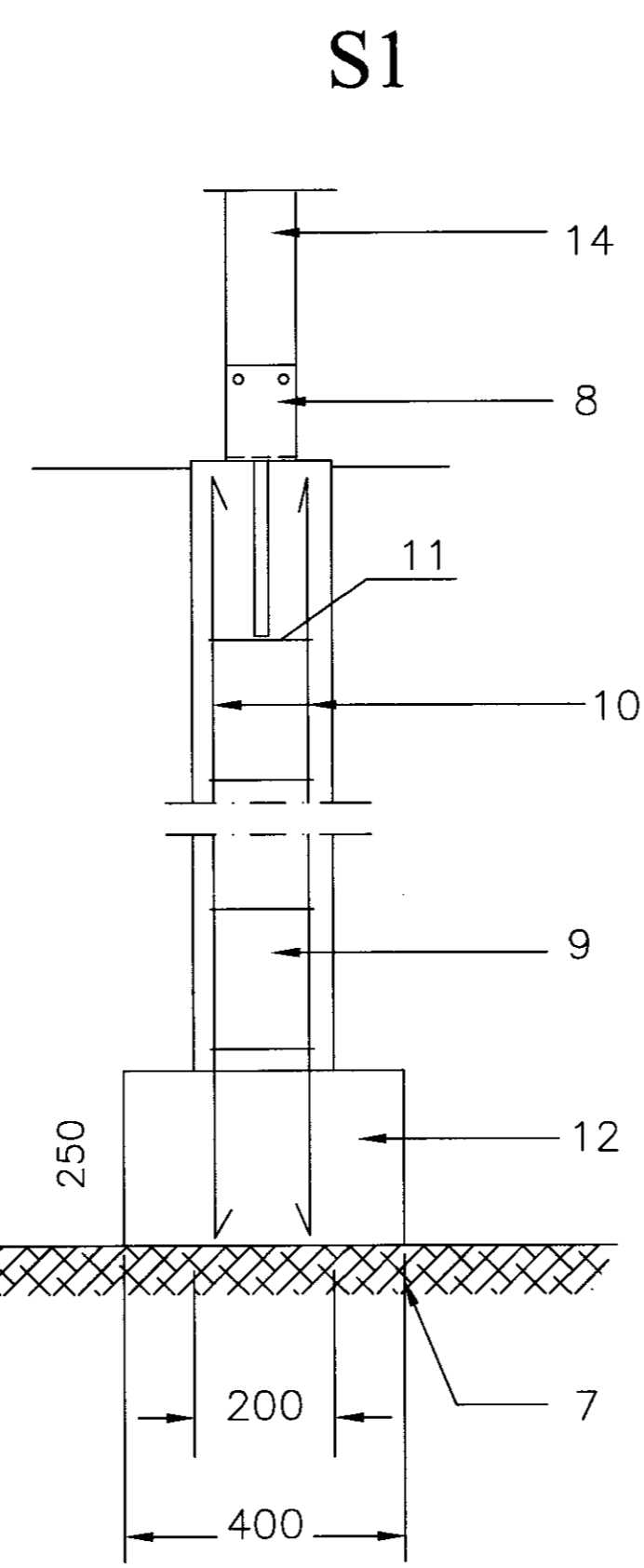


NOTTEKID
28.08.2011



SNID ÚTVEGGUR A-A



SNID B-B

K= 10,00

MERKINGAR:

1. 12 mm. tjörusóðið trétex allan úthring kuldabrá
2. Vinkilbeygt K-12 L=60x60 cm. c/c 20 cm. innsteypt í sökkulvegg og beygt inni plötu
3. Einangrun undir steyptri plötu á hjappadri fyllingu 75 mm. frauðplast rúmp. 24 kg/m³
4. 0,20 mm þolplast undir einangrun, má sleppa ef grunnvatnsstaða er a.m.k. 120 cm. undir plötu.
5. 2 K-12 í efri brún sökkla allan úthring.
6. 2 K-12 í neðri brún sökkla allan úthring.
7. Þjöppuð grúsarfylling þjöppuprófuð ef ekki er um að ræða klöpp eða þétta mólhelu.
8. Súluskór BMF gerð D 90x90 borðab 12x100 2 stk. í gegnum súlu
9. Steinsteyp súla 20x20 cm.
10. Lóðrétt járn í súlu 4 K - 12
11. Lárétt járn í súlu lykkjur K - 10 c/c 20 L = 14x14
12. Steinsteypur súlufötur 40x40x20
13. Járnending steyptar plötu á fyllingu K-10 c/c 25 í báðar áttir.
14. Límtrésúla 90x90.
15. Undirstykki útveggjar 50x150 heflað
16. Einangrun a.m.k. 50 cm. niður með sökkulveggjum. 75 mm. frauðplast rúmp. 24 kg/m³
17. Innsteypt gagnvarið NTR A-vörn fótstykki 35x70
18. 12 mm. snitteinn L=50 cm. c/c 60 cm. allan úthring sökkla sjá staðsetningu á grunnmynd.
19. Tjörusvampur 10x50 milli fótstykkis og undirstykkis vindlokun.
20. Fótstykki timburburðarveggjar 50x150 alheflað
21. Útveggjastöð 50x150 heflað c/c max 60 cm. sjá grindarteikningu
22. Steypur sökkulútveggur
23. Vinkill BMF 105 borðab. 12x70 í gegnum stoð og borðabolti 12x70 í gegnim fótstykki (Ath! borðaboltum skal komið fyrir áður en fótstykki er fest niður)
24. 12 mm. snitteinn L=50 cm. Innsteyptur sjá staðsetningu á grunnmynd.
25. Undirstykki burðarinnvegs 48x98
26. Stoð burðarinnvegs 48x98 c/c 60 cm
27. Steypur sökkulinnveggur

Frístundahús Sléttuvegur 3
Sléttubyggð úr landi Efra-Sels Hrunamannahreppi

Sniðmyndir
Undirstöður
Eigandi Ólafur Stefánsson

ABS
-teiknistofa-

Jóhannes Pétursson
Kl. 810448-3939
Sí. 567-5107

Sigurður Sigurðsson
Kl. 810448-3939
Sí. 566-6613

Skjala: JP
Tala: JP
Sagð: JP

Skjala: 05.08.11
Mál: 1:10
Númer: U-03