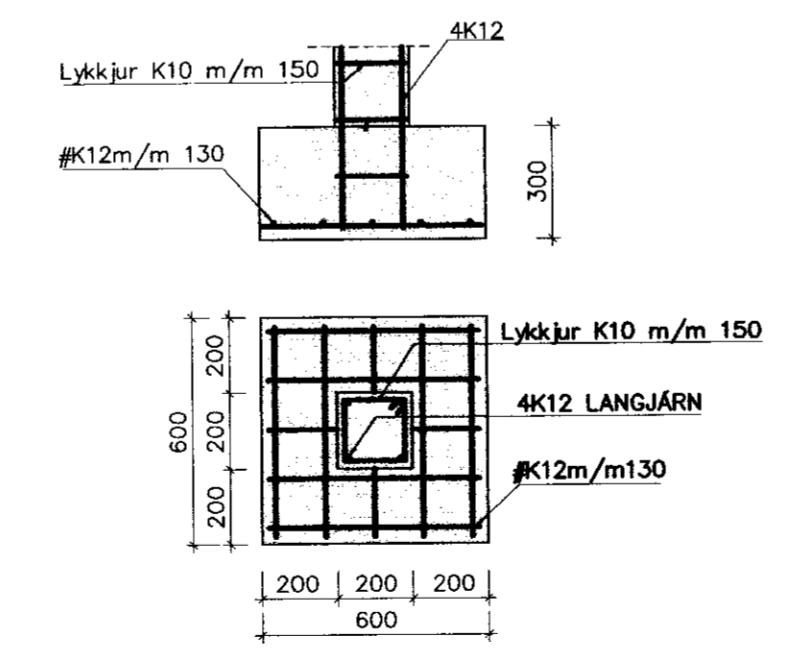
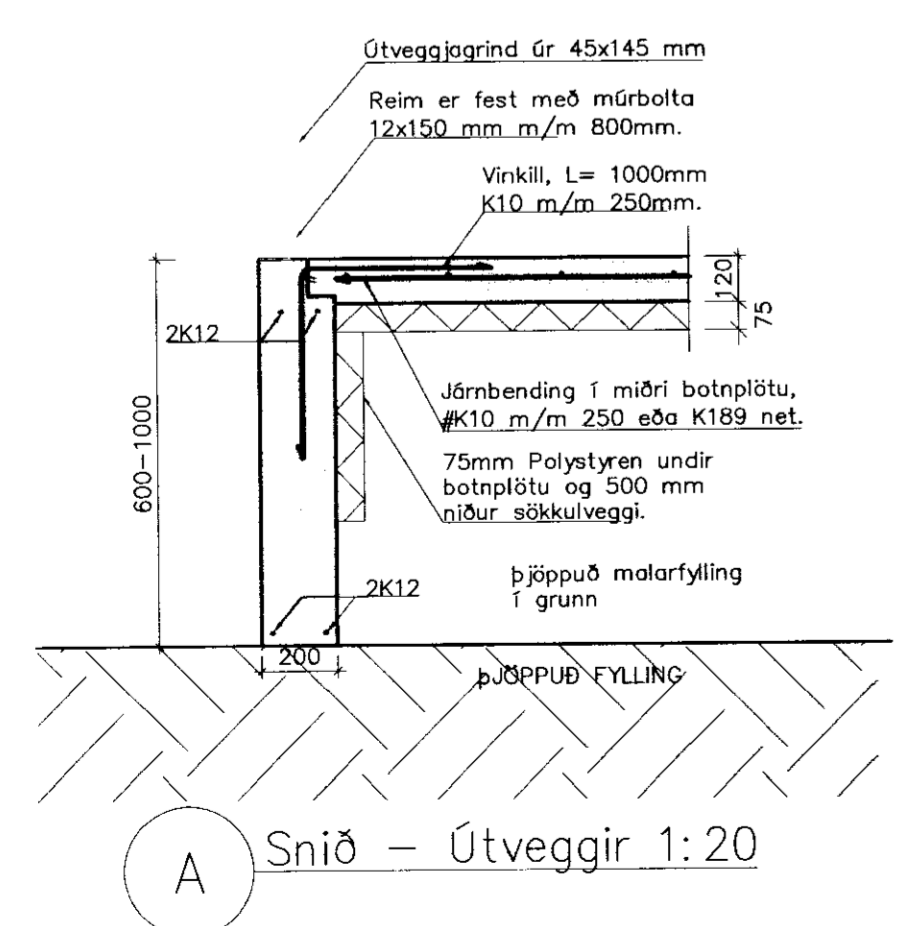


Álagsforsendur:
 Vindálag, grunnildi 1.44 kN/m².
 Notálag, 1.50 kN/m².
 Snjóálag, Svæði 1.
 Jarðskjálftaálag, samkvæmt IST12-2002 $\alpha=0.4$

Steinsteypa í botnplötu: S-200.

SKÝRINGAR

GRUNDAÐ ER Á ÞJAPPADRI FYLLINGU.
 Grundun reiknast samkvæmt FS ENV 1997-1:1994 Mesta álag frá sökklum er: 0.10 MN/m² eða 1.0 kg/cm².
 Fylling skal vera úr frostfríu efni, bögglaberg eða samberilegt. Allt lífrænt efni skal fjarlægt og síðan grafið niður á burðarhæfan botn. Fyllingarefni innan í og umhverfis sökkla skal vera frostfrítt.
 Þjappað skal mest í 300mm lögum og bleytt. Fylling skal þjöppuð þar til hún uppfyllir eftirfarandi skilyrði: $E2 > 100N/mm^2$ (1000Kg/cm²) og $E2/E1 < 3.5$.
 Undirstöður skulu vera 200 mm breiðar. Járnabending sökkla er sýnd á sniðmynd og grunnmynd. Allar málsetningar eru í mm. Hæðarkotar eru gefnir upp í metrum.



Dags.	Breytingar	Nr.	Notn.
meter Verkfræðistofa ehf Síðumúli 1, 108 Reykjavík ÁRTUN SAMRÆMINGARHÖNNUÐAR:			
SLÉTTUVEGUR 5, HRUNAMANNAHREPPUR UNDIRSTÖÐUR, SNIÐ A OG SÚLA			
TÖLVUSKRÁ 403-801-SLÉTTUVEGUR 5	HANNAÐ FÓ	TEIKNAD FÓ	YFIRFARID FÓ
SAMÞYKKT Friðrik Ólafsson 2303092459	TEIKNING NR. 403-B02	MKV. 1:50/1:20	ÚTGÁFA 01
DAGS. 07.02.2011		VERK NR. 403	