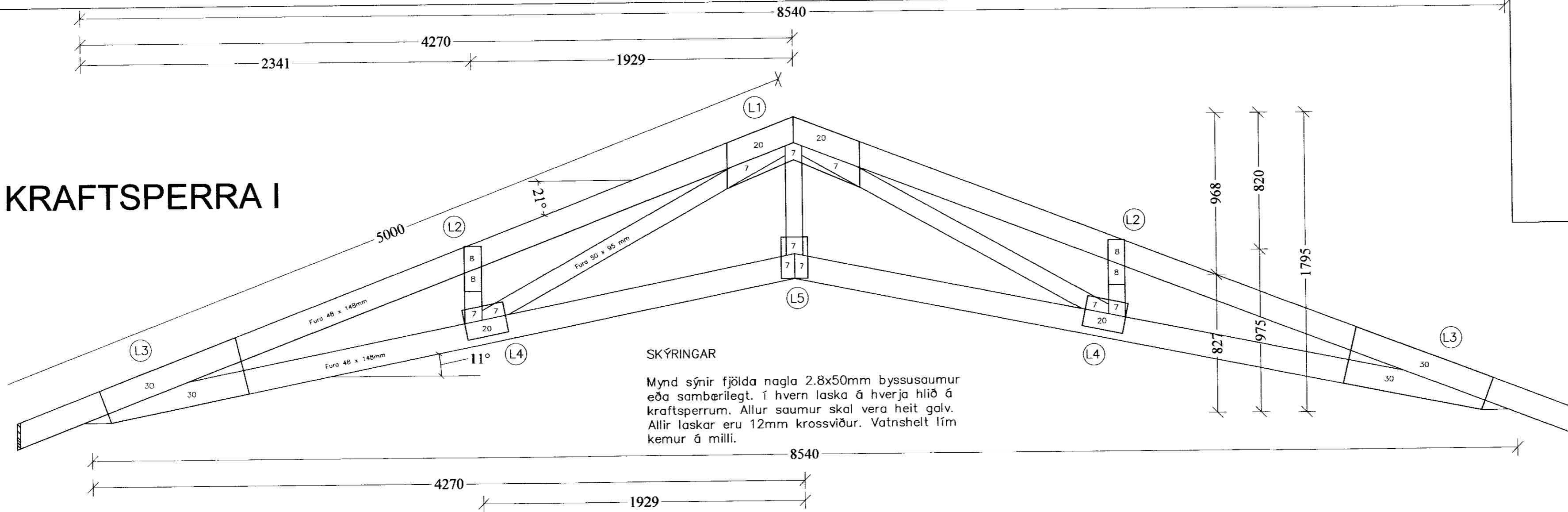


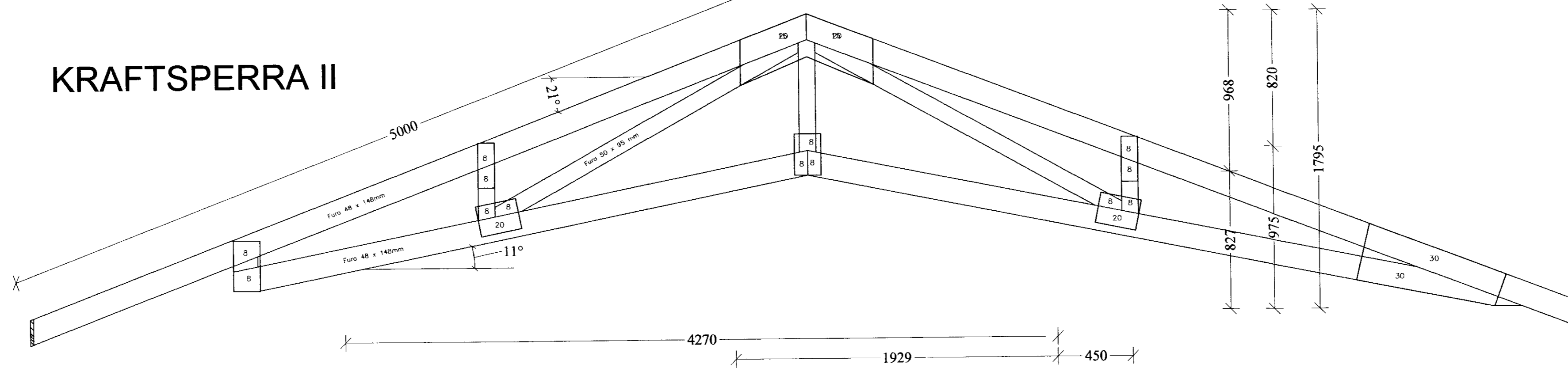
KRAFTSPERRA I



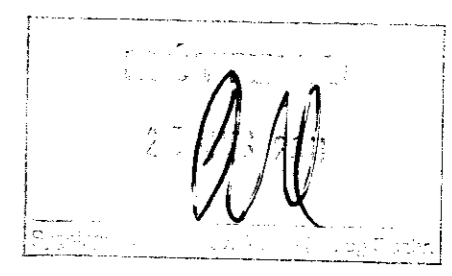
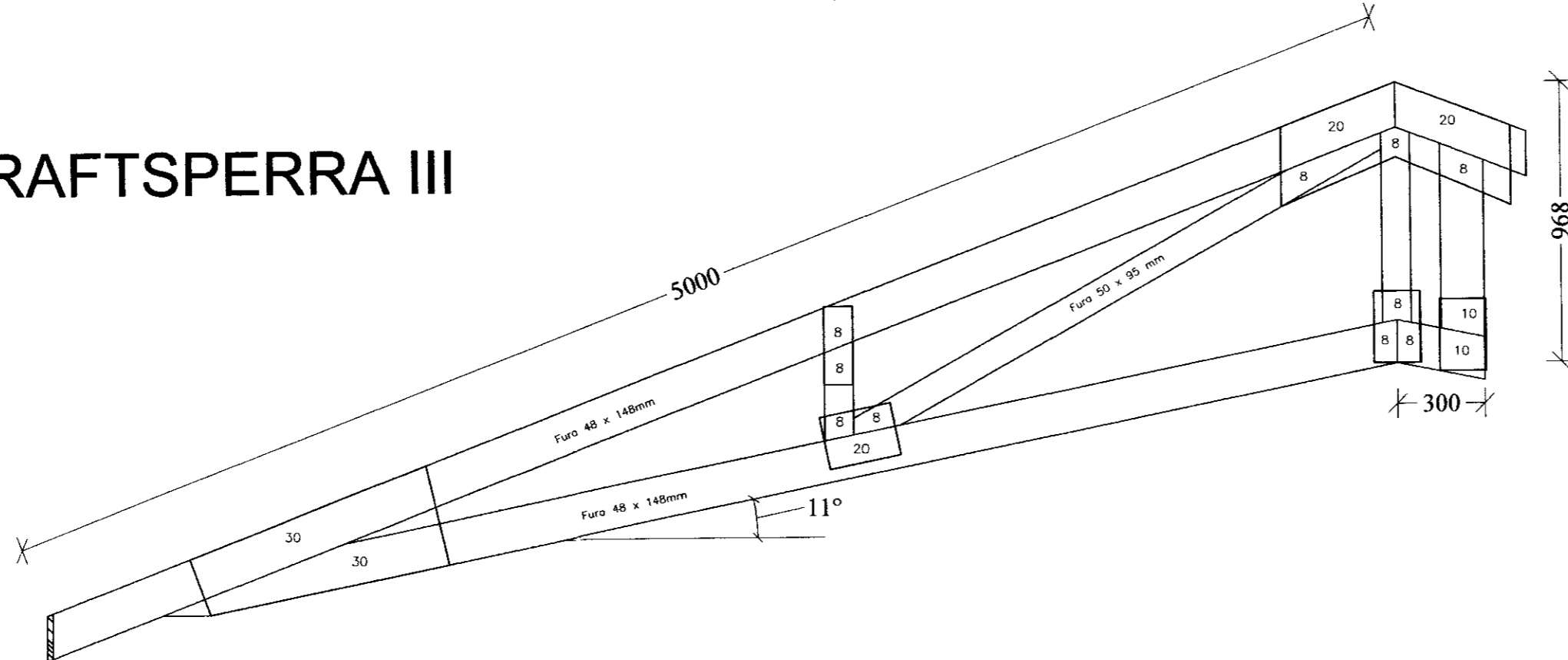
SKÝRINGAR


Mynd sýnir fjölda nagla 2.8x50mm byssusaumur eða sambærilegt. í hvern laska á hverja hlið á kraftsperrum. Allur saumur skal vera heit galv. Allir laskar eru 12mm krossviður. Vatnshelt lím kemur á milli.

KRAFTSPERRA II



KRAFTSPERRA III



Dags.	Breytingar	Nr.	Nafn
 meter Verkfræðistofa ehf Síðumúli 1, 108 Reykjavík ARITUN SAMRÉMINGARHÖNNUÐAR:			
Sími: 5678922, Fax: 8940059 meter@meter.is, www.meter.is			
SLÉTTUVEGUR 5, HRUNAMANNAHREPPUR			
KRAFTSPERRUR			
TÖLVUSKRÁ 403-801-SLÉTTUVEGUR 5	HÁNNAD FÓ	TEIKNAD FÓ	YTIRFARIÐ FÓ
SAMÞYKKT Friðrik Ólafsson 2303592459	TEIKNING NR. 403-B08	MKV. 1:50	ÓTGÁFA 01
DACS. 07.02.2011		VERK NR. 403	