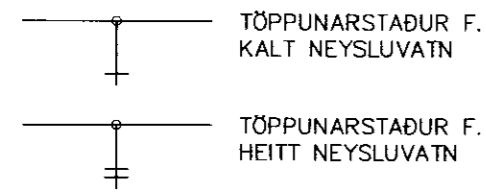
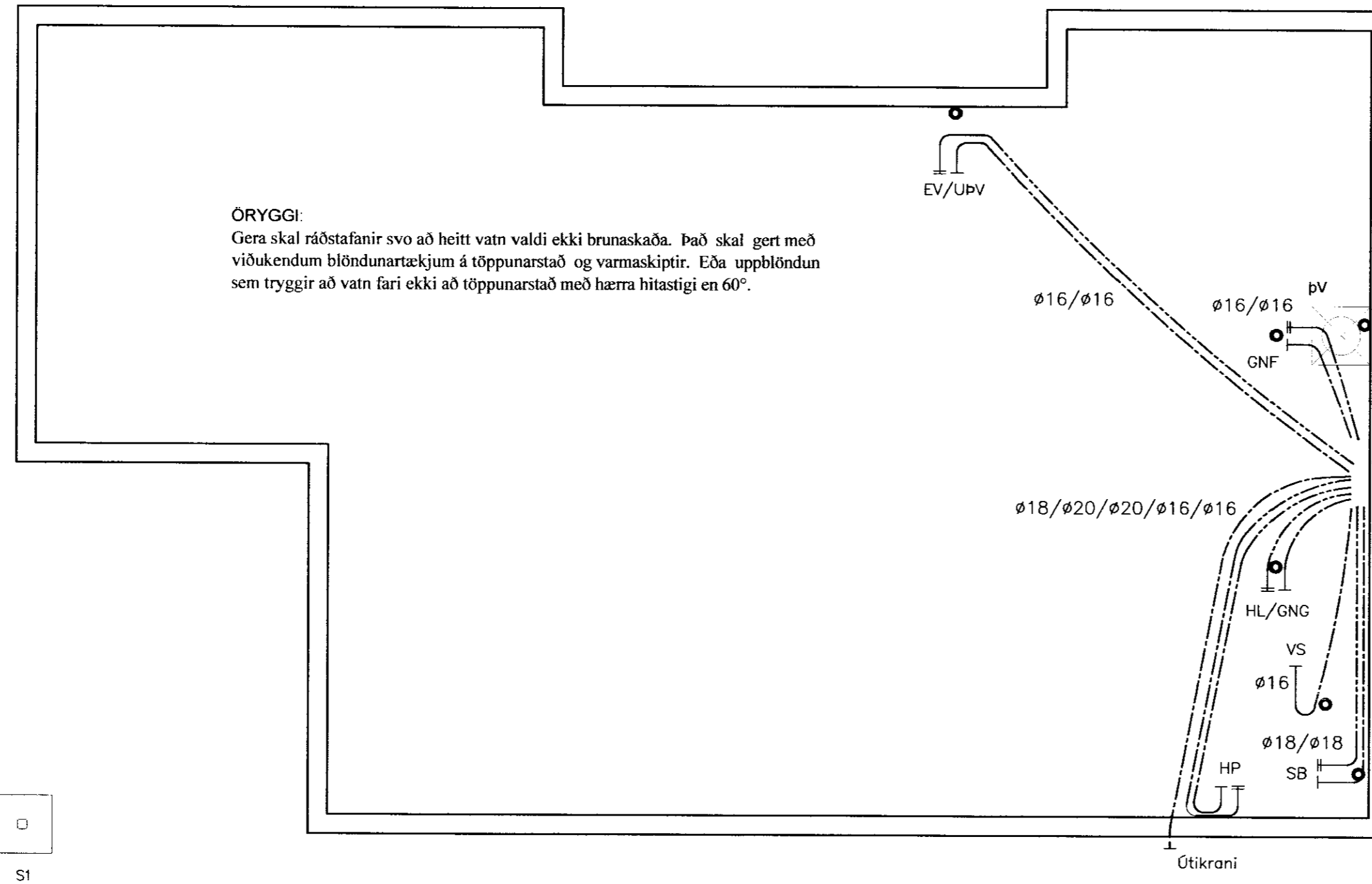


SKÝRINGAR VIÐ NEYSLUVATNSLÖGN:

TÁKN FYRIR KALT NEYSLUVATN
TÁKN FYRIR HEITT NEYSLUVATN



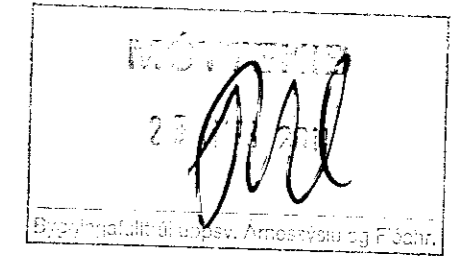
NEYSLUVATN, GRUNNMYND 1:50



ÖRYGGI:
Gera skal ráðstafanir svo að heitt vatn valdi ekki brunaskaða. Það skal gert með viðukendum blöndunartækjum á töppunarstað og varmaskiptir. Eða uppblöndun sem tryggir að vatn fari ekki að töppunarstað með herra hitastigi en 60°.



- HL HANDLAUG
- VS VATNSSALERNI
- SB STEYPIBÁÐ
- EV ELDHÚSVASKUR
- BK BÁÐKAR
- UP UPPÞVOTTAVÉL
- pV ÞVOTTAVÉL
- pU ÞURRKARI
- GNG GÓLFNIÐURFALL MED GEGNUMRENSLI
- HP HEITUR POTTUR



SKÝRINGAR FYRIR NEYSLUVATN

Neysluvatnslagnir eru rör í rör kerfi, PE PEX plaströr með súrefniskápu. Nota má $\varnothing 16$ mm fyrir einn krana og $\varnothing 18$ mm fyrir tvo krana. Nota skal $\varnothing 18$ mm fyrir bað og sturtu. Rör skulu vottuð af RB. Gert er ráð fyrir 70°C/1Mp stöðugt rennsli og tilfallandi 95 °C/1Mp rennsli í skemmri tíma. Leiðslur fyrir kalt neysluvatn liggja í grúsarfyllingu undir einangrun gölfplötu. Leiðslur fyrir heitt neysluvatn liggja í rás eða spori, í efra borði polystyren einangrunar, eða á járnagrind eins og sýnt er á skýringarmynd. Þar sem leiðslur koma upp úr gölfplötu skal setja úrtak, ramma 200x200 mm. Minnsti beygjuradíus á leiðslum í gölfleti er 60cm. Þar sem leiðslur taka beygju upp úr plötu skal setja beygjuhöldu sem hindrar af mikin krappa á leiðslum. Allt efni, lögn, prófun og frágangur skal vera samkvæmt ákveðnum staðals IST 67, reglugerð um neysluvatnslagnir og Byggingarreglugerð.

FORPRÓFUN RÖR Í RÖR KERFI:

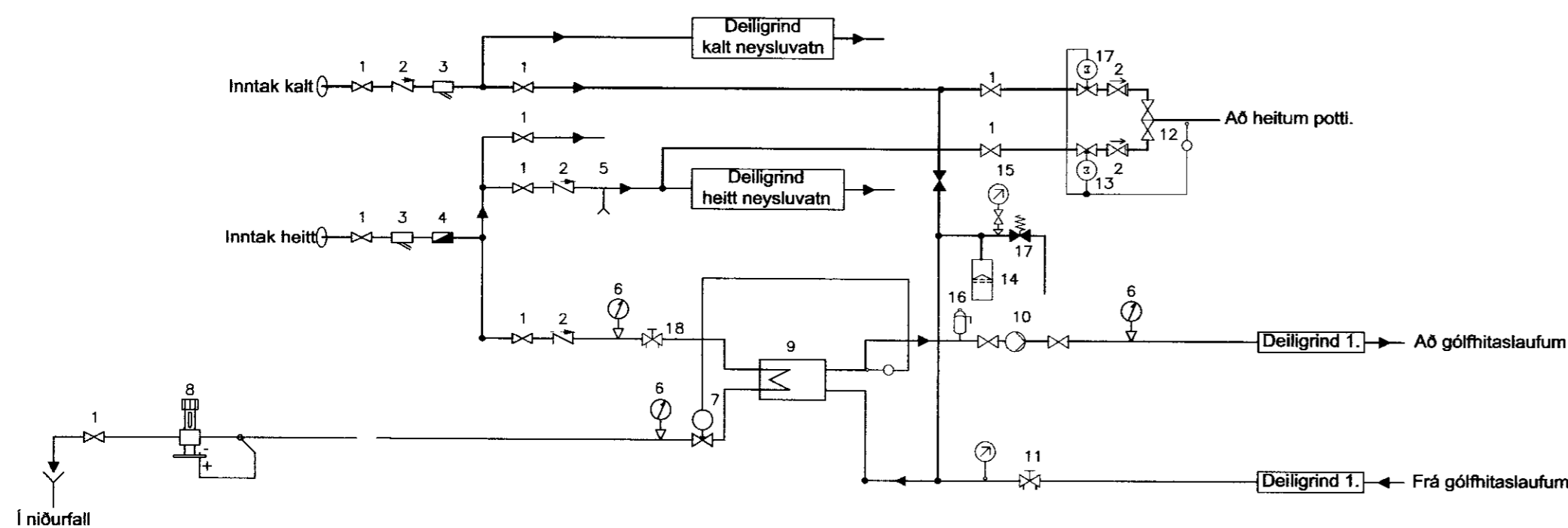
FYLLA KERFI MED VATNI OG PASSA AÐ EKKI SÉ LOFT Á KERFINU. LÁTA VATN NÁ UMHVERFISHITA. AUKA ÞRÝSTING Á KERFINU UPP Í 15 BAR (A) OG BÍÐA Í 10 MÍN. AUKA SKAL SÍÐAN ÞRÝSTING Í 15 MÍN OG AFTUR EFTIR 20 MÍN. SKÁ SKAL ÞRÝSTING EFTIR 30 MÍN (B) OG AFTUR EFTIR 60MÍN (C) OG MÁ ÞRÝSTINGURINN EKKI HAFA FALLIÐ UM MEIRA EN 0.6 BAR (C)

ADALPRÓFUN:

ADALPRÓFUN SKAL FARA FRAM Í BEINU FRAMHALDI AF FORPRÓFUN OG TÍMALENGÐ ÞESS ERU U.Þ.B. 2 KLST. PRÓFÞRÝSTINGUR EFTIR FORPRÓF Á TÍMAPUNKTI (C) SKAL SKRÁSETTUR. ADALPRÓFI TELST LOKIÐ MED FULLNÆGJANDI ÁRANGRI EF PRÓFUNARÞRÝSTINGUR FELLUR EKKI MEIRA EN 0.2 BAR (D) FRÁ BYRJUNARÞRÝSTINGI PRÓFSINS. OG EF ENGIR LEKAR KOMA FRAM. EF ÞRÝSTINGUR FELLUR MEIRA EN 0.2 BAR MEDAN Á PRÓFI STENDUR VERÐUR AÐ ENDURTAKA ALLT ADALPRÓFIÐ AFTUR. NIÐURSTÖÐUR FRÁ PUNKTUM A TIL D SKAL SKÁ NIÐUR.

LAGNAGRIND - SKÝRINGAR

1. Kúluloki
2. Einstreymislöki
3. Sía
4. Rennslis- og magnmælir
5. Tæming
6. Hita- og þrýsimælir
7. Hitastýrður loki Danfoss AVTB
8. Mótþrýstilöki, DN15.
9. Millilitari 70°/38°C - 45°/35°C
Max þrýstifalli á vatnshlið 5 kPa
Rensli á vatnshlið 0,32 l/s
10. Hringrásardæla 0,32 l/s; pd=25 kPa
11. Stíllilöki TA-STAD - 0,32 l/s; dp=10 kPa
12. Iðnaðarblöndunartæki
13. Segulloki
14. Þennsluker 12 lítrar
15. Olíufylltur þrýstimælir með loka
16. Sjálfvirk lofskilja
17. Öryggislöki 3,5 bar
18. Stíllilöki TA-STAD - 0,09 l/s; dp=50 kPa



Dags.	Breytingar	Nr.	Nafn
meter Verkfræðistofa ehf Síðumúli 1, 108 Reykjavík <small>ARITUN SAMRÆMINGARHÖNDUNAR:</small>			
SLÉTTUVEGUR 5, HRUNAMANNAHREPPUR			
GRUNNMYND, TENGIGRIND, SKÝRINGAR OG NEYSLUVATN			
TÖLVUSKRÁ 403-801-SLÉTTUVEGUR 5	HANNAÐ FÓ	TEIKNAD FÓ	YFIRFARID FÓ
ÚTGAFA 01			
SAMPÝKKT Fríðrik Ólafsson 2.303592459	TEIKNING NR. 403-L3	MKV. 1:50/1:500	BLAD NR. L-03
DAGS. 07.02.2011	VERK NR. 403		