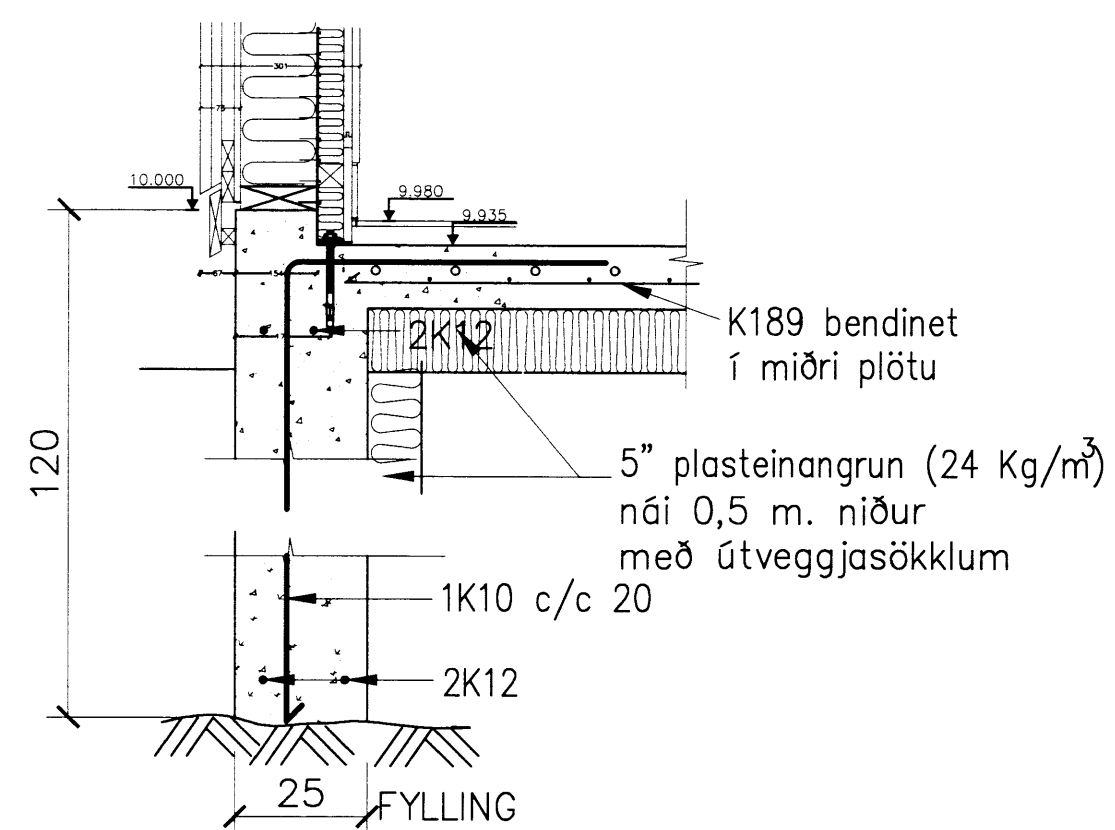
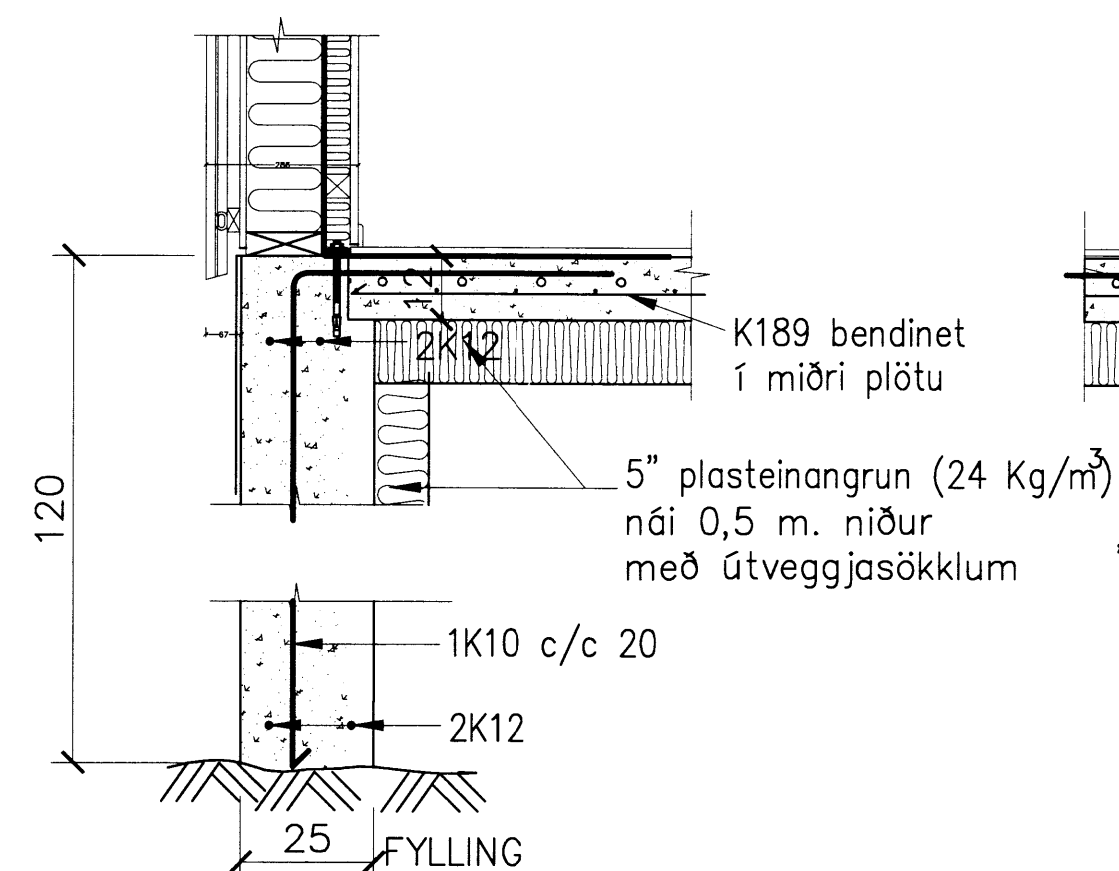


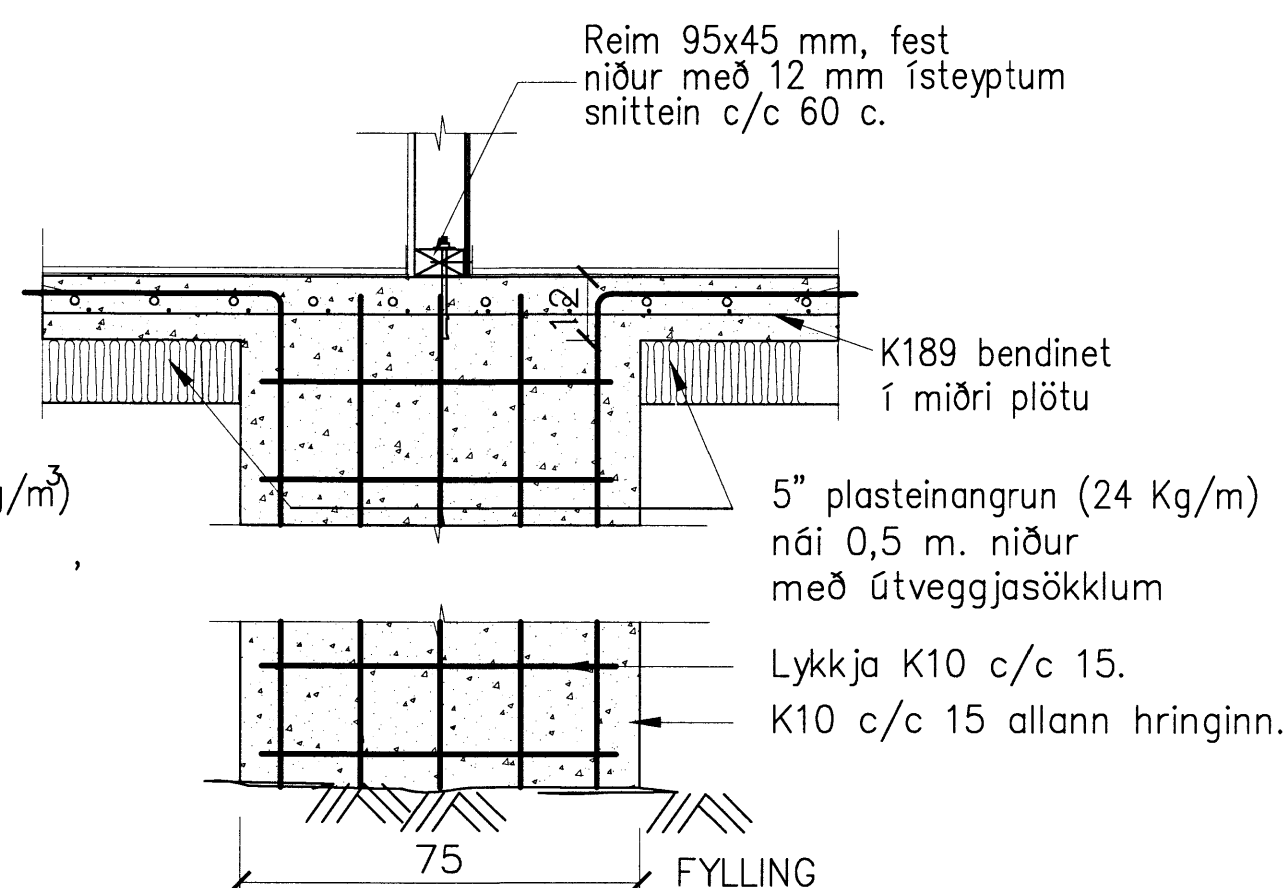
A1 SNID A1-A1. 1:20.



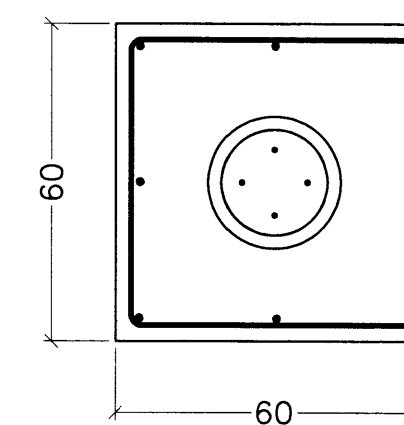
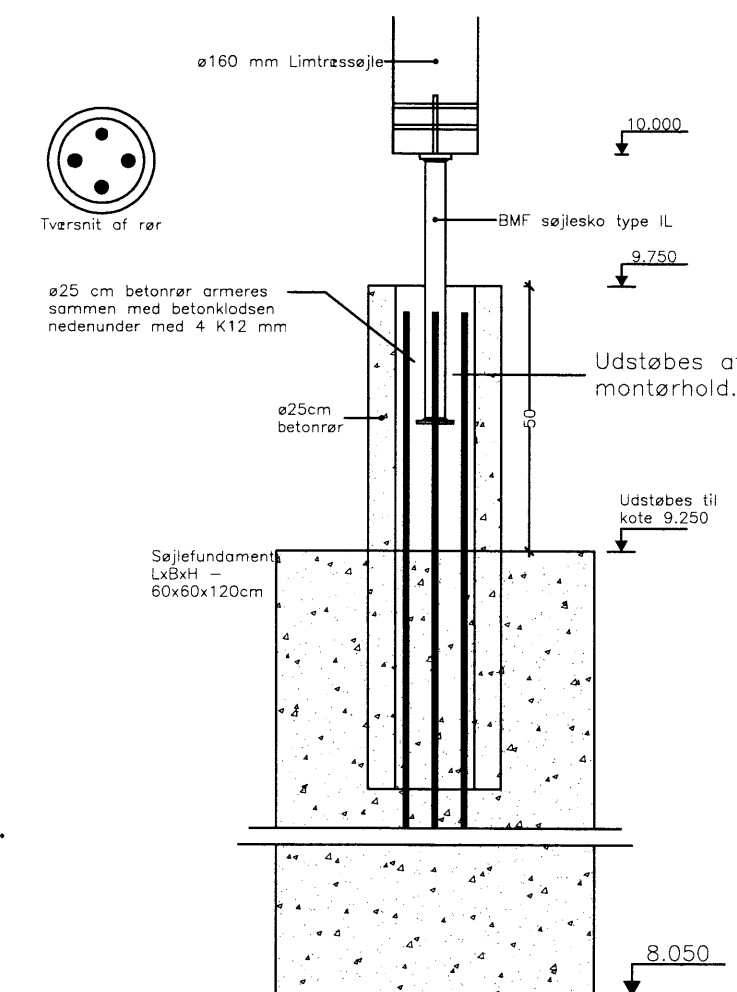
A SNID A-A. 1:20.



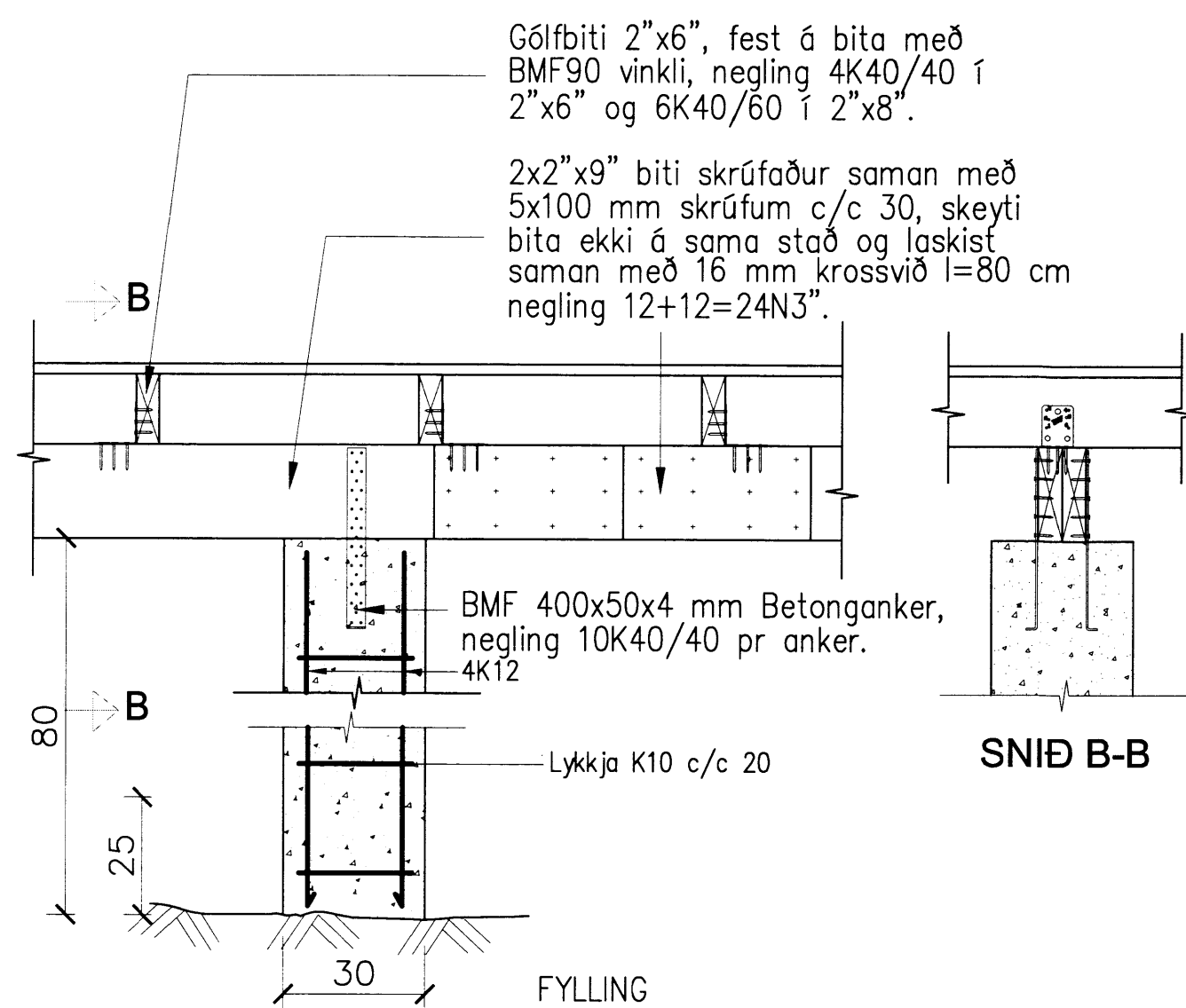
B SNID B-B. 1:20.



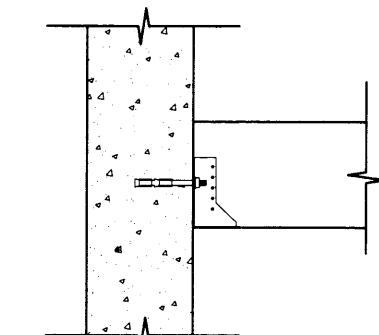
U1. Undirstaða U1. 1:20.



P1 Sérmynd P1. 1:20.

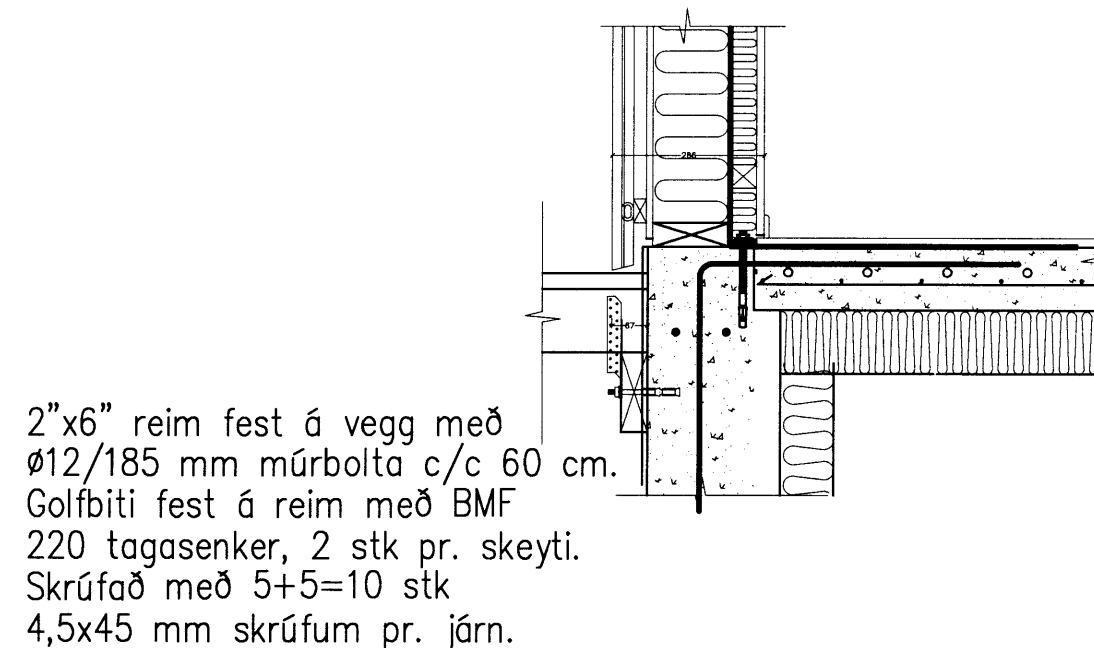


P2 Sérmynd P2. 1:20.



2x2"x9" biti festur á vegg með BMF 100x165 bjelkesko, fest á sökkul með 2 stk ø8/120 mm múrboltum og í bita með 5+5=10 K40/40.

P3 Sérmynd P3. 1:20.



MÓTTEKID
28 DES. 2012
Byggingatillit frá Ameyssistu og Flóah.

Breytingar:

TÓV

TEIKNISTOFAN ÓDINSTORGI,
VERKFRÆDISTOFA ehf.
Óðinsgötu 7
101 Reykjavík
Netfang: gusti@to.is
Sími: 510 2211 Fax: 510 2201

Verkefni: TJARNARDALUR 6, HRUNAMANNAHREPPUR

Heiti: BURDARPOL: UNDIRSTÖÐUR, SNID

Hönnun: VÍFILL ODDSSON kt. 101238-3629	VERKFRÆDINGUR FVFI - FRV
GÚSTAF VÍFILSSON kt. 231163-5069	VERKFRÆDINGUR FVFI
KRISTJÁN S. GUDMUNDSSON kt. 070254-5819	VERKFRÆDINGUR FVFI

Áritun aðalhönnuðar:

M. 1:50
R. G.V.
T. G.V.

Dags. Apríl 2012.

Nr. 1396-1-3.