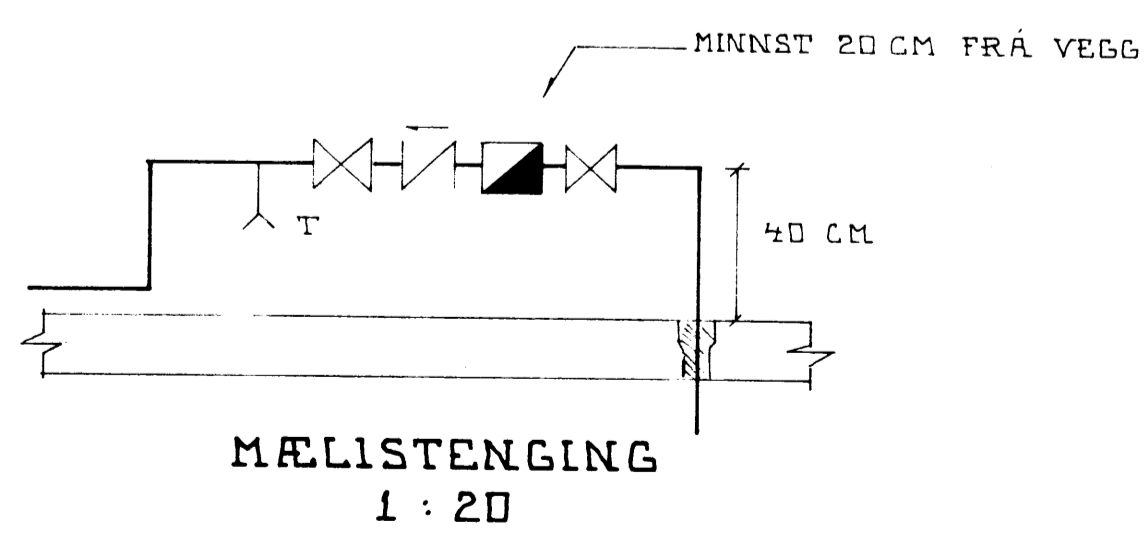


LAGNAEFNI, PÍPUR OG TENGISTIK SKAL VERA GALVANISERAD.  
 PÍPUR SKAL EINANGRA MED 20 MM GLERULLAR Eða PLASTHÖLKUM SEM VEFDAST PLASTI Eða SÍSAÞAPPA.  
 ÞVERMÁL PÍPNA Í MM.

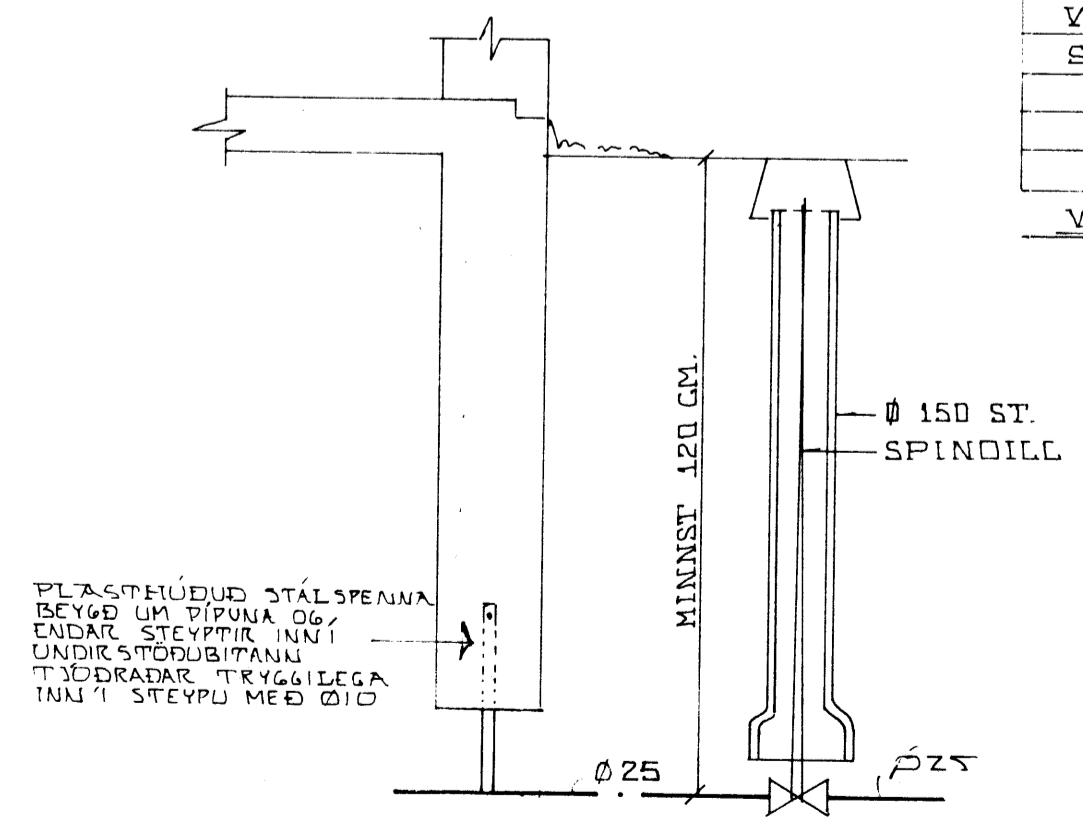
**TAFLA YFIR TÖPPUNARSTÆÐI**  
 ÍBÚÐ 1A OG 2.3A.

TEKI	KALT VATN			HEITT VATN		
	VIÐD Í (MM)			TÖPPUN VIÐD Í (MM)		
	15	20	EINING	15	20	TÖPPUN
HL	4	4	4	4	4	4
EV	3	3	3	3	3	3
B	2	2	2	2	2	2
UPP	2	2	2	2	2	2
VY	1	1	1	1	1	1
(B)	2	2	2	2	2	2
K	1	1	1	1	1	1
UK	2	2	2			
VS	4	4	4			
ST	1	1	1	1	1	1
SAMTALS TÖPPUNAREIN		22	22	20	16	16

VATNSLÖGN EINS AÐ ÖLLU LEYTI Í ÍBÚÐ 1B OG 2.3B.



**RÚMMYND KERFIS**  
 1 : 50



**SKÝRINGAR**

- ⊗ RENNILOKI
- ⊗ RENNILOKI MED SPINDLI
- ⊗ RENNILOKI MED SPINDLI UPP ÚR DÖR
- ⊗ EINSTREIMISLOKI
- ⊗ VATNSMELLIR
- ⊗ TEMINGARVENTILL
- ⊗ FLÖTKRANI
- ⊗ HEITT VATN
- ⊗ KALT VATN

**GUDMUNDUR MAGNÚSSON** VERKFR.FYRFI  
 ALFHÖLSVEGI 7, KÚPAVÖGI, SÍM 4-22-00 VERK NR 198-03  
 TÆKN NR 74-118-02

**RADHÚS FLÚÐUM Í HRUNAMANNAREPFI**

MÆLIKV: 1:50

T.H.Y.	R.H.G.	RÚMMYND
Y.G.M.	BL.NR 2 AF 2	
DAGS. 10/6-74		

VATNSLÖGN