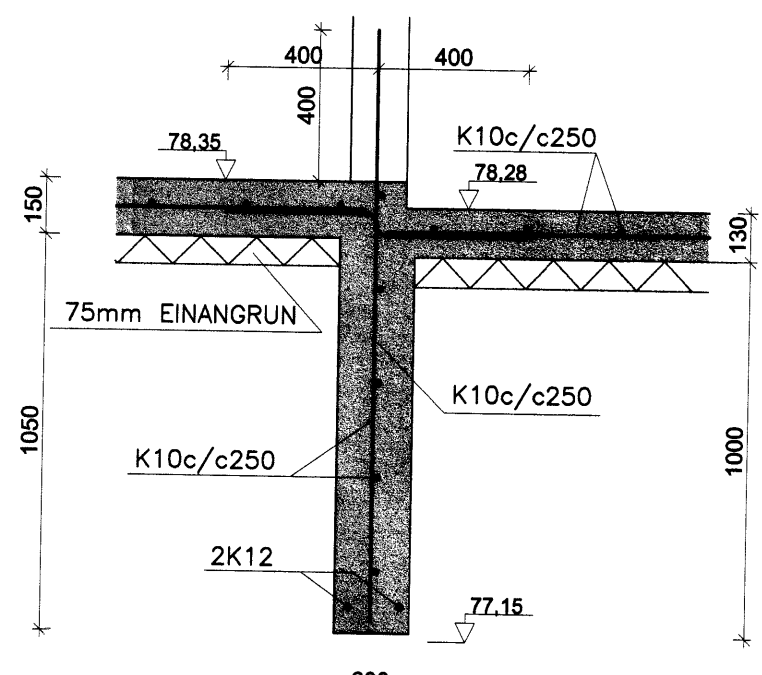
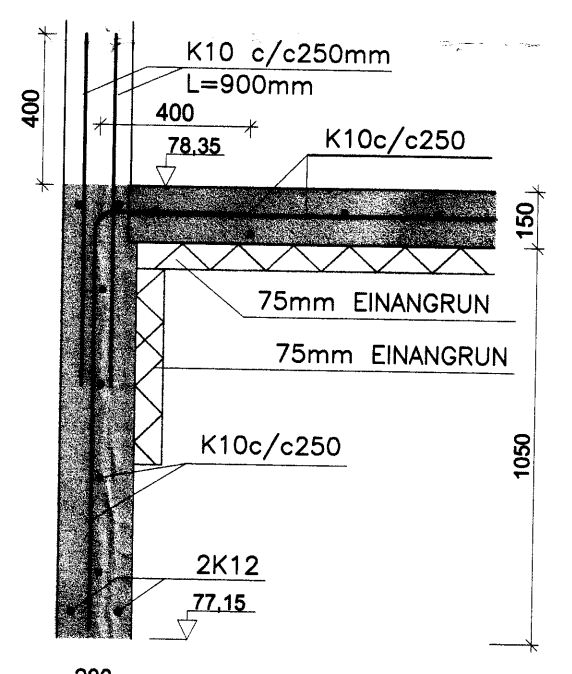


SNID E
Mkv: 1:20



SNID F
Mkv: 1:20



SNID G
Mkv: 1:20

SKÝRINGAR

HÖNNUNARFORSENDUR:
 SNJÓALAG ALAGSSVÉDI 1 Sk 2,10 KN/m²
 PAKHALLI 11' Skd1 1,01 KN/m²
 VINDALAG GRUNNGILDI z= 7.0 m 1,89 KN/m²
 NOTALAG GÖLF UNDIR STÓRGRIPUM 3,5 KN/m²
 NOTALAG VELTÆK GÖLF 12,0 KN/m²
 LÆRÉTT ALAG GRIPA Á VEGGI 0,5 KN/m²
 EIGNBYNGD BAK 2,0 KN/m²
 EIGNBYNGD STEYPA 25,0 KN/m²
 STALGÆDI K - KAMBSTÁL fyk = 500 MPa

ALLT KAMBSTÁL ER SUDUHEFT OG BEYGIST UM HJÓLASKIFU MED ÞVERMÁL SEM ER A.M.K. 8 SINNUM ÞVERMÁL STANGARINNAR.

SKEYTILENGD KAMBSTÁLS ER 40xd. d=ÞVERMÁL STANGAR. LÆRÉTT JÄRN SEM KOMA Í HORN EDA ÞVERVEGG SKAL BEYGJA SKEYTILENGD FYRIR HORN.

UMHVERFIS ÖLL GÖT SKAL SETJA 2 K12 ER NÁI A.M.K. SKEYTILENGD ÚT FYRIR ÖP, NEMA ANNARS SE GETID.

STEINSTEYPA:
 STEYPA ER C25/30 MED 300 Kg SEMENT Í m³
 LOFTINNHÁLD STEYPU : 6-8 %
 SIGMÁL STEYPU (S2) : 50 - 90 mm
 MESTA STEINASTÆRD : 32 mm
 TITRA SKAL ALLA STEYPU.

MINNSTA STEYPUHULA Á JÄRNUM:
 GILDIN EIGA VID UM VENJULEGAR ADSTÆÐUR, EF ANNAD ER EKKI SÝNT Á TEIKNINGUM. ÞAR SEM TÆRINGARHETTA ER MIKIL GILDA ADRAR REGLUR UM STEYPUHULU JÄRNA.

INNANHÜSS	15	20	20	20
UTANHÜSS	25	25	25	25
SÖKKLAR	35	35	35	35
STEYPT AD JÖRD	50	50	50	50

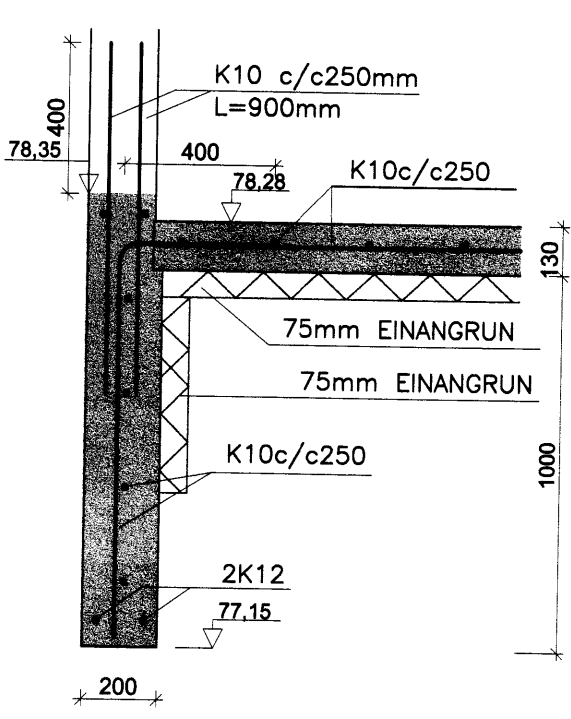
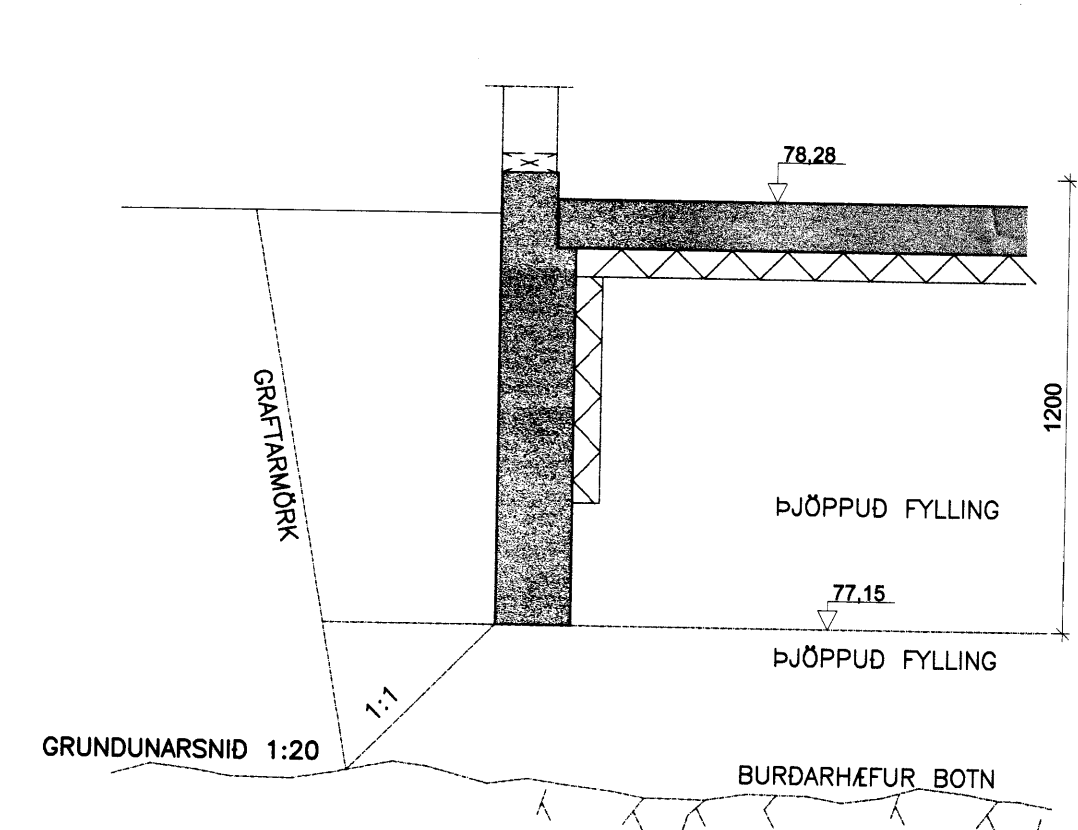
STEYPUSTYRKARSTÁL
 STALGÆDI:
 K - KAMBSTÁL fyk = 500 MPa
 BEYGING STÁLS D = 5 x d
 d = ALLUR SVERLEIKAR
 SKEYTING BENDISTÁLS ER SAMKVEMT
 EFTIRFARANDI:
 ÞVERMÁL STÁLS, d í mm : 10 12 16 20
 SKEYTILENGD í mm : 500 600 800 1000
 LÆRÉTT JÄRN SEM KOMA Í HORN EDA ÞVERVEGG SKAL BEYGJA SKEYTILENGD FYRIR HORN.

ATH, Í GÖLFPLÖTUM Á FYLINGU OG SÖKKULVEGGJUM ER HEIMILT AD NOTA RAFSODIBBENDINET K189 Í STAD K10 c/c 250mm Í KRÖSS.

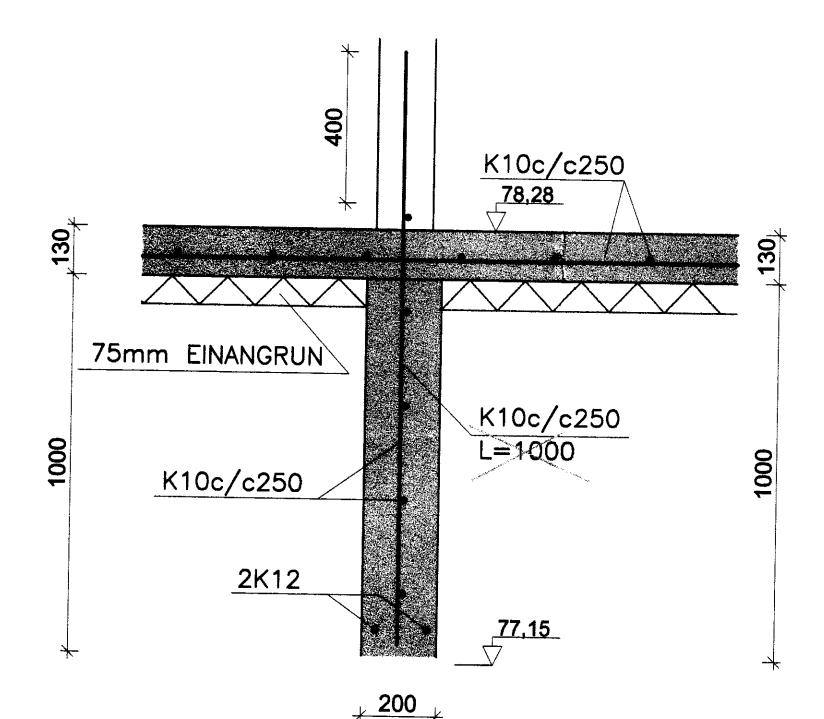
TAKA ÞARF GÖT Í SÖKKUL OG PLÖTU FYRIR LÖGNUM. NÁM, NÁNAR Á LAGNATEIKNINGUM.

xx.xx ENDANLEGUR GÖLFKÖTI Í m.
 140 ÞYKKT PLÖTU Í mm.

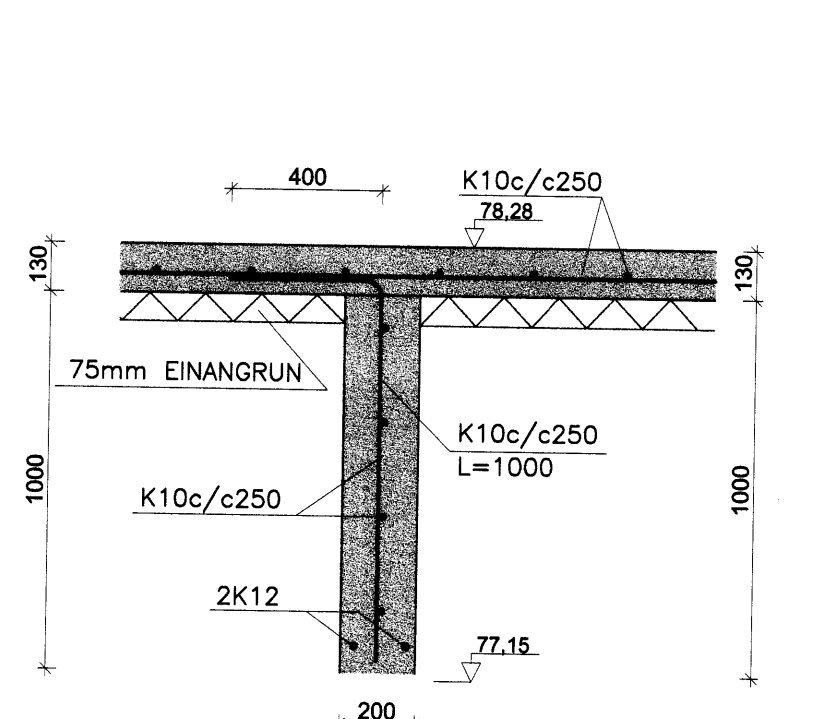
SÖKKLAR OG BOTNPLATA GRUNNMYND MKV: 1:50



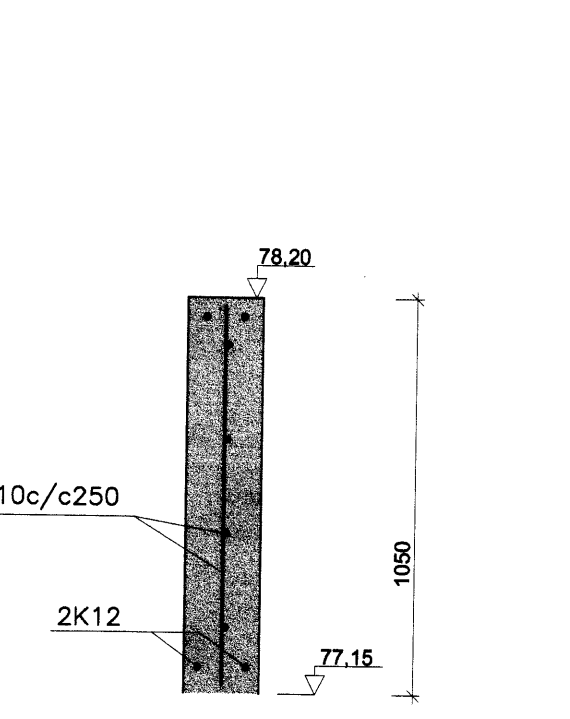
SNID A
Mkv: 1:20



SNID B
Mkv: 1:20



SNID C
Mkv: 1:20



SNID D
Mkv: 1:20

VESTURBRÚN 3, FLÚDUM

BURDARVIRKI Meilivorti

SÖKKLAR OG BOTNPLATA - GRUNNMYND 1:50

SNID OG DEILI 1:20

Höfundur: GH	Teknað: GH	Yfirfarið: 12.08.07
Sköð á desí: 07168-21	Verkt.: 07168	Bl. númer: 201

Sönguaf: *[Signature]*

VERKFRÆÐISTOFA SUÐURLANDS EHF

Austurvegur 5, 800 Selfoss, Sími: 482 3900, Fax: 482 3914, Netf: verkfr@verksau.is

Frumstærð blaðs. A1