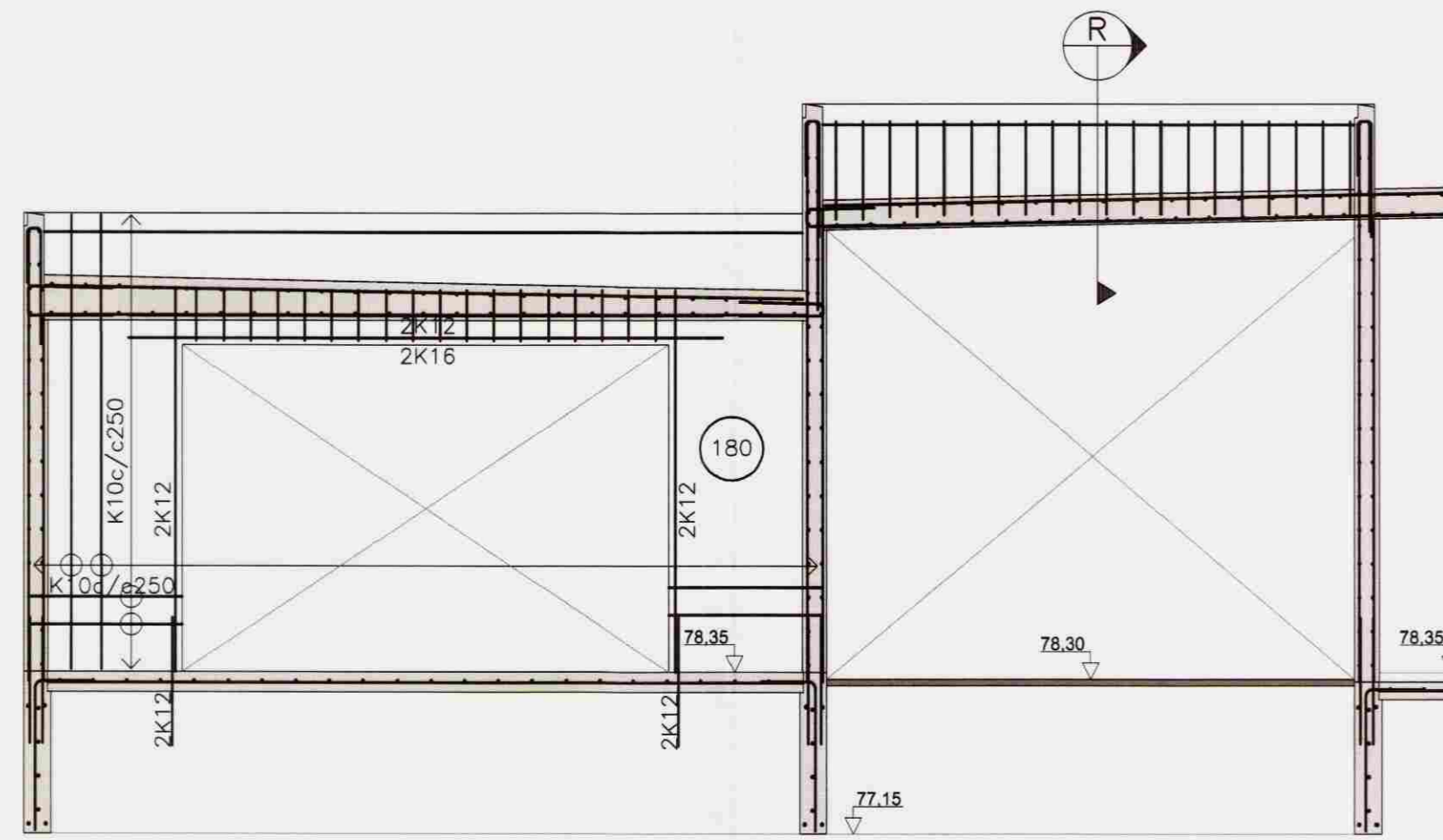
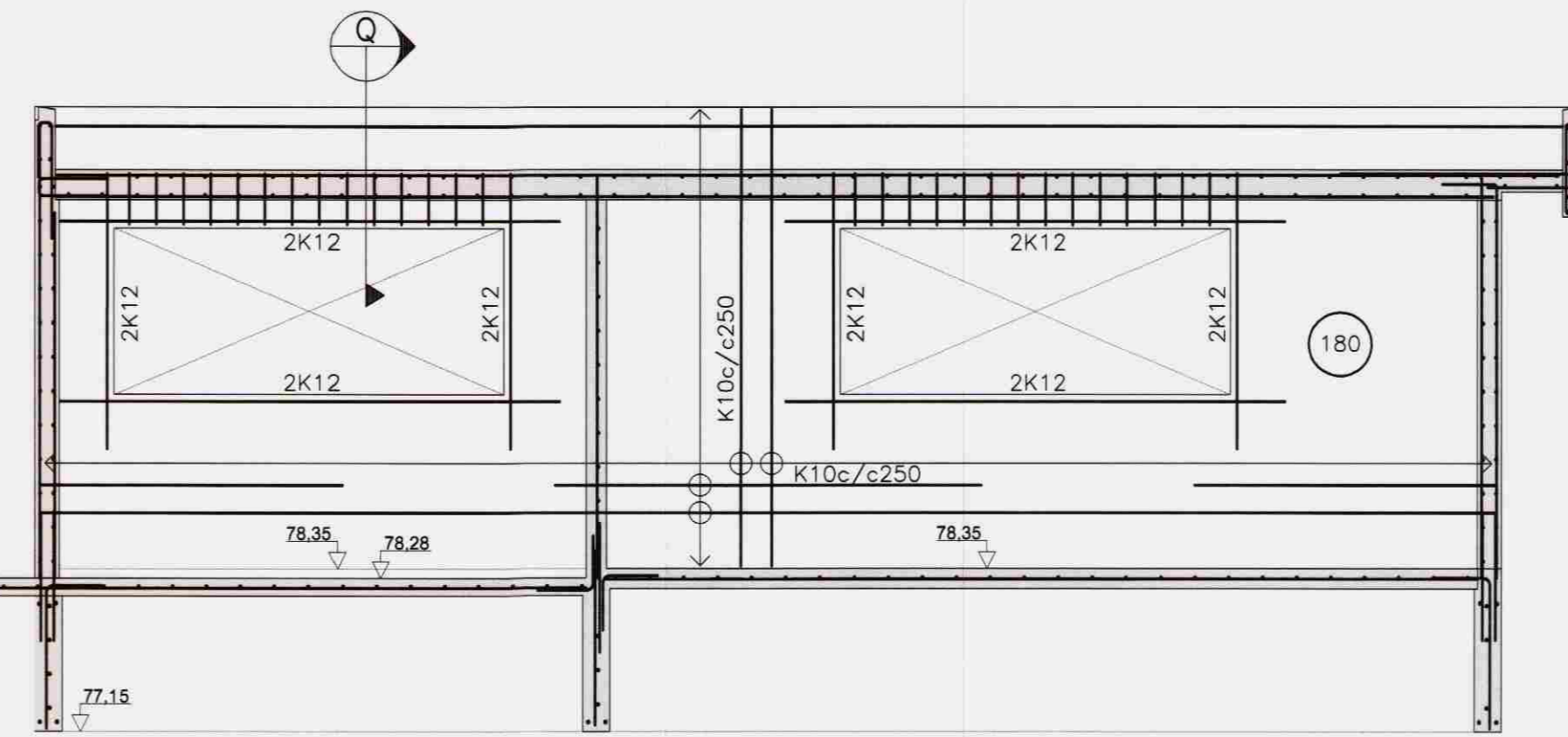


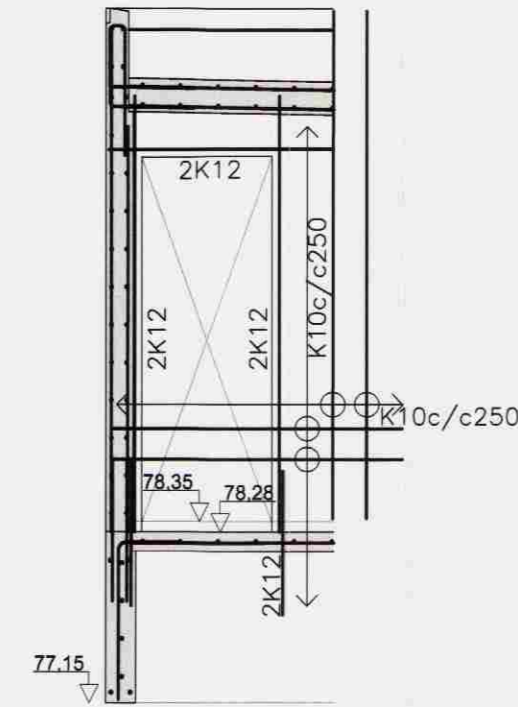
Samþykkt
21. JULÍ, 2008
Byggingarfulltrúi uppsveta Árnassýslu



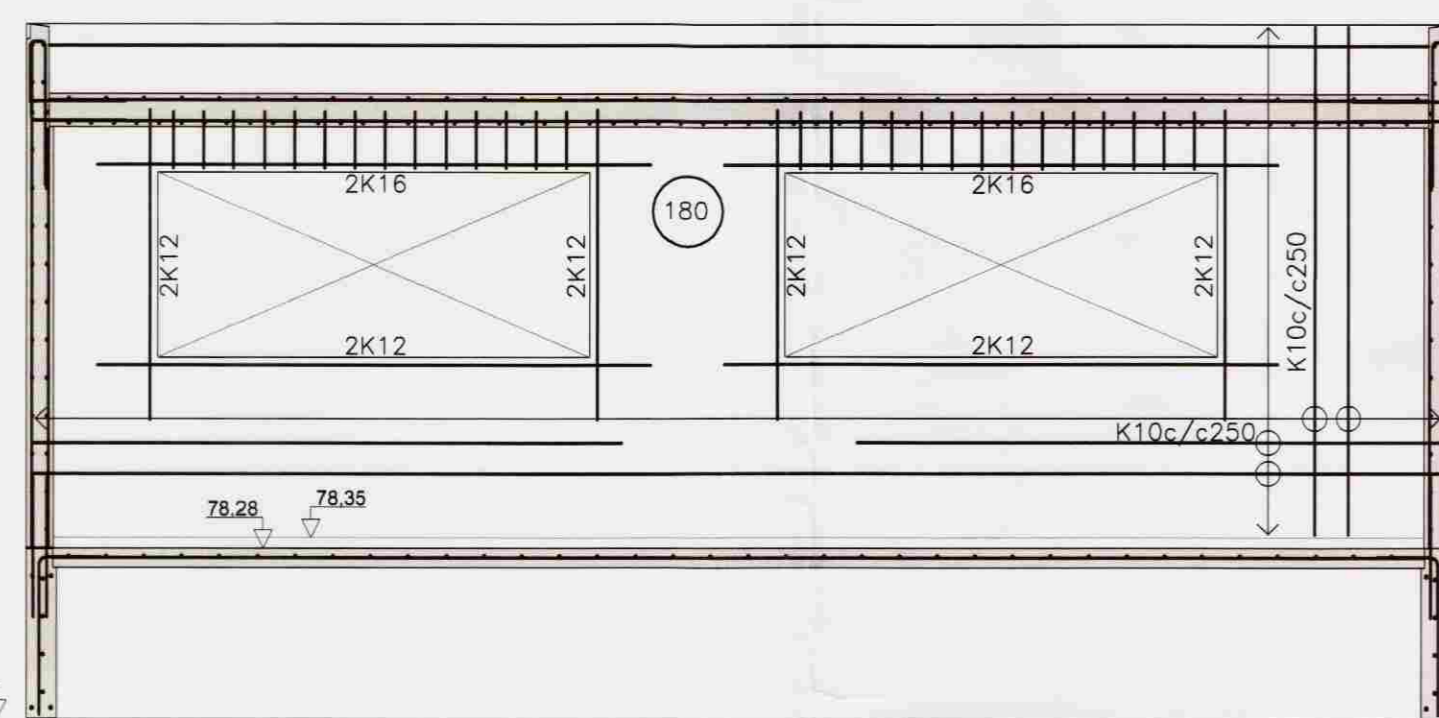
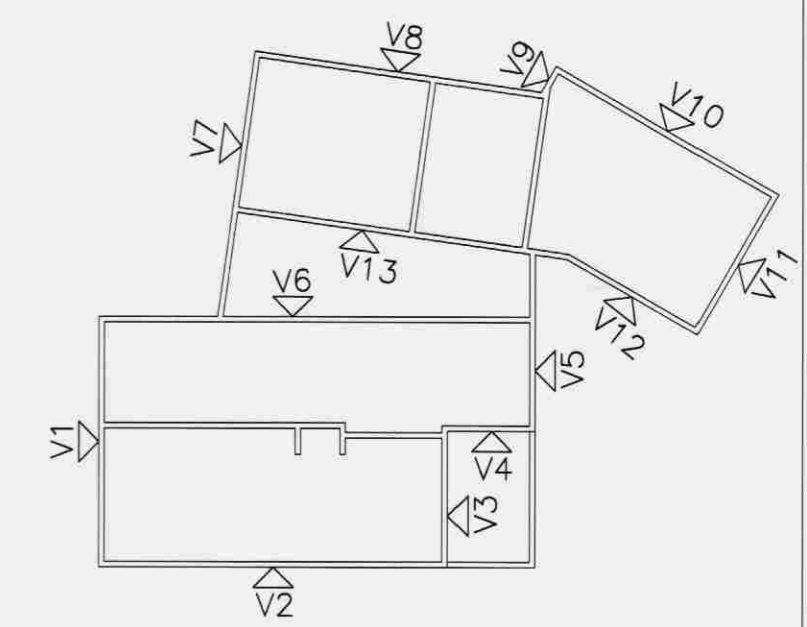
ÁSÝND VEGGUR V7
MKV. 1:50



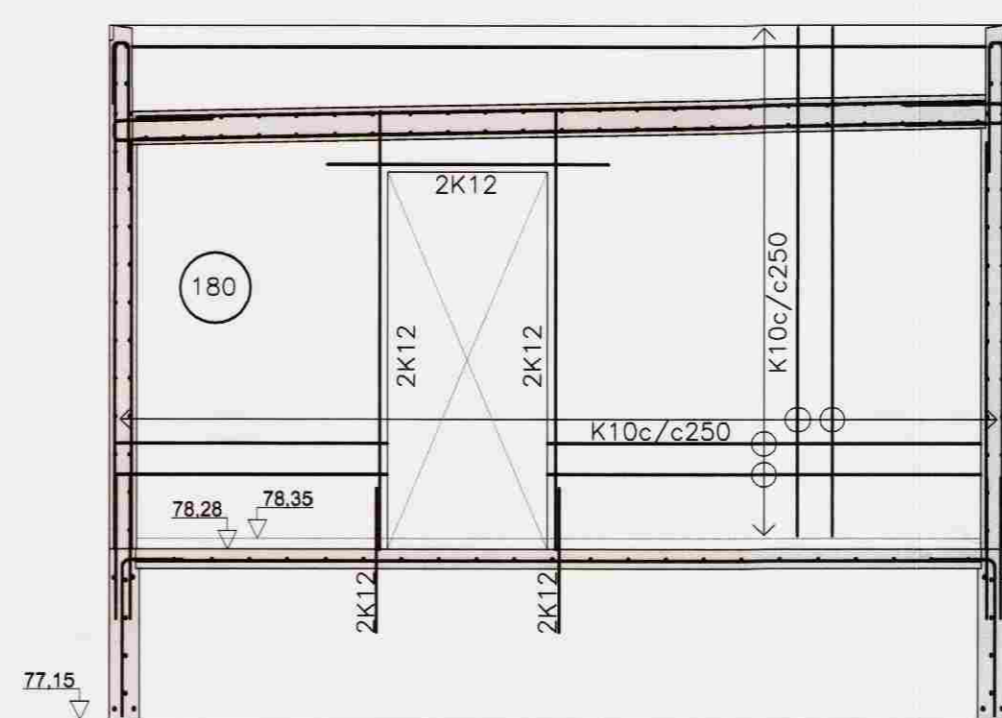
ÁSÝND VEGGUR V8
MKV. 1:50



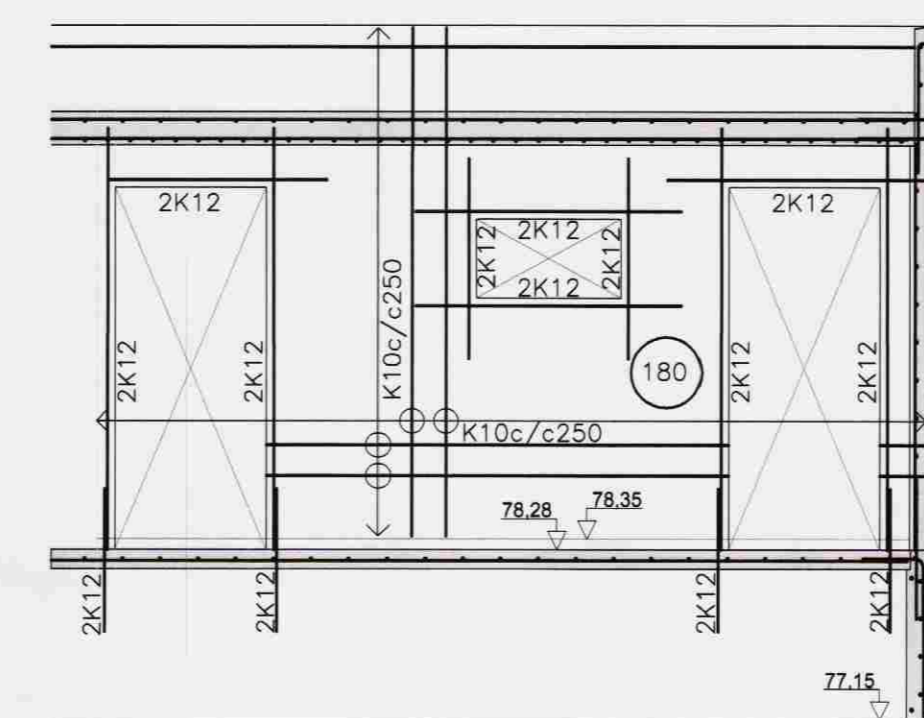
ÁSÝND VEGGUR V9
MKV. 1:50



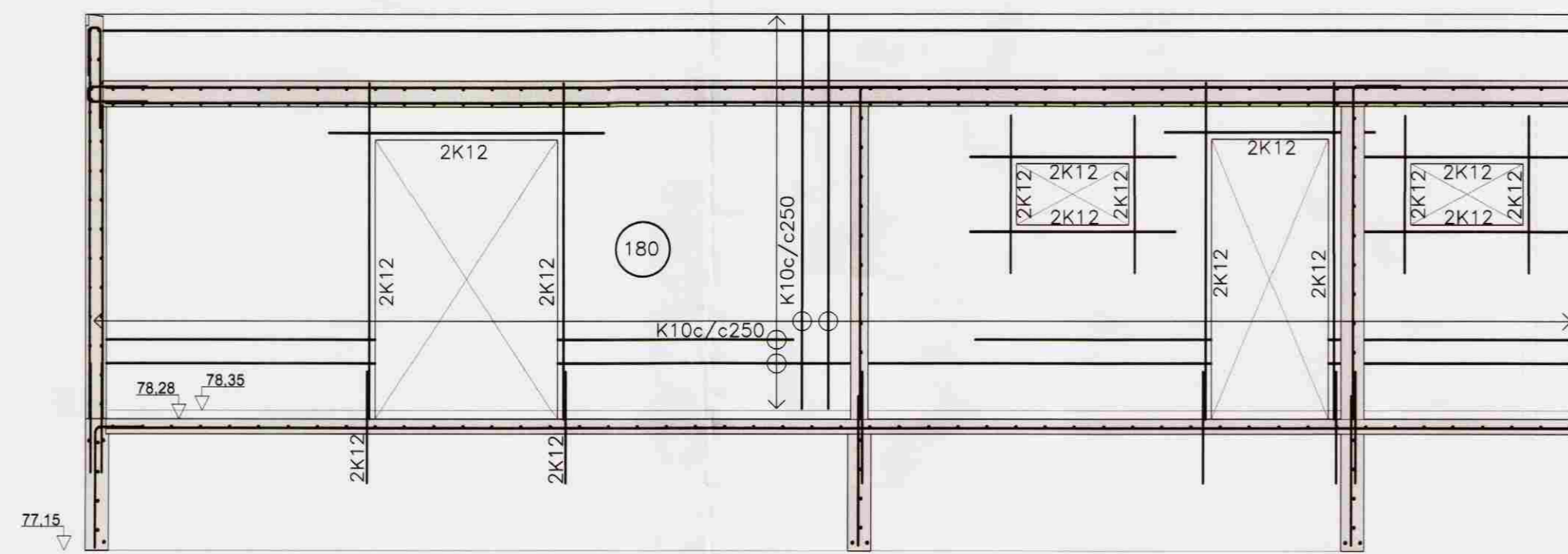
ÁSÝND VEGGUR V10
MKV. 1:50



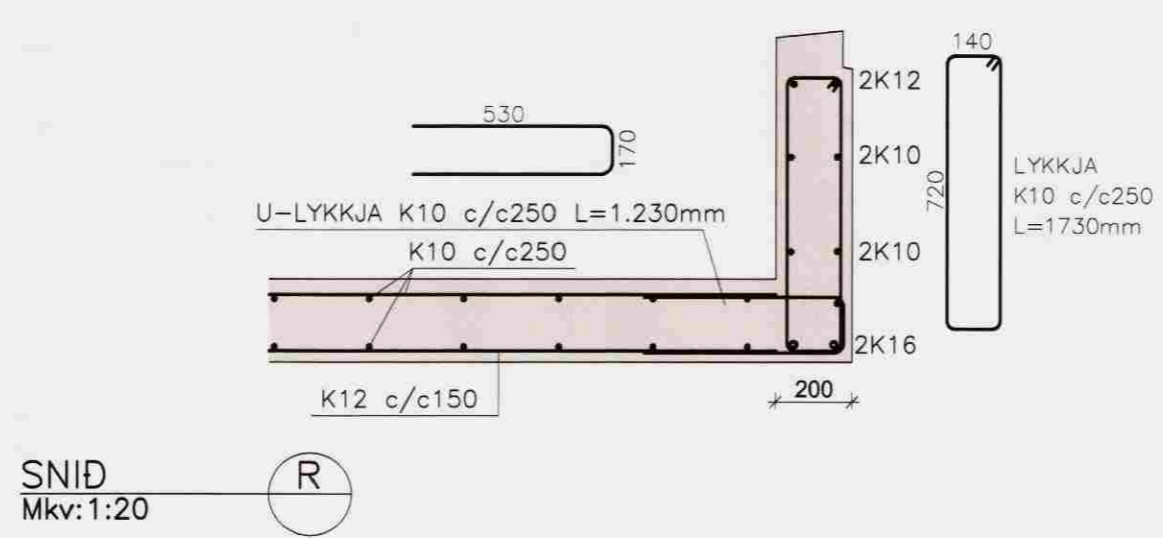
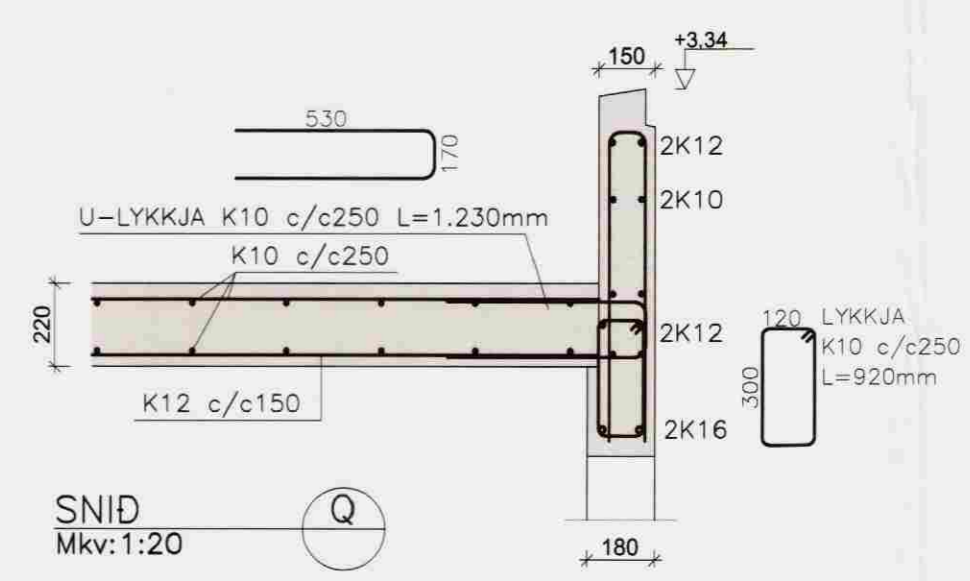
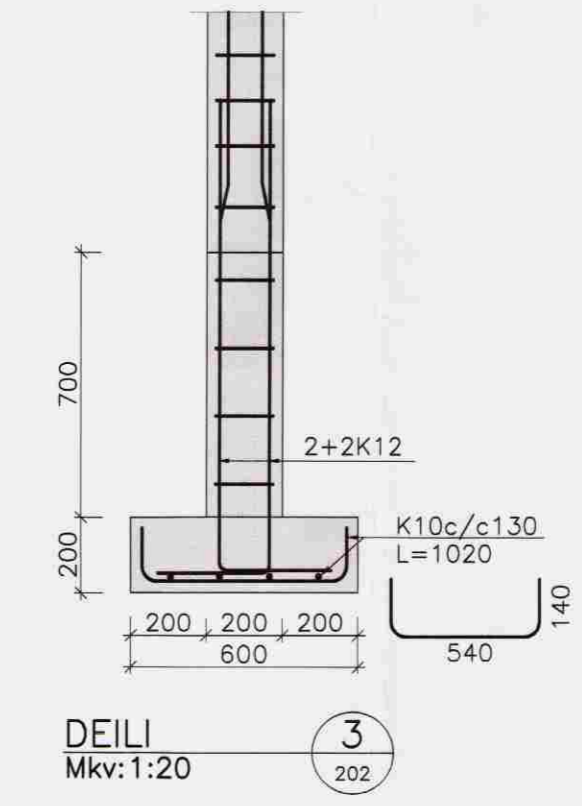
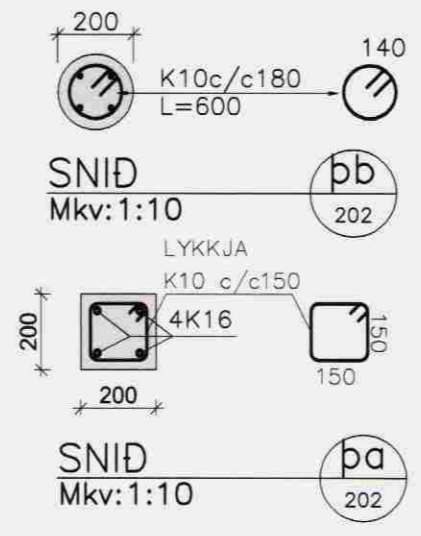
ÁSÝND VEGGUR V11
MKV. 1:50



ÁSÝND VEGGUR V12
MKV. 1:50



ÁSÝND VEGGUR V13
MKV. 1:50



BREYTINGAR			
Br.nr.	Dags.	Eðli breytingar:	Unnið:
1	13.6.08	Staðsteypt pakplata	GH
2	16.7.08	Sniðpílur	GH

BURDARVIRKI		Markverð:
ÁSÝND VEGGJA	1:50	
SNID OG DEILI	1:20	

Höfund:	Teiknað:	Yfirfarið:	Dagur:
GH	SVJ/EBB		AGÚST 2007
Siðir & stak:	Skránumm.: 07168-21	Verkefni:	Bl. nr. 203.2