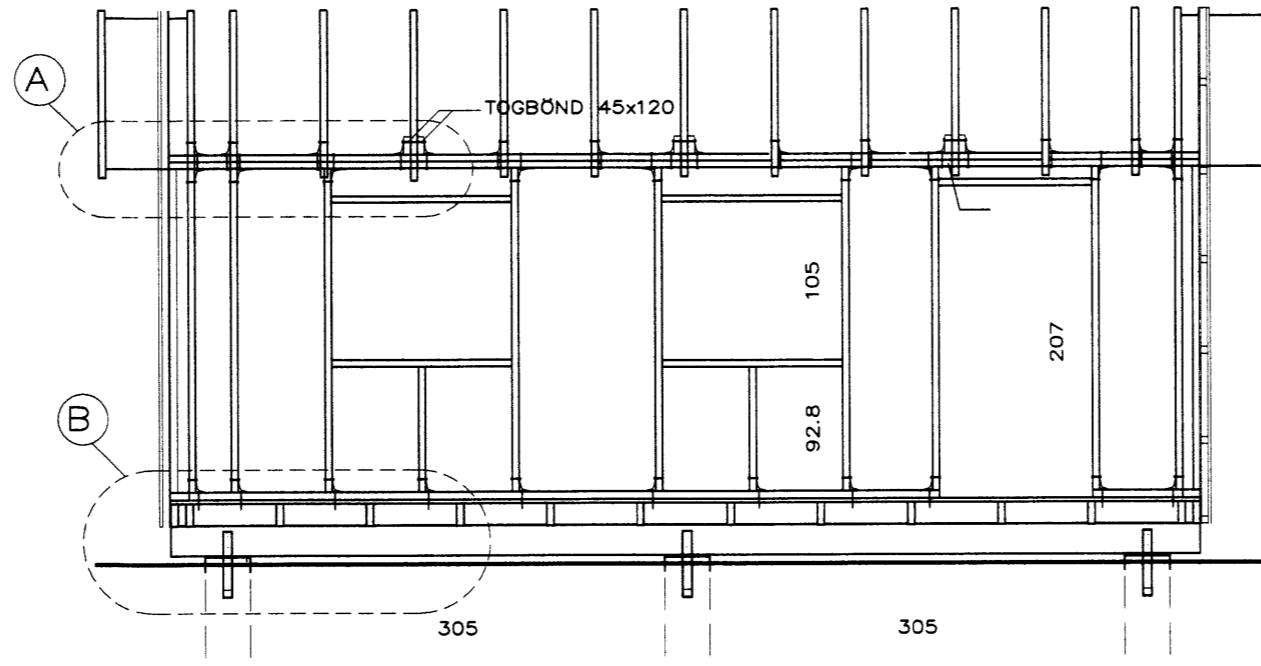
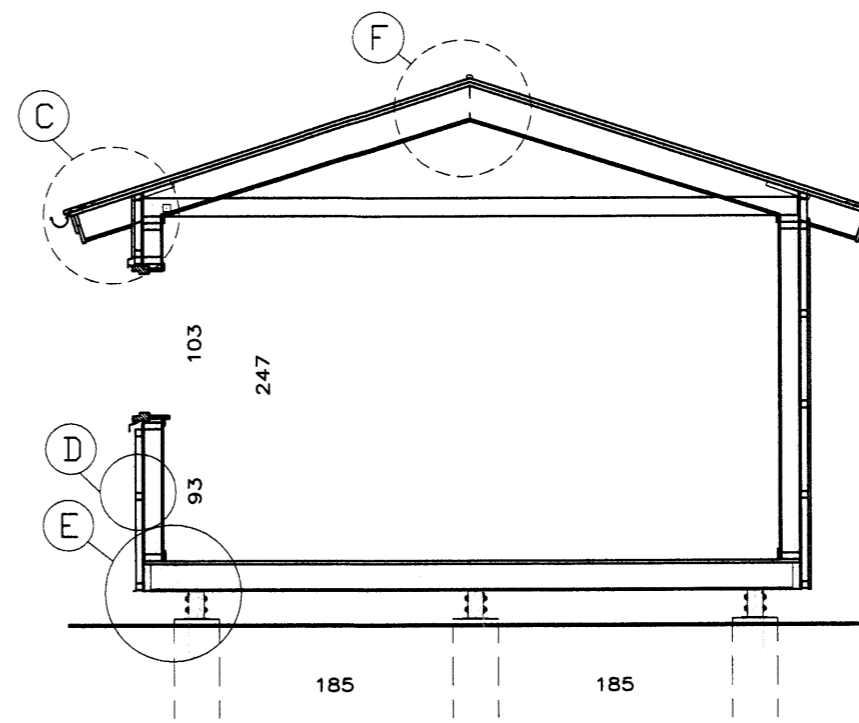


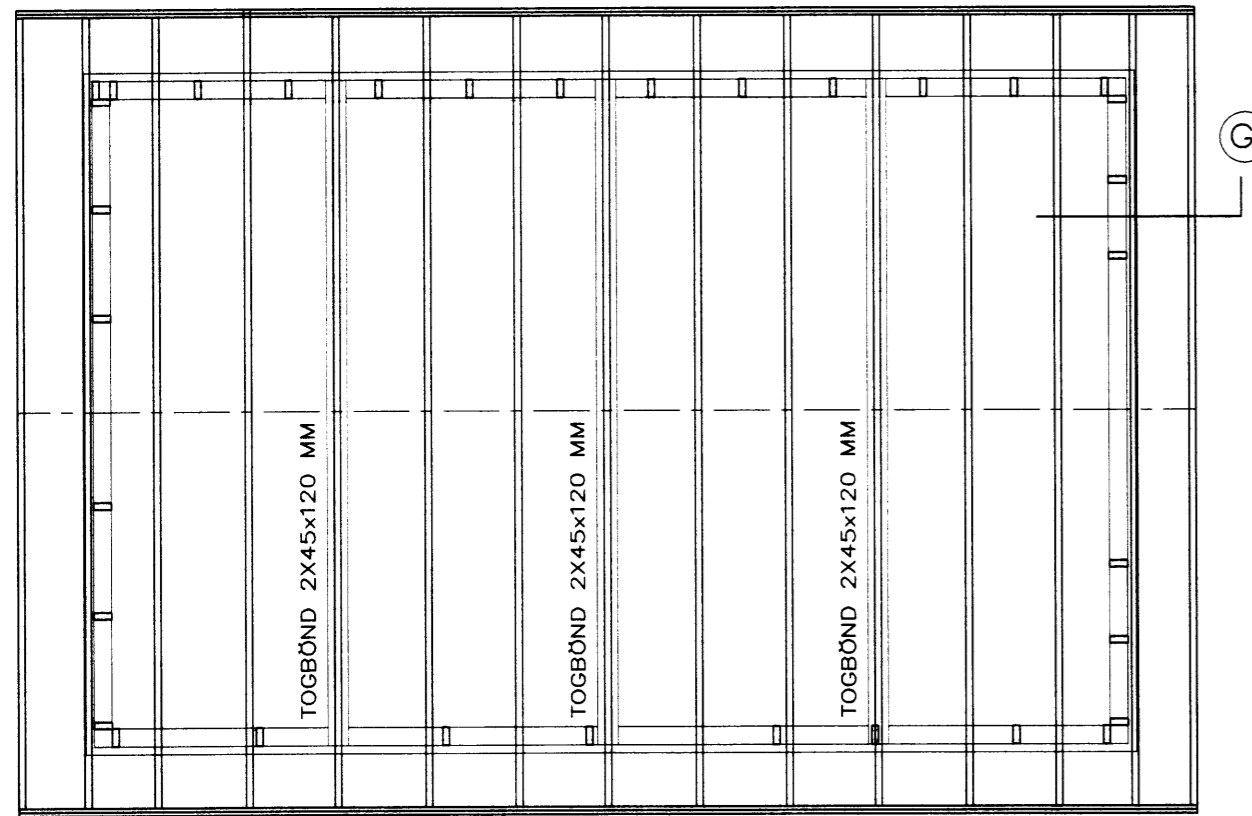
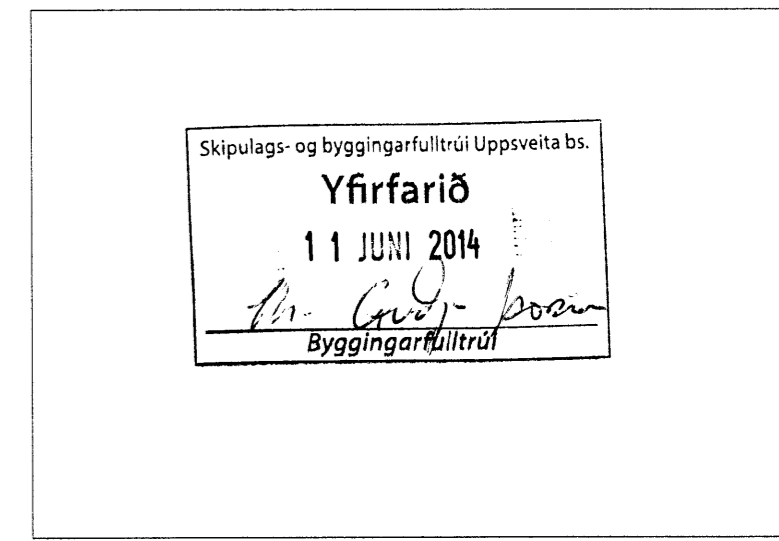
NORÐ-AUSTUR



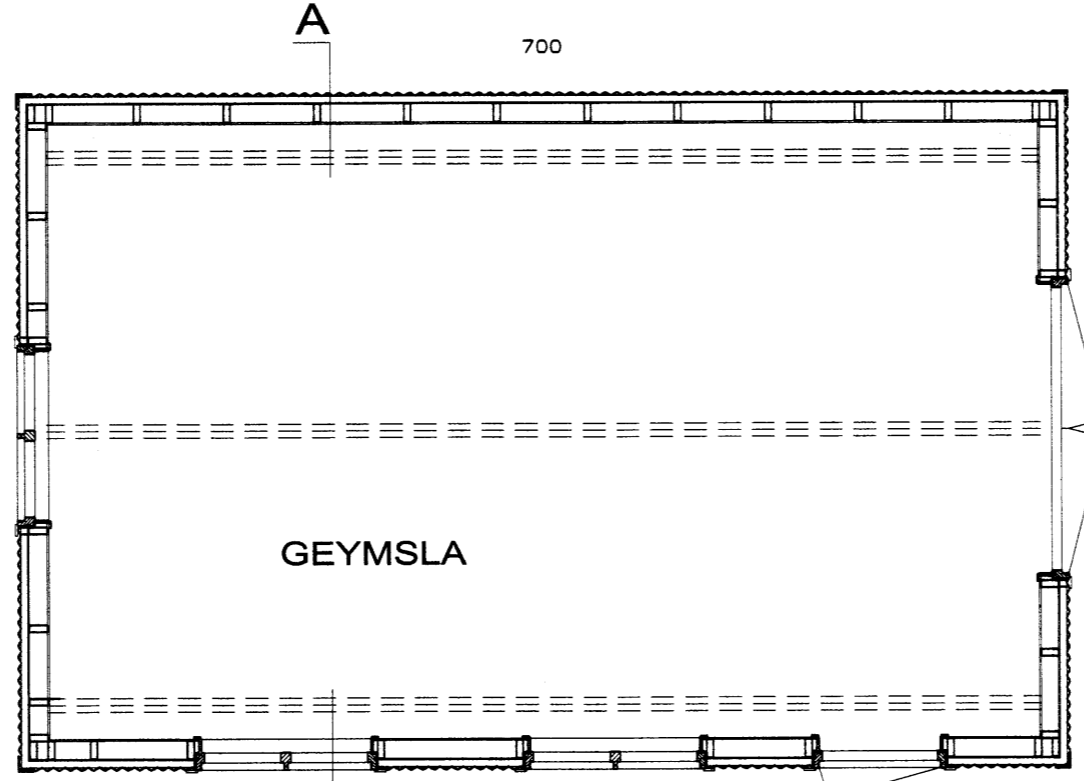
SUÐ-VESTUR



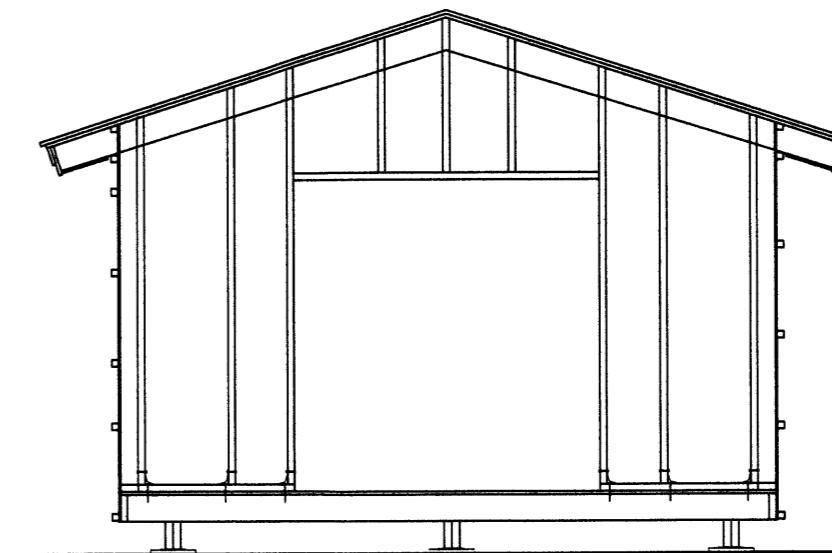
SNEIÐING



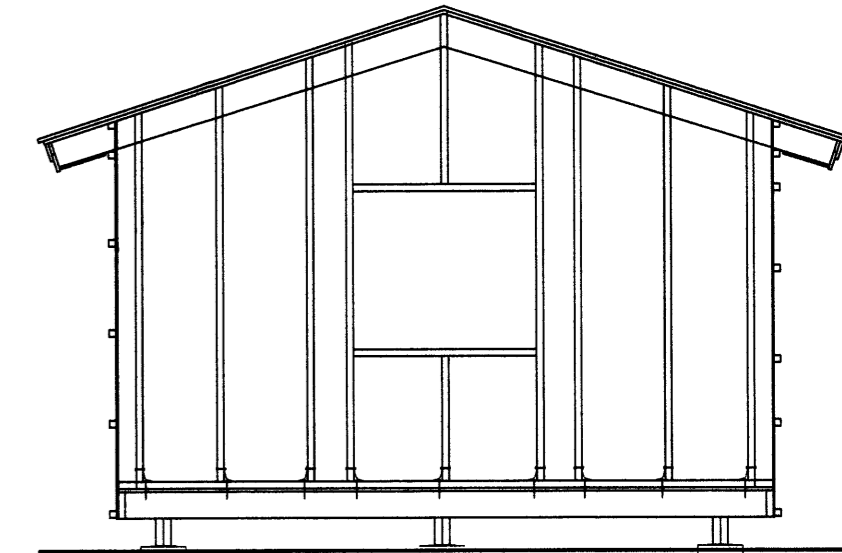
ÞAKMYND



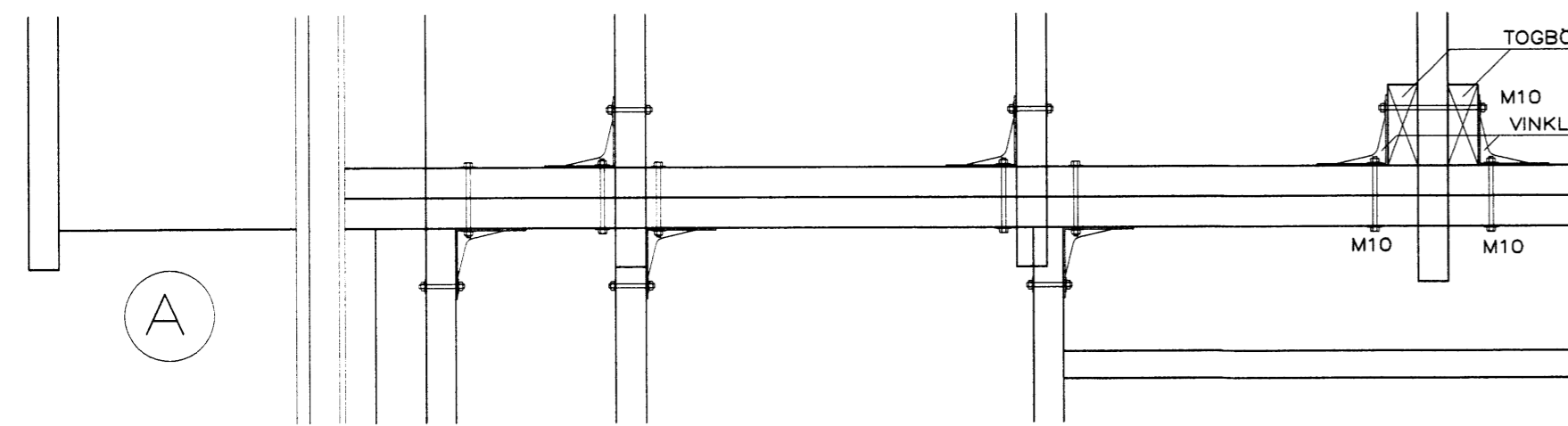
GRUNNMYND



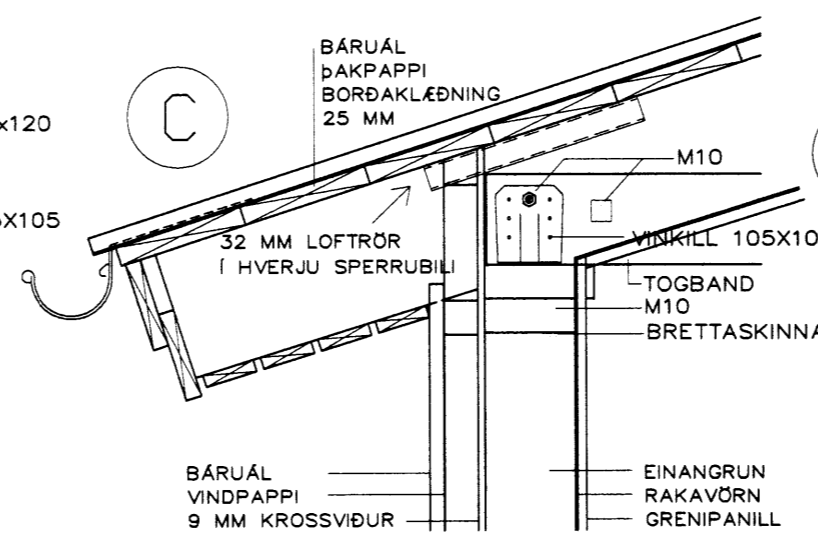
SUÐ-AUSTUR



NORÐ-VESTUR



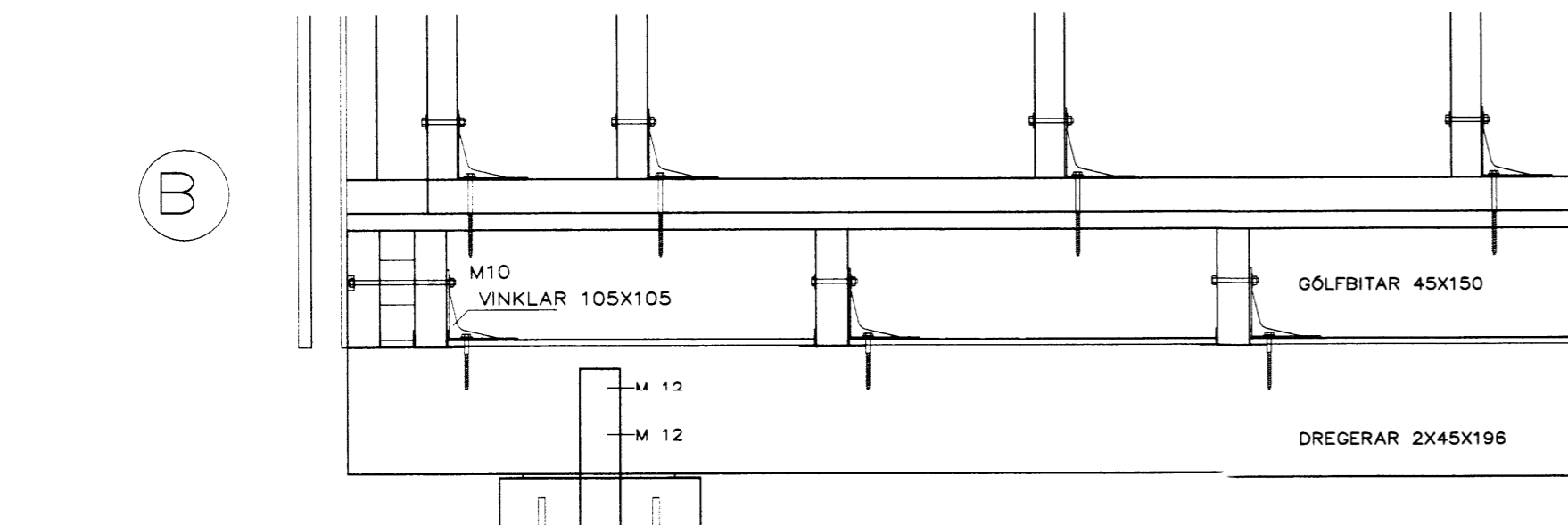
A



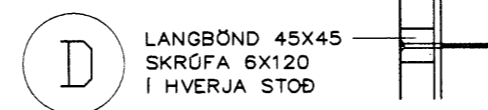
C



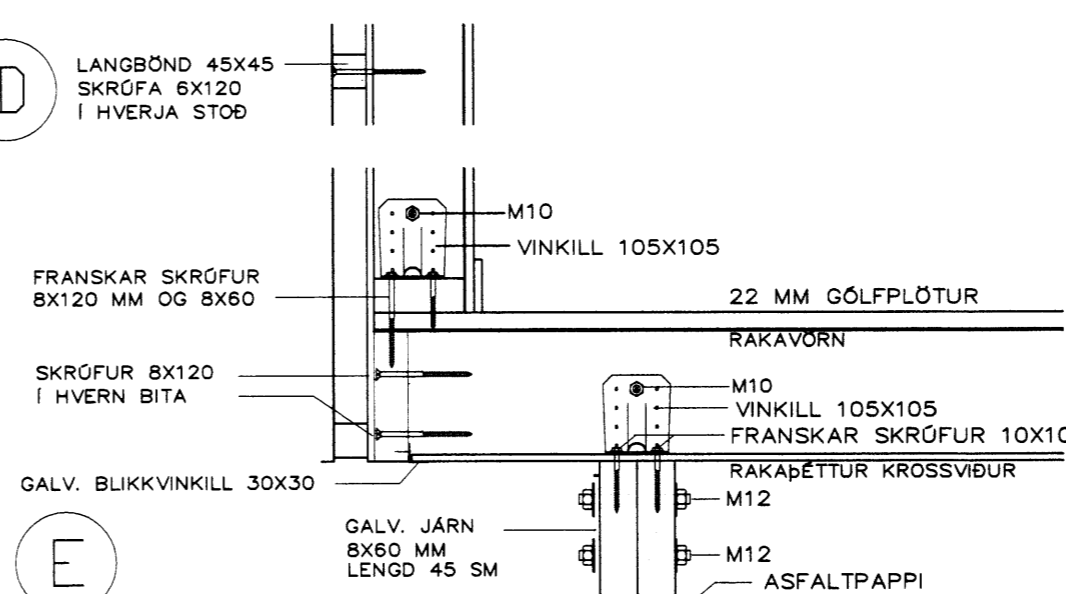
F



B



D



E

GEYMSLUHÚS – BYGGINGARLÝSING:

ÞAK: LITAD BÁRUÁL, ÞAKPAPPI, BORÐAKLÆÐNING 25 MM, SPERRUR 45X195 C/C 600, LOFTRÆST BIL, VINDPAPPI, ÞAKULL 150 MM, RAKAVÖRN ÞOLPLAST 0,2 MM, FURUPANILL, TOGBÖND 45X120 MM.

ÓTVEGGIR: LITAD BÁRUÁL, VINDPAPPI, LANGBÖND 45X45 MM C/C 600, RAKAÞÉTTUR KROSSVIÐUR 9 MM, GRIND 45X120 MM C/C 600, ÞÉTTULL 120 MM, RAKAVÖRN ÞOLPLAST 0,2 MM, 12 MM, GRENIPANILL.

GÖLF: GÖLFPLÖTUR 22 MM RAKAVARÐAR, RAKAVÖRN ÞOLPLAST 0,2 MM, GÖLFBITAR 45X150 C/C 600, ÞÉTTULL 150 MM, RAKAÞÉTTUR KROSSVIÐUR 9MM.

UNDIRSTÖÐUR: DREGARAR 2X45X196, STEYPTAR SÓLUR 30 SM Á ÞJAPPÐRI FYLINGU.

NEGLING: KROSSVIÐUR Á ÓTVEGGI NEGLIST MEÐ GALV. NÖGLUM 28/65 C/C 8 SM Á JÖÐRUM, OG 20 SM C/C Í MILLISTÖÐIR.

GLUGGAR, HURÐIR: EFNI FURA, EINANGRUNARGLER, HURD Á GAFLI KLÆDD MEÐ PANEL.