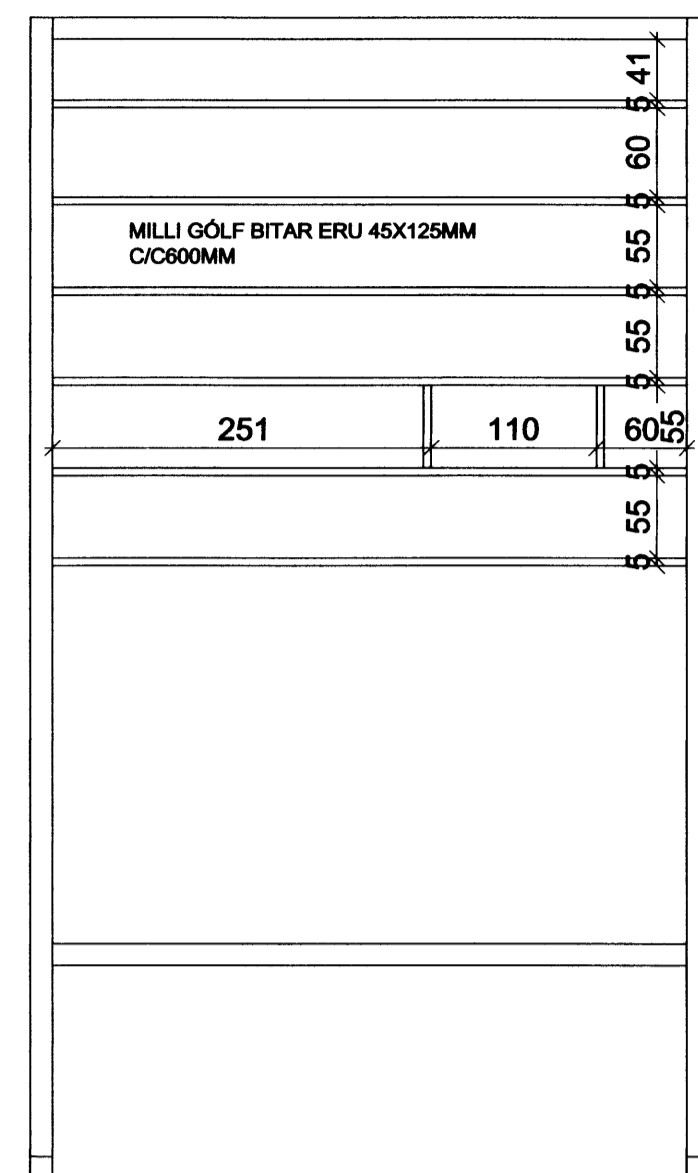
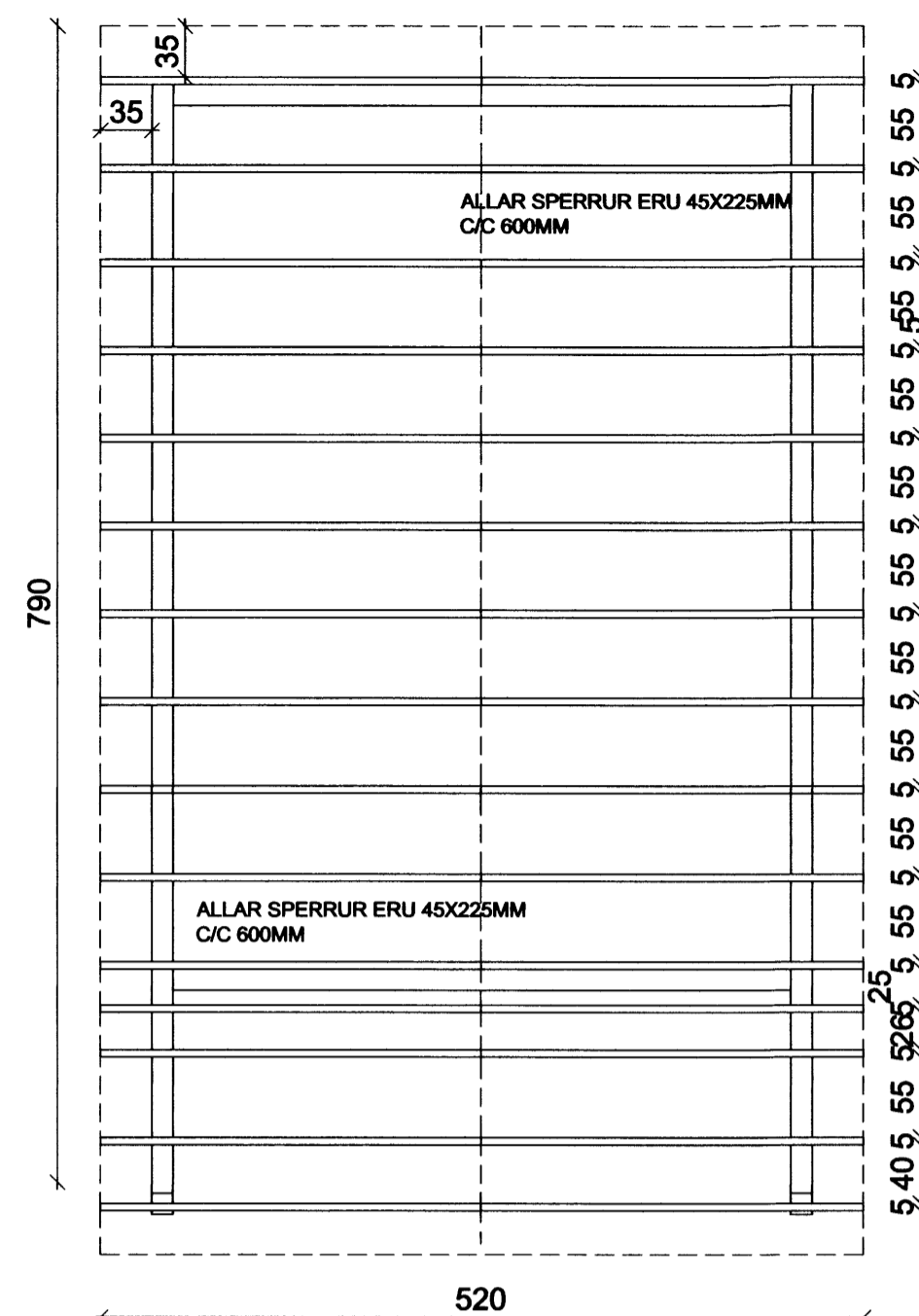


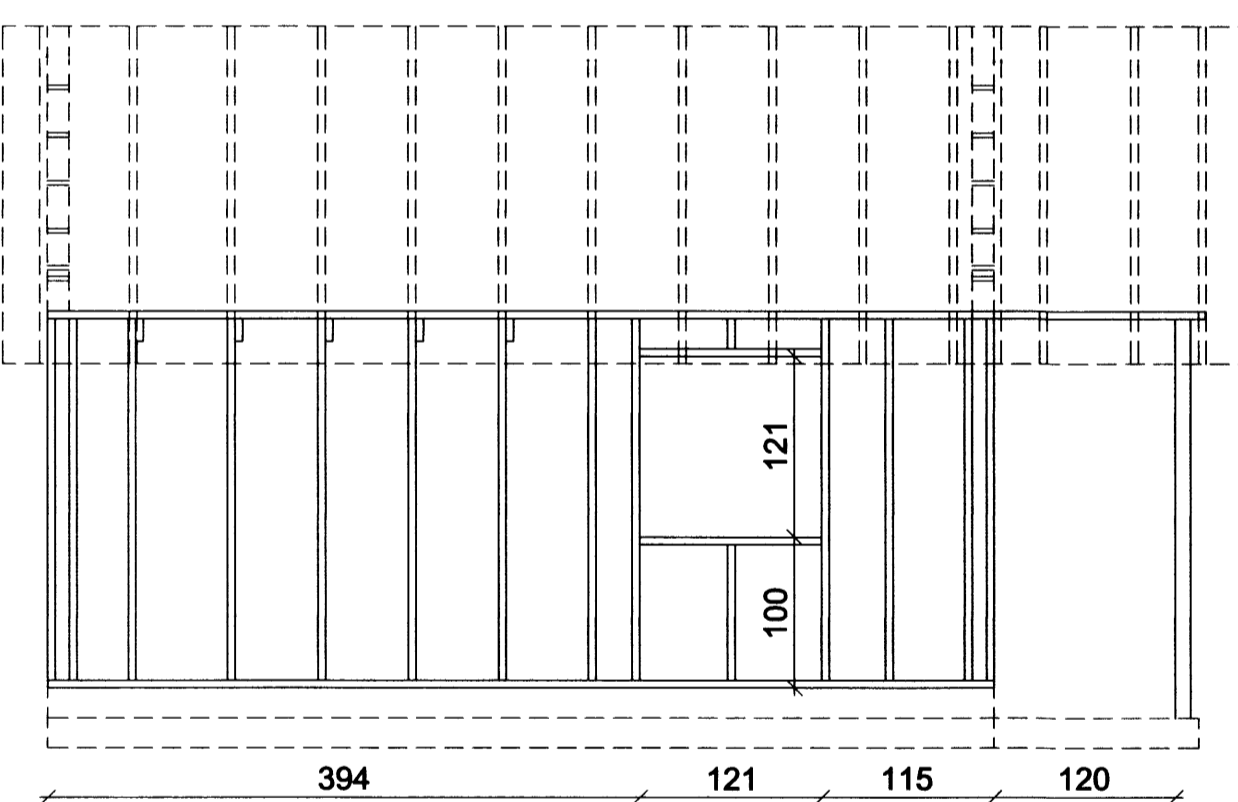
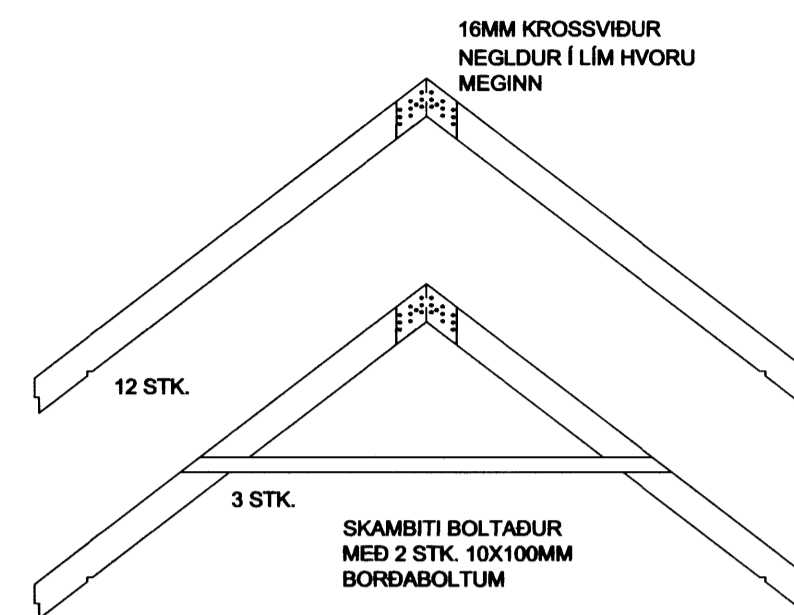
GÓLFGRIND



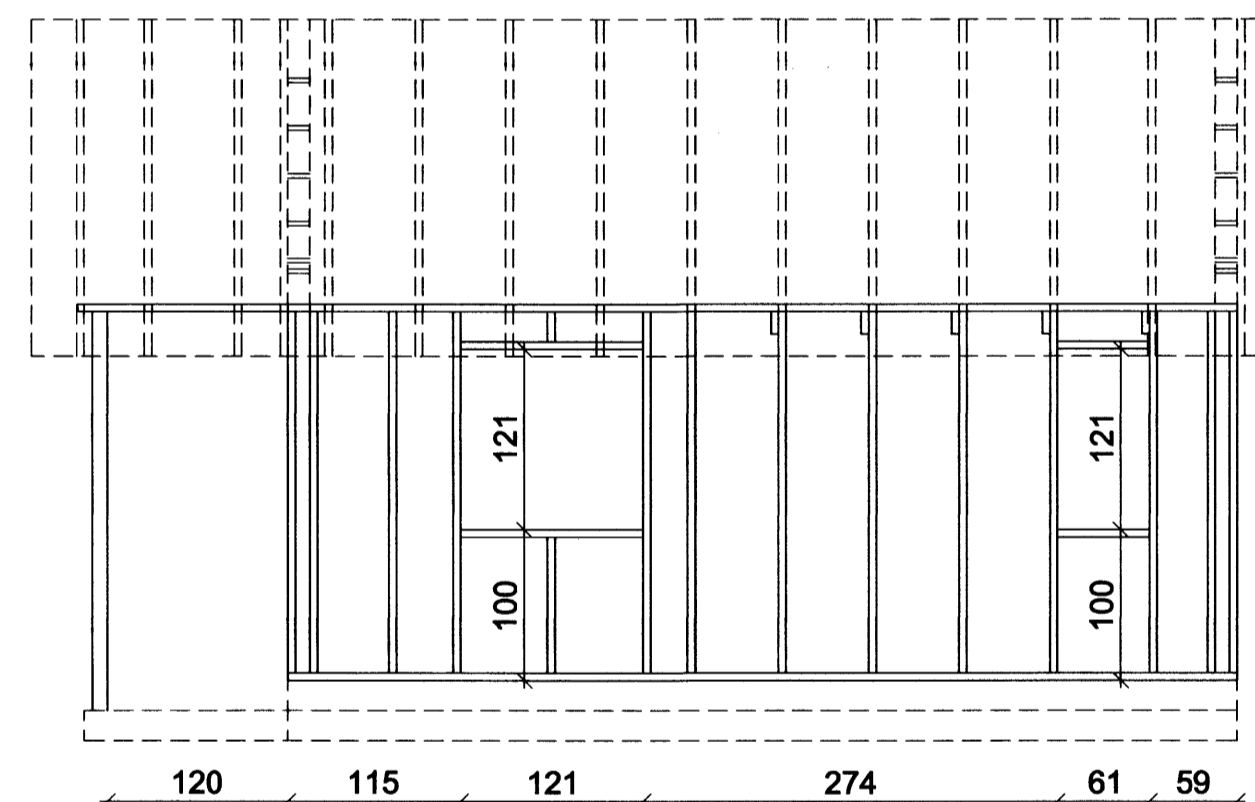
MILLIGÓLF



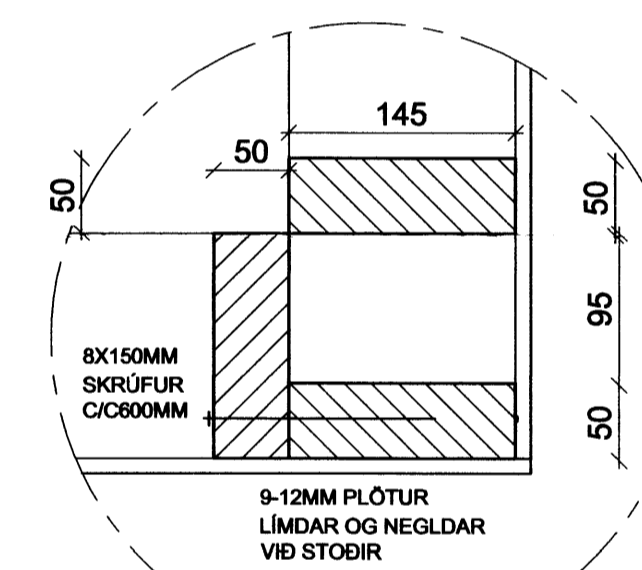
ÞAKVIKRI



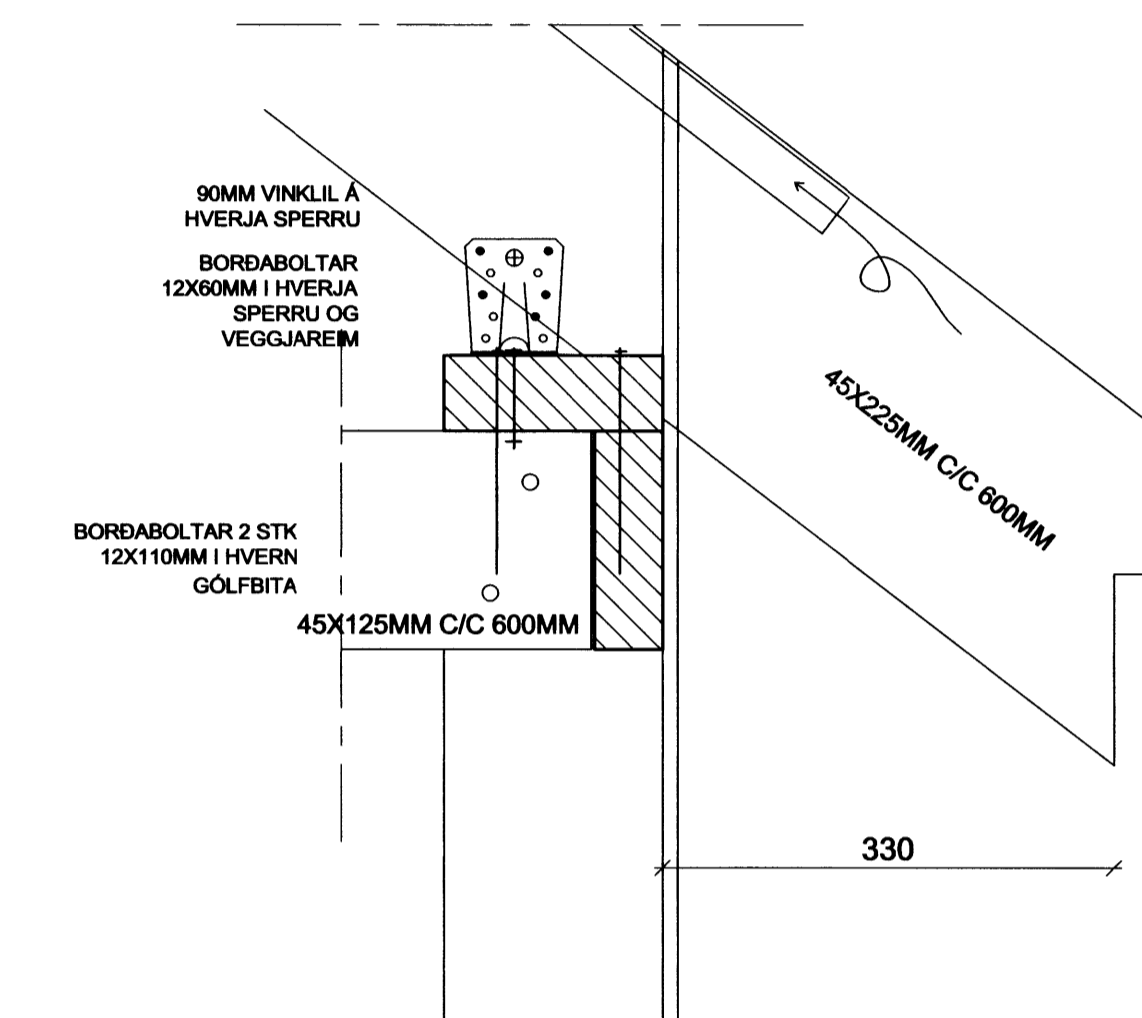
VEGGJARIND D



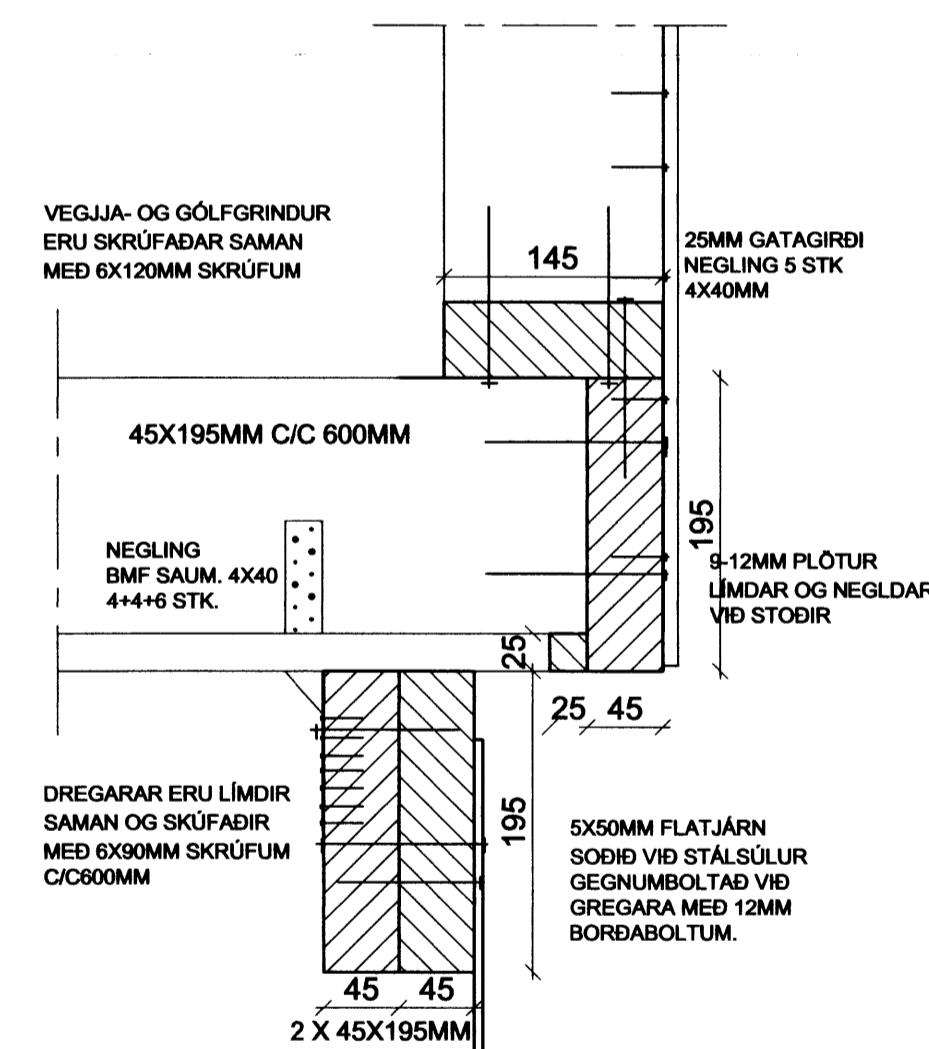
VEGGJARIND B



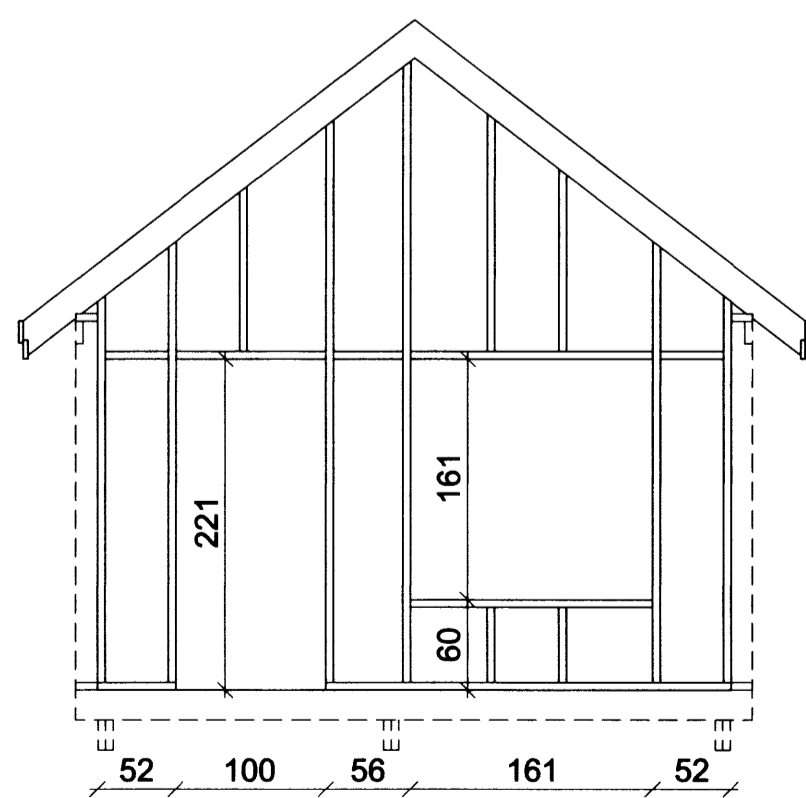
DEILI ÚT HORN mkv. 1:10



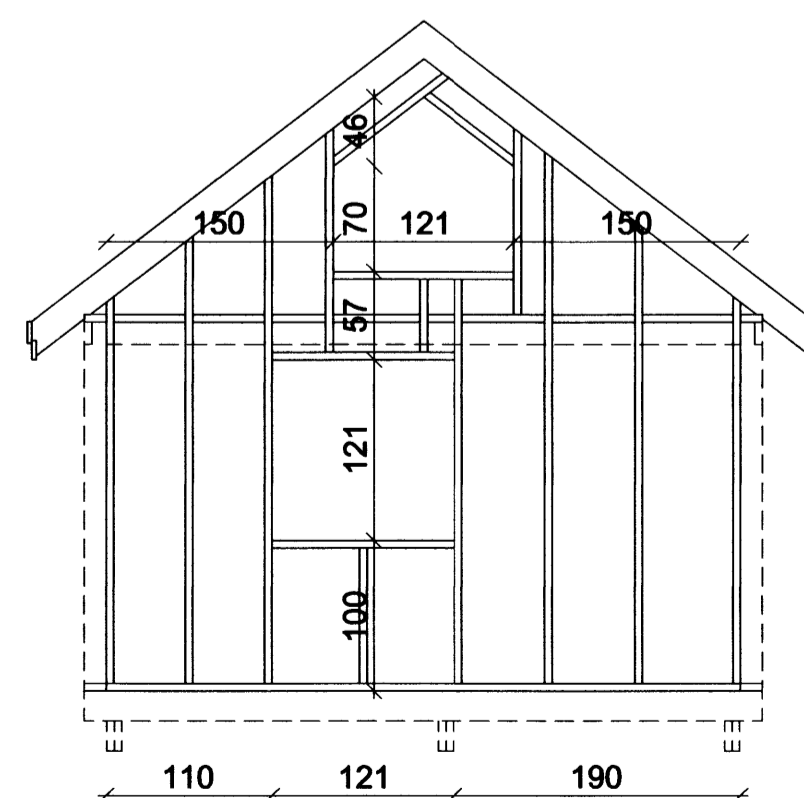
DEILI ÚT ÞAK mkv. 1:10



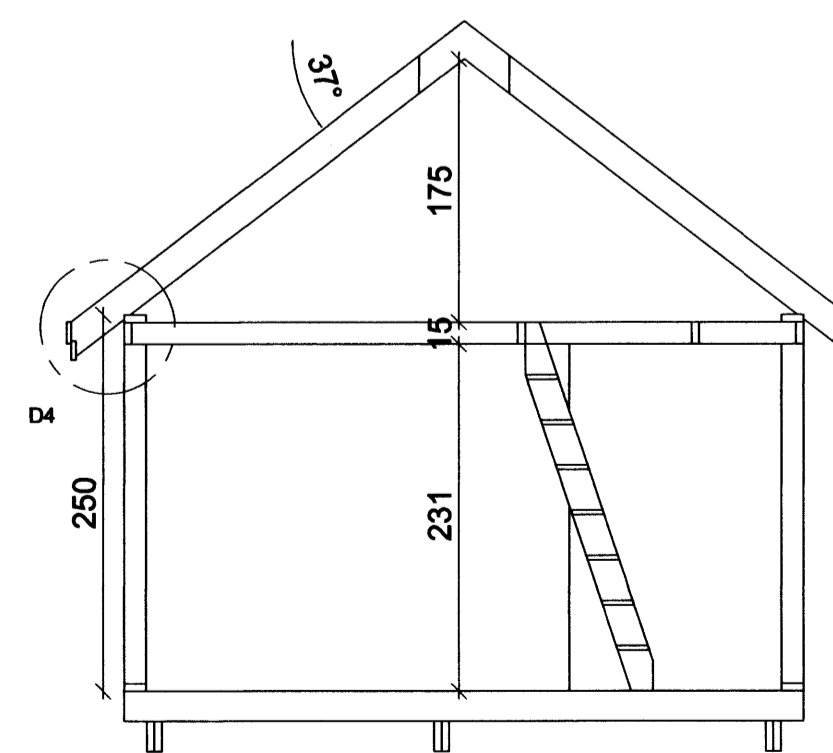
DEILI ÚT GÓLF mkv. 1:10



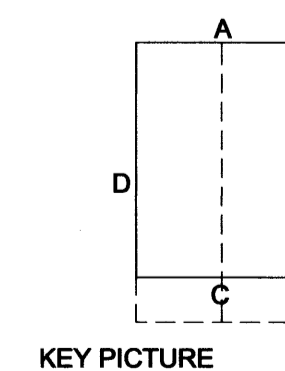
VEGGJARIND C



VEGGJARIND A



SKURÐUR



KEY PICTURE

ALMENNAR SKÝRINGAR VEGGJARINDUR / ÞAK:

BURÐARVIRKI TIMBUR A.M.K. K18 SKV. ÍST DS 413:1998. VEGGJARINGUR ERU 45X145MM, ÞAKSPERRUR ERU 45X225MM. STODIR Í VEGGJUM ERU A.M.K. C/C600MM EDA MINNA. FÓTREIM ER EIN OG TOPSTYKKI ERU TVÖ. VEGGIR ERU HEILKLÆDDIR UPP Á EFRÍ BRÚN SPERRU MED 12mm PLÖTUM SEM ERU NEGLDAR Í LIM MED 50mm NÖGLUM C/C100mm, OG MYNDA VINDSTÍFINGU OG VATNSVÖRN. ÚTVEGGJARINDUR ERU FESTAR VÍD GÓLF MED 8X120MM SKRÚFUM C/C600mm OG GATAGIRDI FRÁ GÓLFÍ UPP Í VEGGJASTODIR. VEGGJARINDUR ERU FESTAR Á HVOR ANNARI MED 6X120mm SKRÚFUM C/C600mm.

HEILKLÆDA SKAL ÞAK MED FURUBORÐUM 25X150mm OG NEGLA MED 2STK 85mm GALV. Í HVERJA SPERRU. ÞAKJÁRN SKAL SKRÚFA MED EINI ÞAKSKRÚFU Í HVERJA HÁBÁRU EPST, NIDRI OG Á HLIDUM, ANNARS Í AÐRA HVERJA BÁRU Á 600mm MILLIBILI. ÞAK SKAL LOFTA MED EINU 32mm LOFTUNARRÓRI MED SNJÖVÖRN TD. EIRNETI Í ENDA RÖRS. X-VINDSTÍFING Í ÞAKI BMF. GATABAND 20x1.5 UNDIR SPERRUR, NEGLING 4 BMF 40/40 Í ENDA OG TOP, OG 2 BMF 40/40 Í HVERJA SPERRU. ALLAR SPERRUR ERU FESTAR VÍD VEGGJARINDUR MÍÐ BORDABOLTUM OG 90X90MM VIMKLUUM.