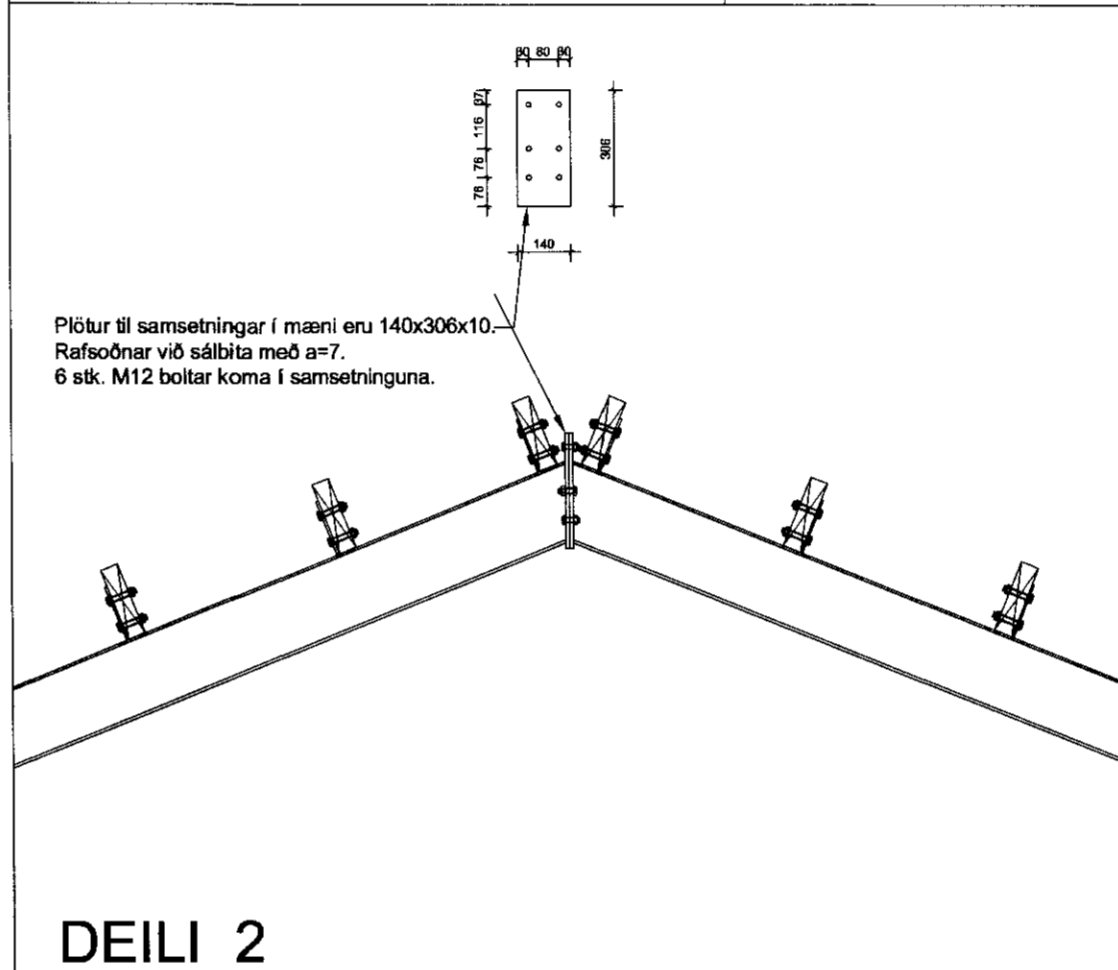
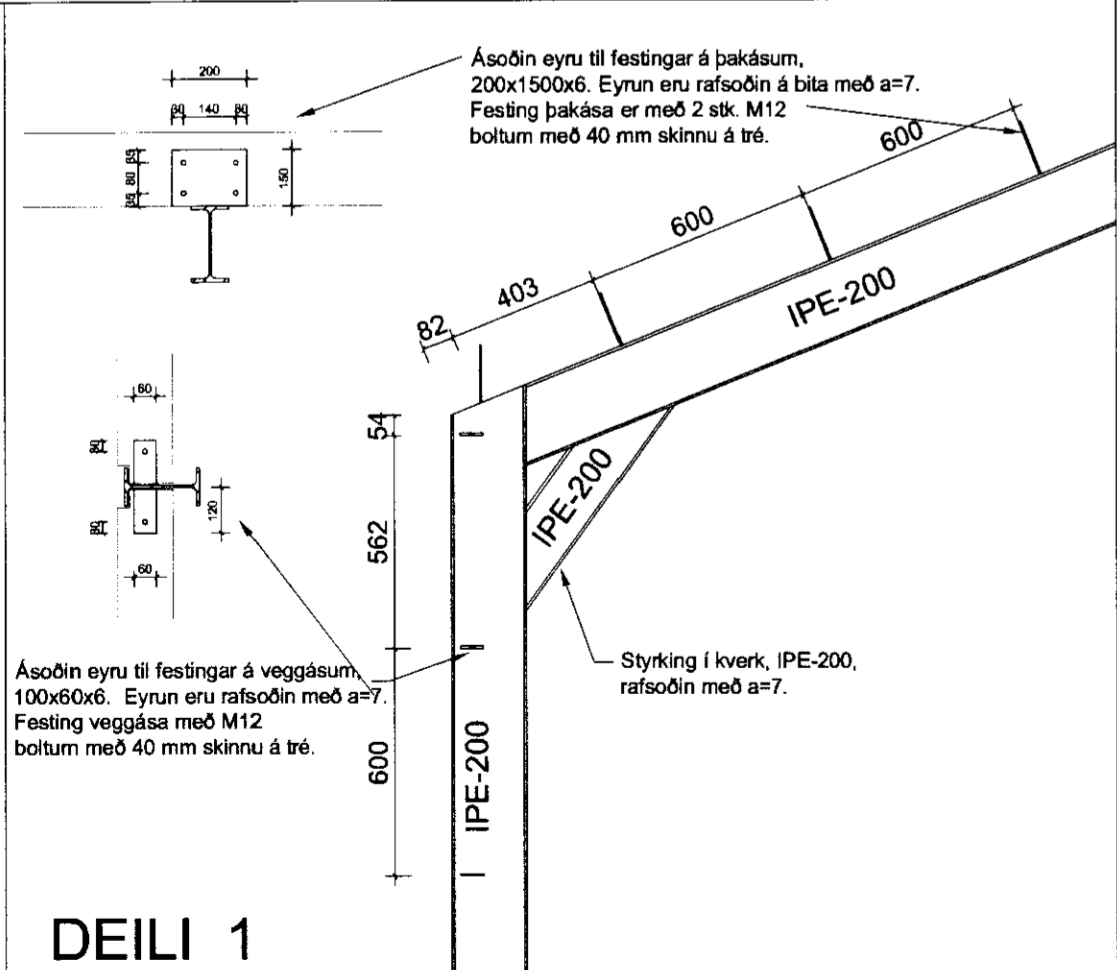


ÞAKÁSAPLAN

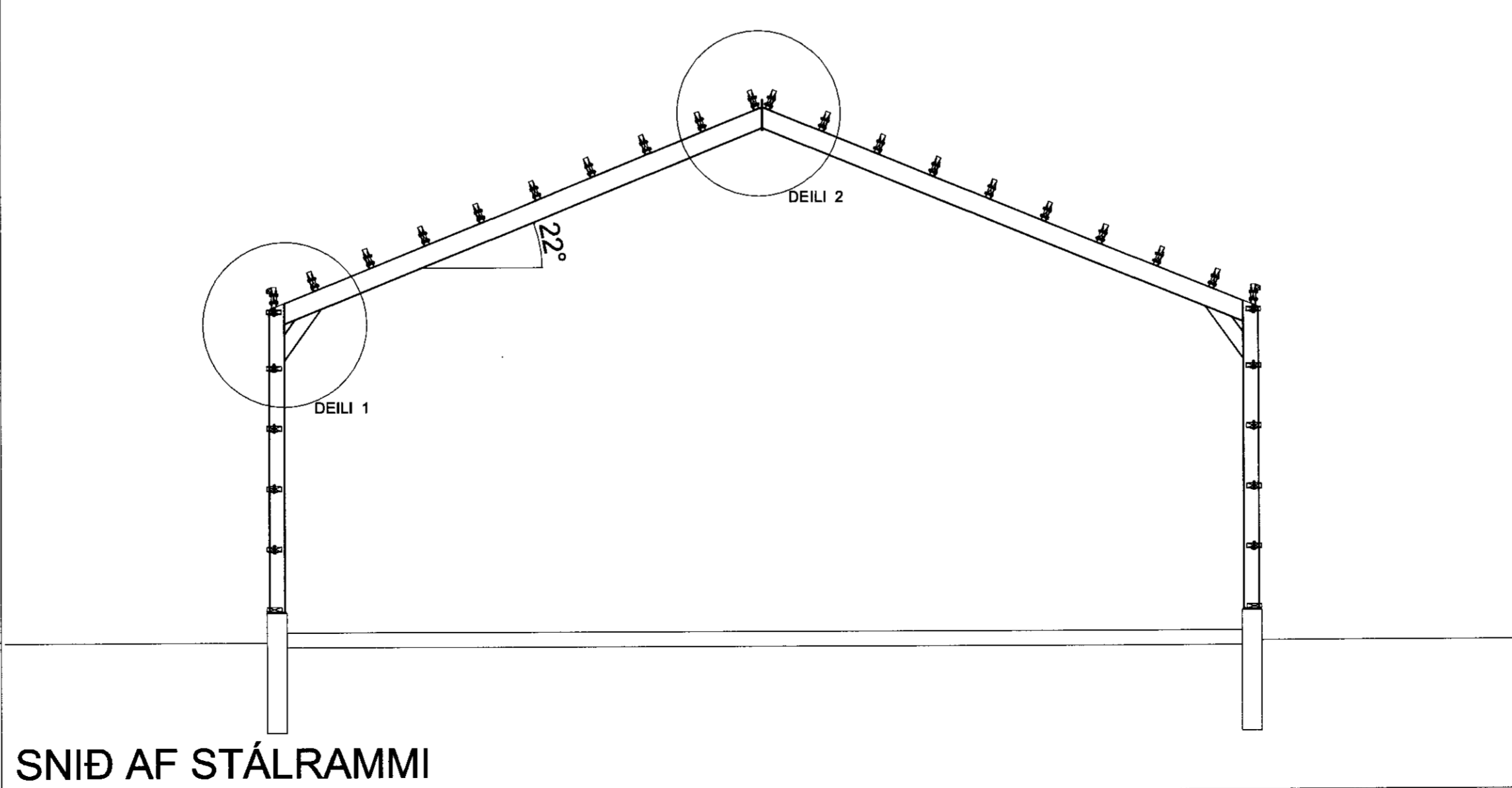
**LÖSKUN ÞAKÁSA**  
 Þakásar skulu skarast um 1200 mm og neglast með  $S^{38/100}$  nöglum, m/m100.



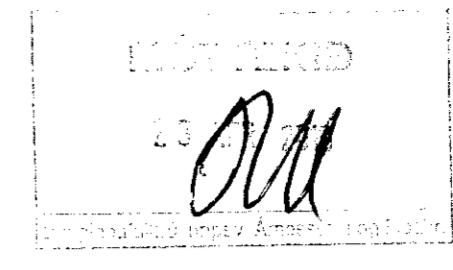
DEILI 2



DEILI 1



SNIÐ AF STÁLRAMMI



Sjá almennar skýringar á teikningu nr. 2-01.

Breytingar:	
<b>HÚSEY</b> Tækni- og verkfræðisvæðing. SELFOSSI	
Vinnustofa:	Stóru-Sandvík 4, 801 Selfoss Sími 482-1738 / 898-9199 Netfang: husey@internet.is
Áb.m. og réttihafi ©:	Samúel Smári Hreggviðsson, byggingateknifræðingur, M.T.F.I. Kl.: 200752-4659
Váfangsafti:	STANGARLÆKUR 2, Grímsnes- og Grafningshreppur
Verkiut:	STÁLGRINDARHÚS, Hesthús, Þakásaplan og snið
Mælikvæði:	Teknað/Teiknað: 1: 50 og 1:20 ssh
Dagsetning:	Stóru-Sandvík 4, í júlí 2009
Samþykkt:	<i>[Signature]</i>
Verknúmer:	09-630
Tekn.nr.:	2-03