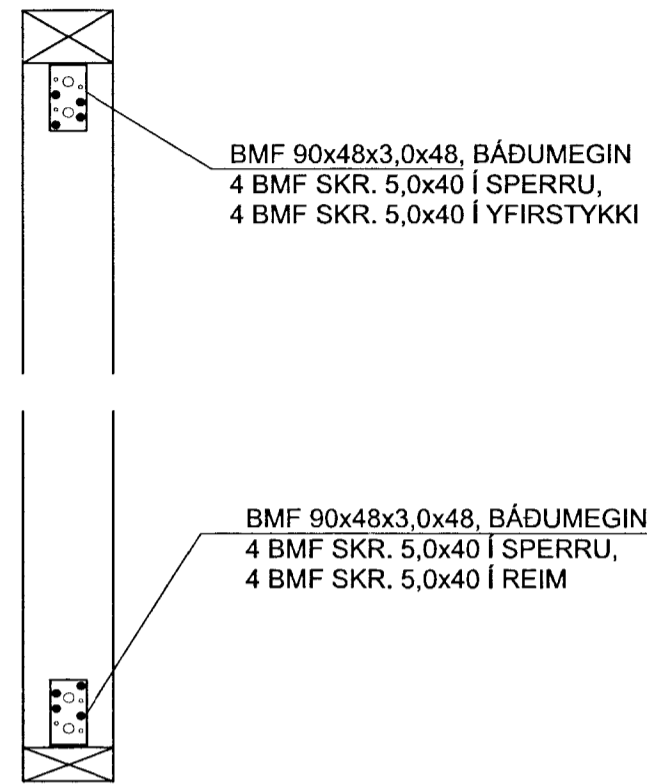
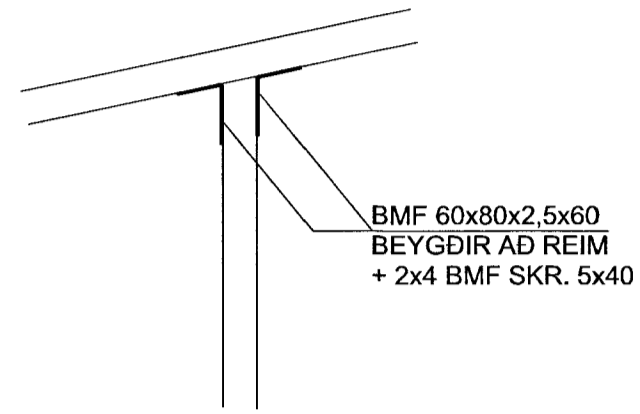


MÓTTAKID  
10.11.2011 7:13  
Byggingafræðingur, Arnesstræti og Flóahar.

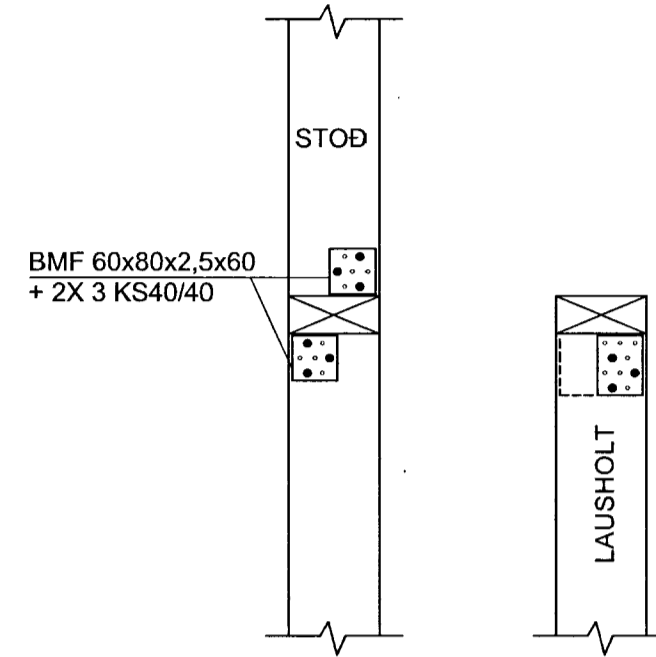
SÉRMYND 1, 1:10



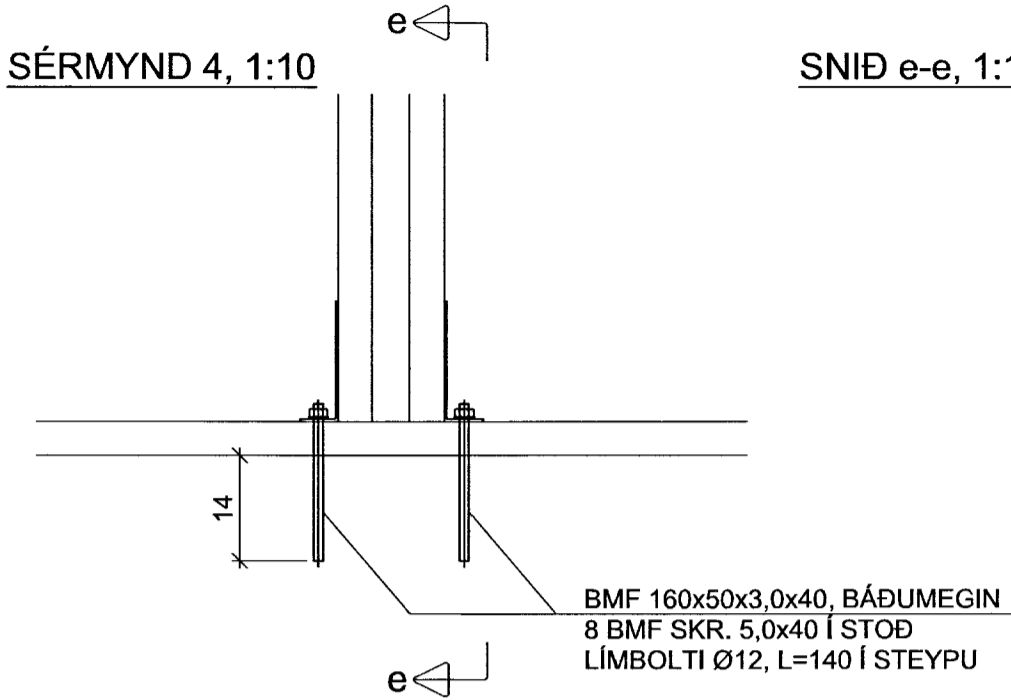
SÉRMYND 2, 1:10



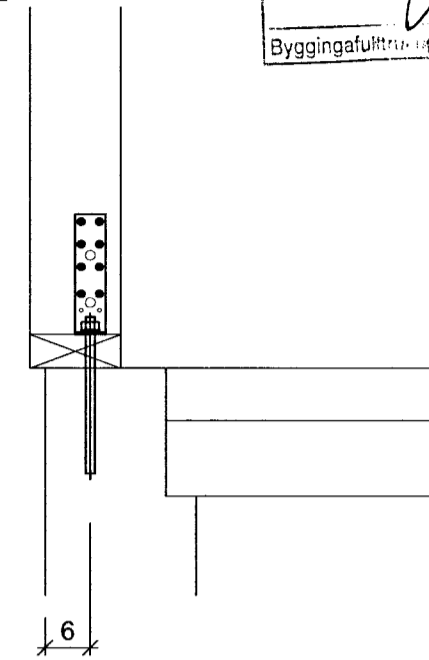
SÉRMYND 3, 1:10



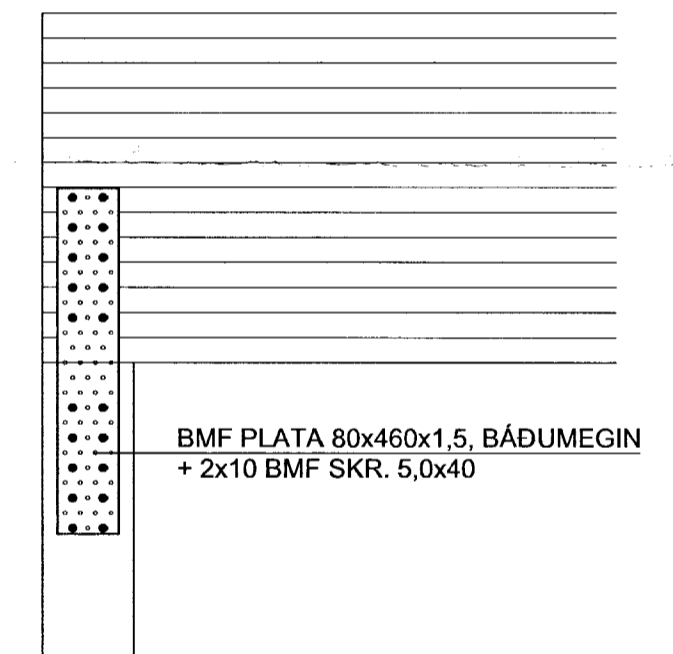
SÉRMYND 4, 1:10



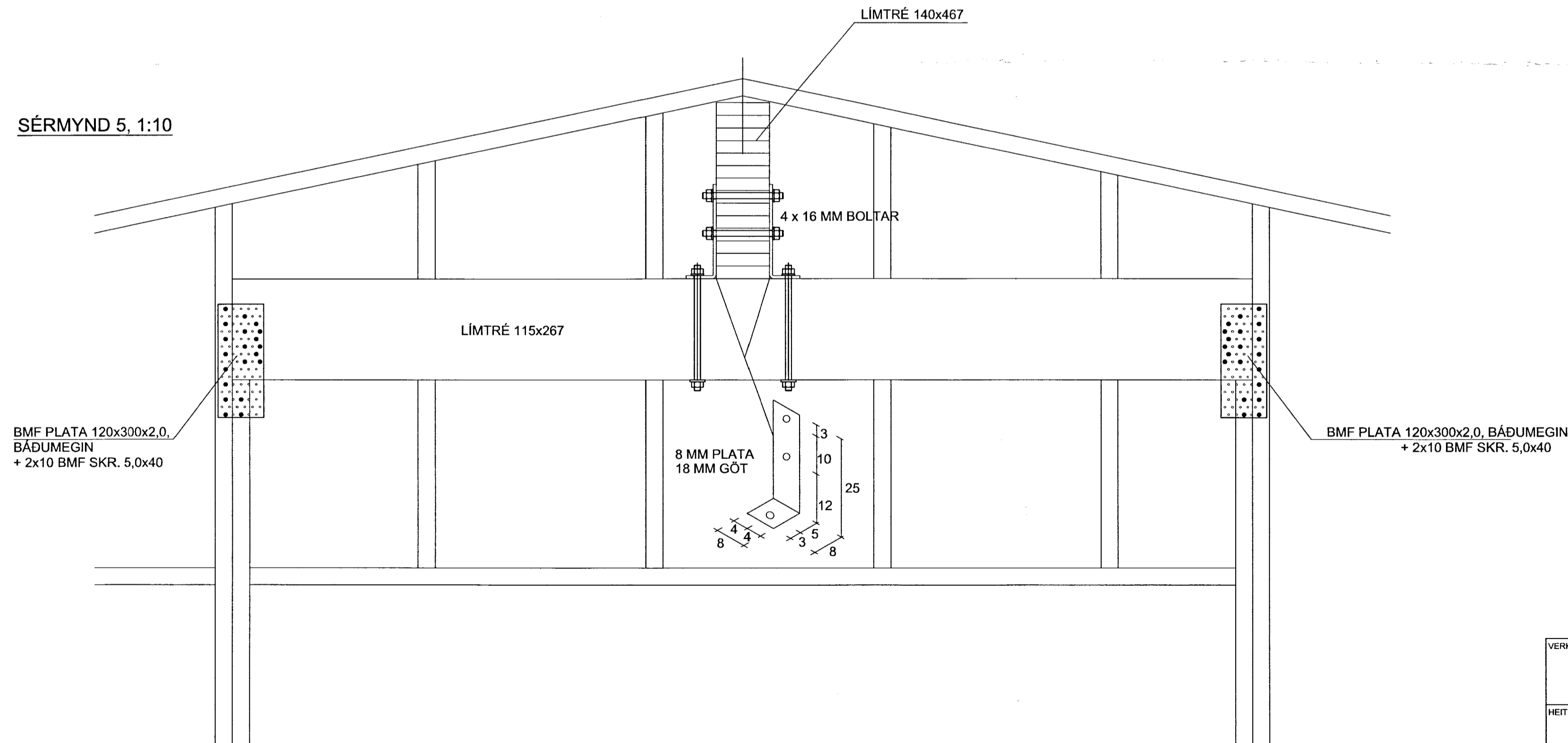
SNID e-e, 1:10



SÉRMYND 6, 1:10



SÉRMYND 5, 1:10



SÉRMYND 7, 1:10

Haukur Margeirsson byggingarverkfræðingur  
Þinghólsbraut 7- 200 Kópavogur  
Sími 699 8260 - haukurm@simnet.is  
kt. 070249 3919

VERKHEITI	AUSTURBRÚN 16 GRÍMSNES- OG GRAFNINGSHREPPI		
HEITI TEIKN.	ÚTVEGGJAGRINDUR SÉRMYNDIR		
HANNAD	HM	DAGS. JÚLÍ, 2011	VERKNR. 110701
TEIKNAD		KVARDI 1:10	TEIKN. NR. 204