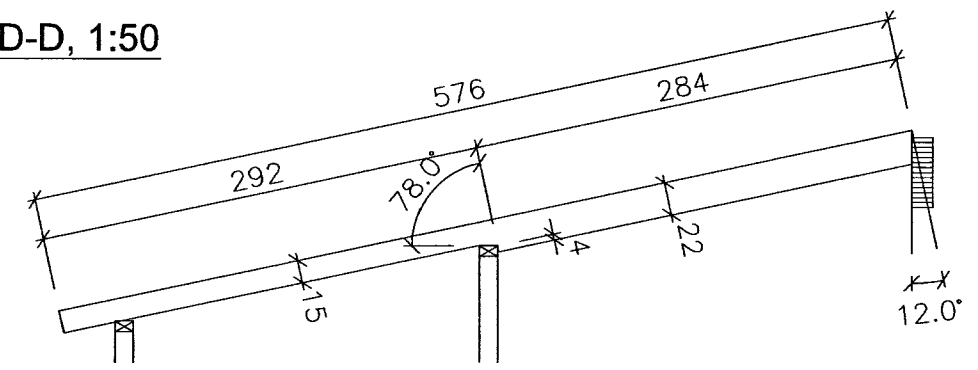
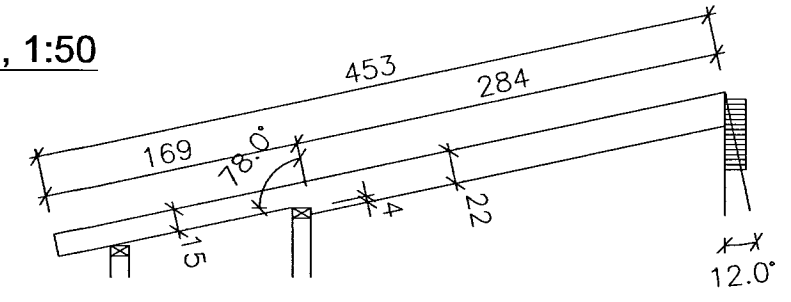


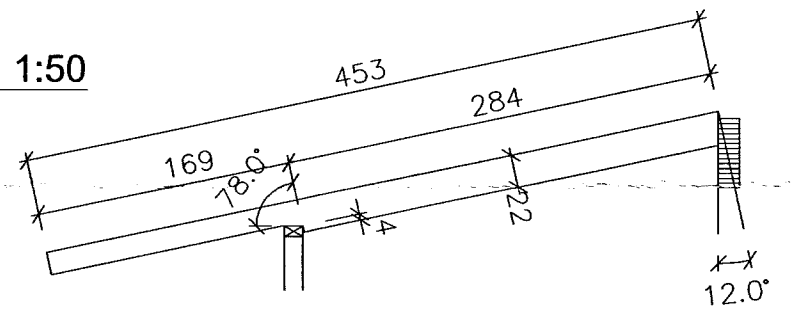
D-D, 1:50



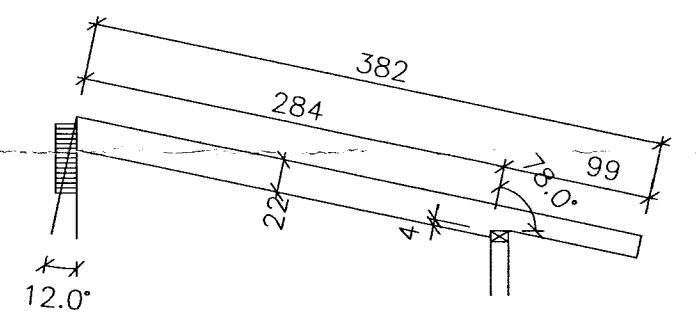
E-E, 1:50



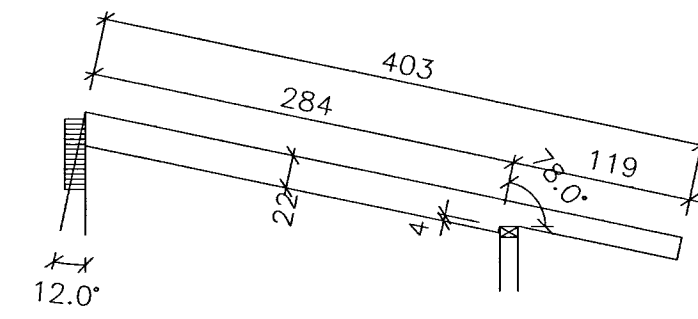
F-F, 1:50



G-G, 1:50



H-H, 1:50



Haukur Margeirsson byggingarverkfræðingur  
 Þinghólsbraut 7- 200 Kópavogur  
 Sími 699 8260 - haukurm@simnet.is  
 kt. 070249 3919

VERKHEITI			
AUSTURBRÚN 16			
GRÍMSNES- OG GRAFNINGSHREPPI			
HEITI TEIKN.			
ÚTVEGGJAGRINDUR			
GRUNNMYND OG HLIÐARMYNDIR			
HANNAÐ	HM	DAGS.	JÚLÍ, 2011
TEIKNAD		KVARÐI	1:50
VERKNR.		VERKNR.	110701
TEIKN. NR.		TEIKN. NR.	205