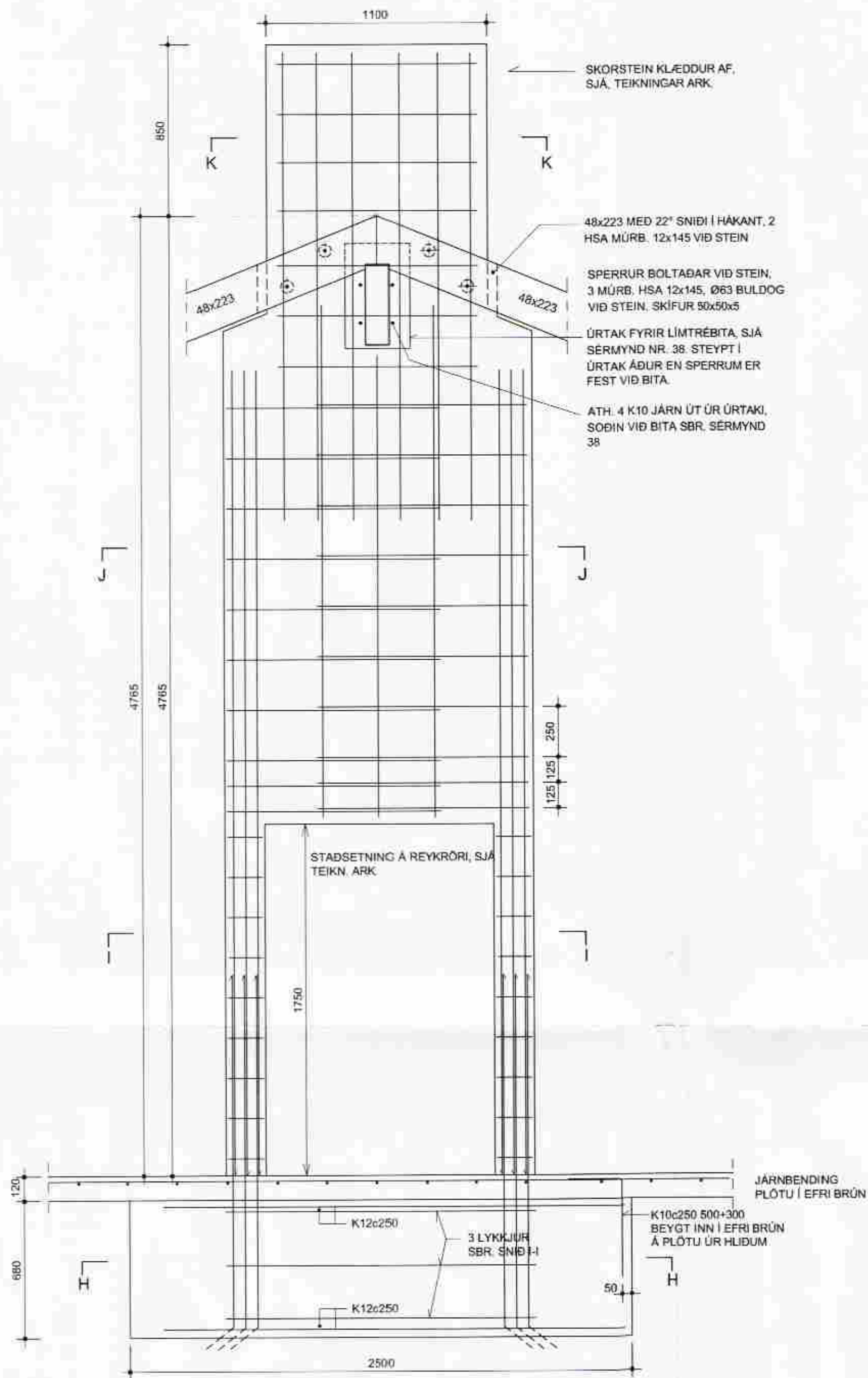
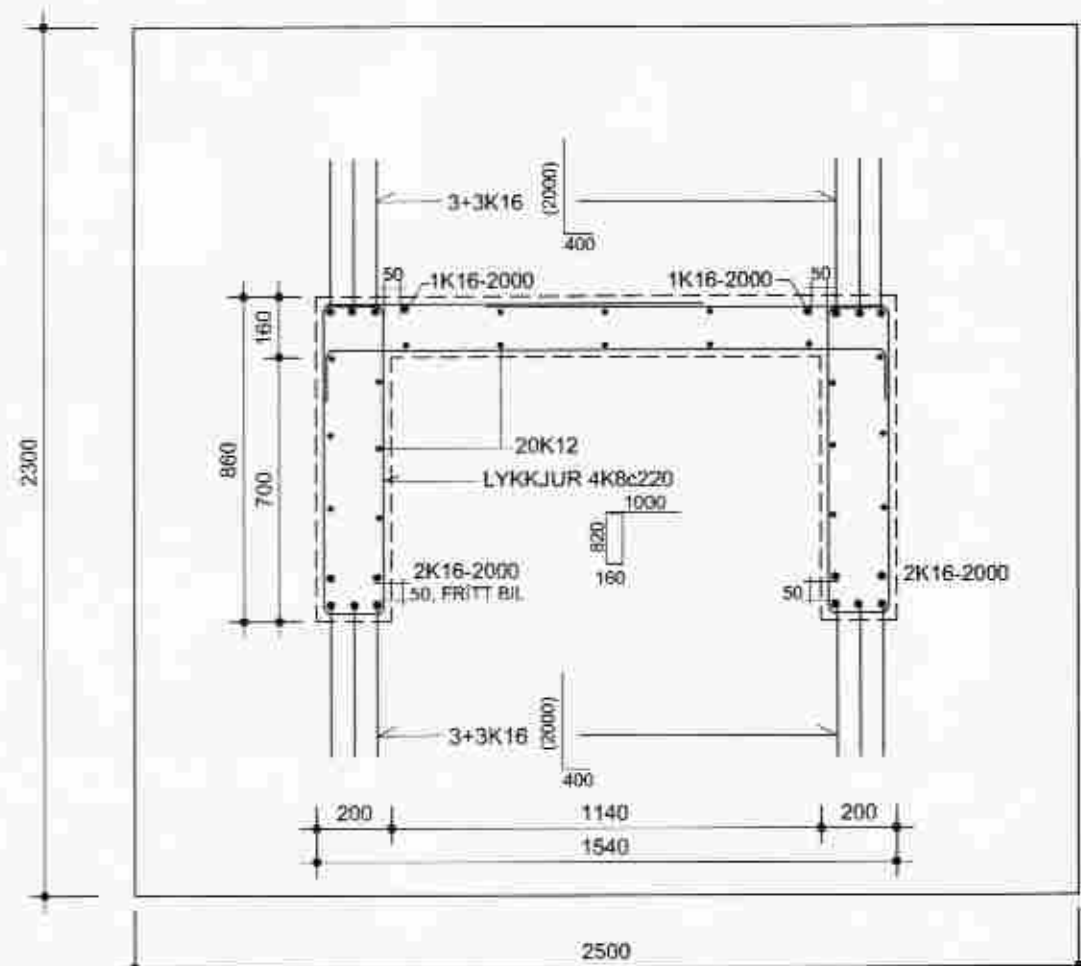


SNID G-G 1:20

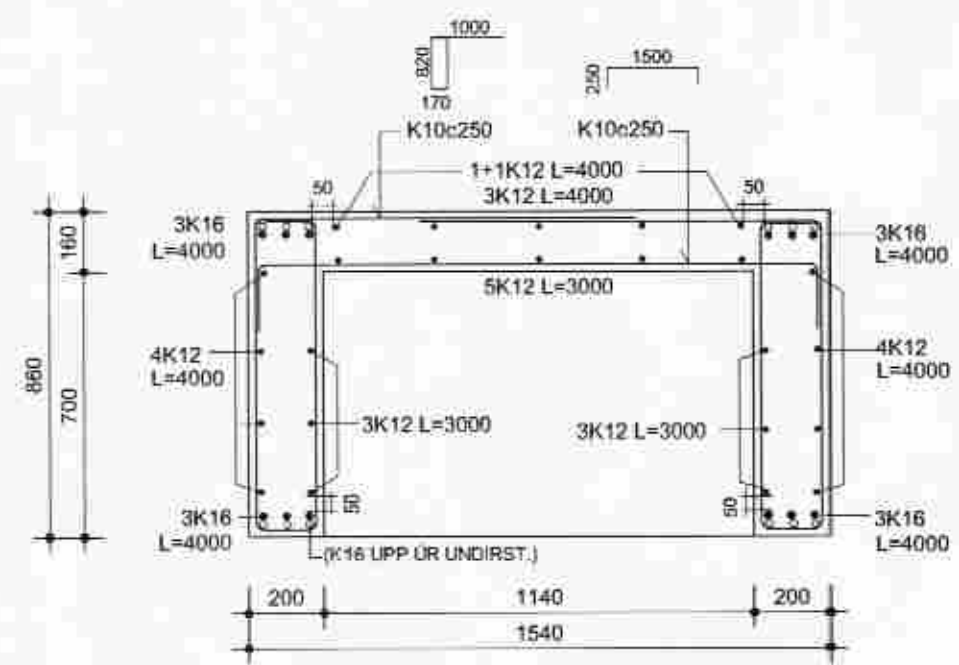


SNID H-H 1:20

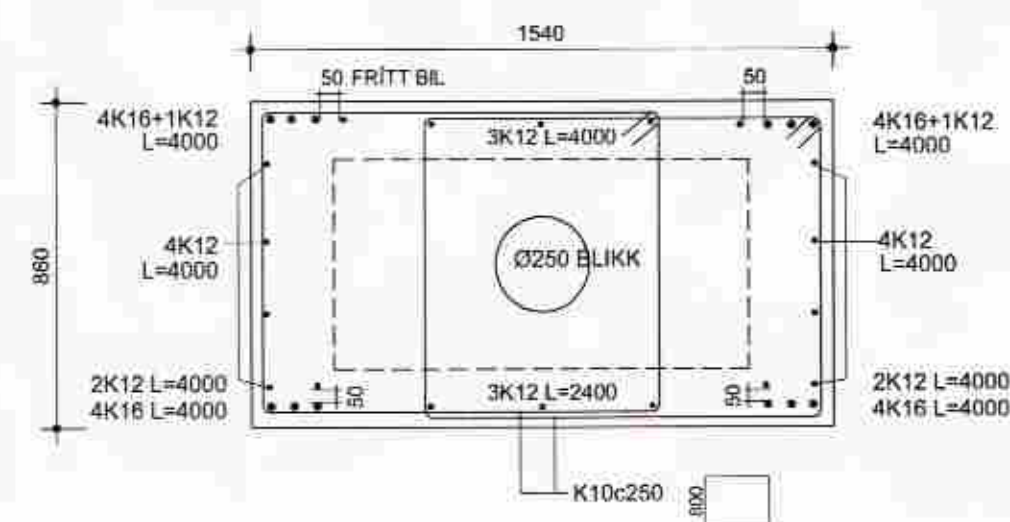
JÄRNBENDING Í UNDIRSTÖÐU. JÄRN GANGI AMK. 1000 UPP FYRIR BÖTNPLÖTU.



SNID I-I 1:20

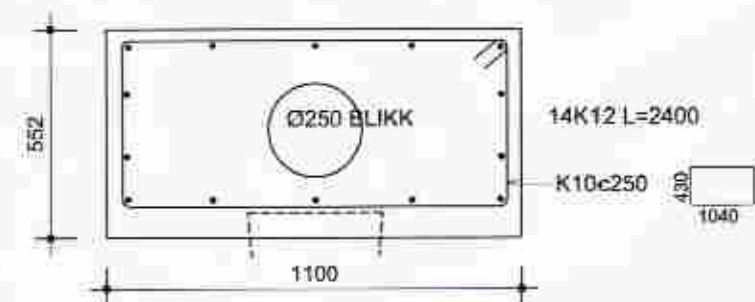


SNID J-J 1:20



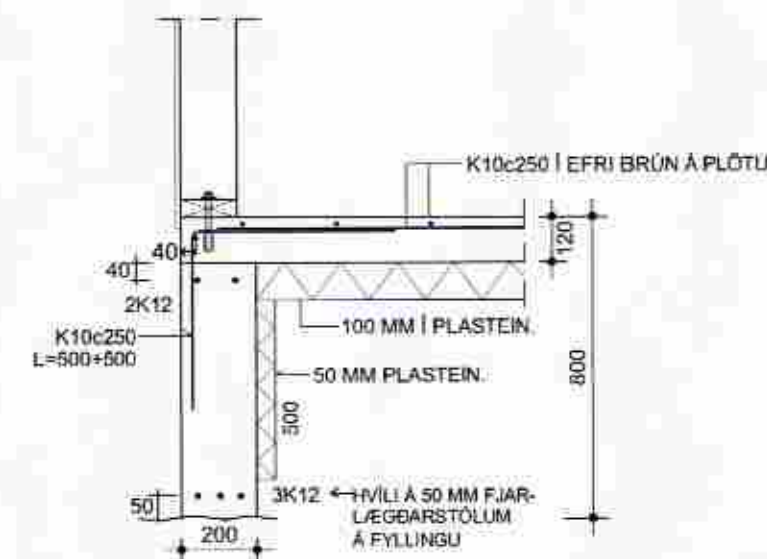
SNID K-K 1:20

ÞVERSNIÐ Á SKORSTEINI OFAN NEDRI BRÚN Á ÞAKSPERRUM



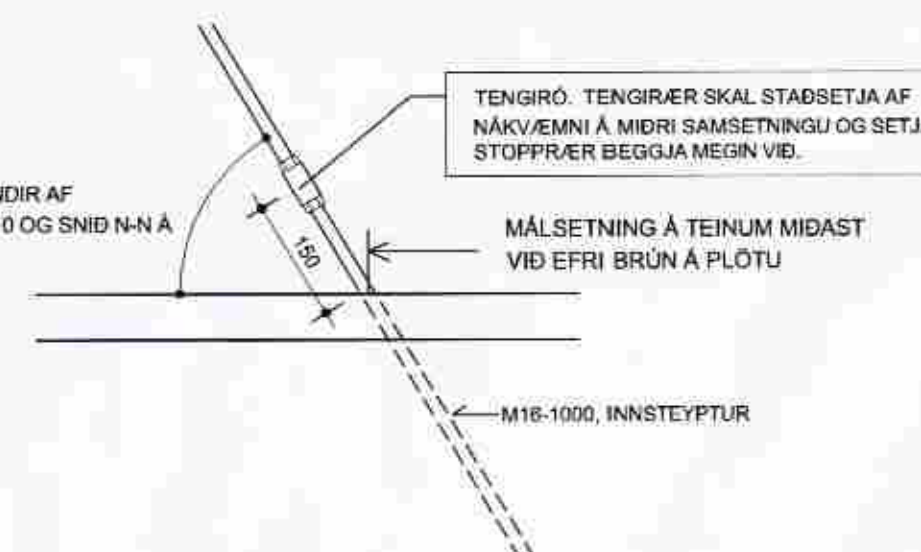
SNID A-A 1:20

ÚTVEGGUR



SÉRMYND D

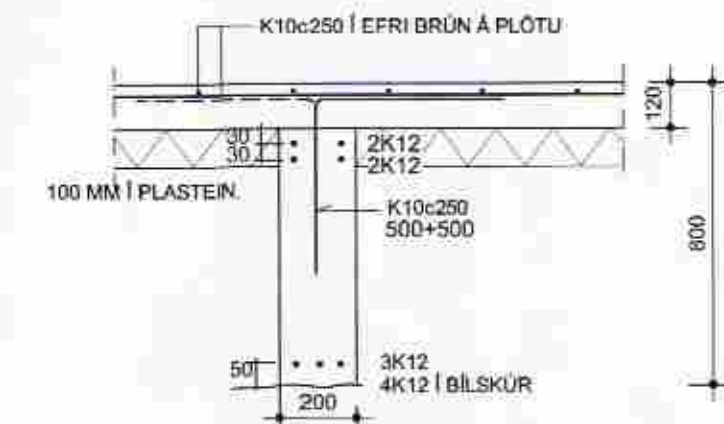
INNSTEYPTIR M16 L=1000, STÁL 8.8
TEINUM SKAL KOMA FYRIR OG FESTA Í MÖTUM
ÁÐUR EN STEYPT ER
ALLS Á 6 STÖÐUM



HALLI, SJÁ HLIÐARMYNDIR AF ÚTVEGGJUM V8 OG V10 OG SNID N-N Á BLADI 204.

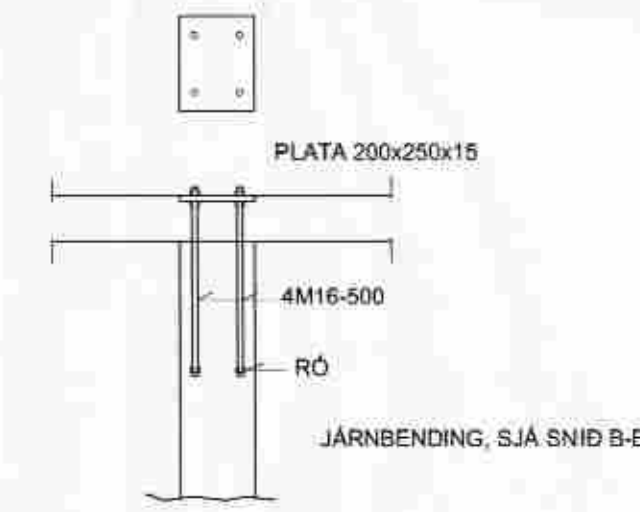
SNID B-B 1:20

INNVEGGUR



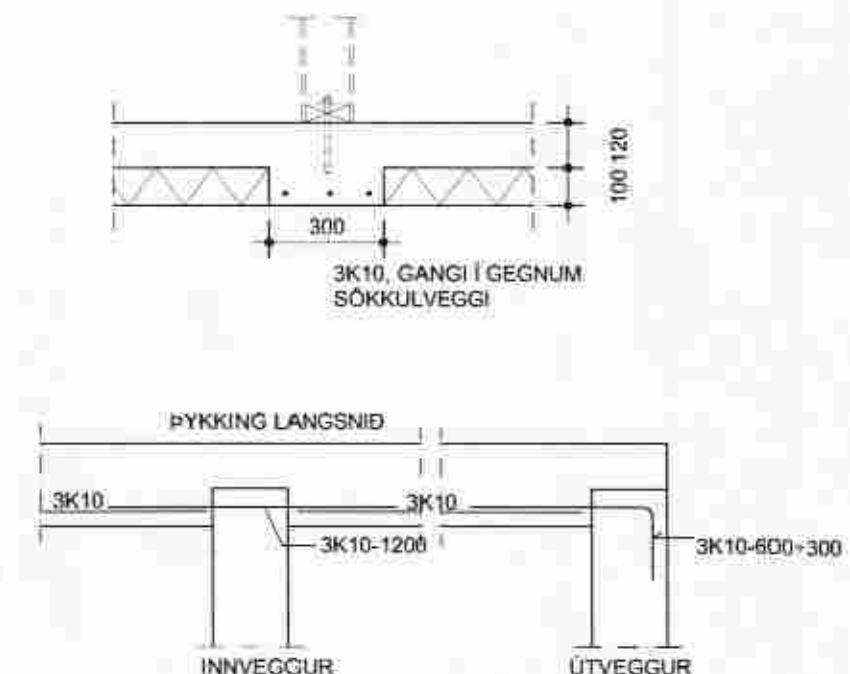
SÉRMYND E

INNSTEYPTIR M16 L=500, STÁL 8.8 OG STÁLPLATA.
TEINUM OG PLOTU SKAL KOMA FYRIR OG FESTA Í MÖTUM
ÁÐUR EN STEYPT ER. STEYPA GANGI VEL UNDIR PLOTU.
ALLS Á 4 STÖÐUM



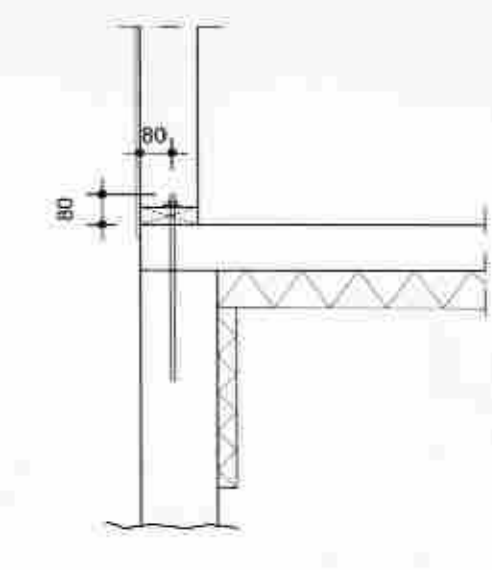
SNID C-C 1:20

ÞYKING Á PLOTU UNDIR STIFINGARVEGGJUM INNI. GERÐ MED AD SLEPPA EINANRUN Á 30 SM KAFLA UNDIR VEGGJUM.

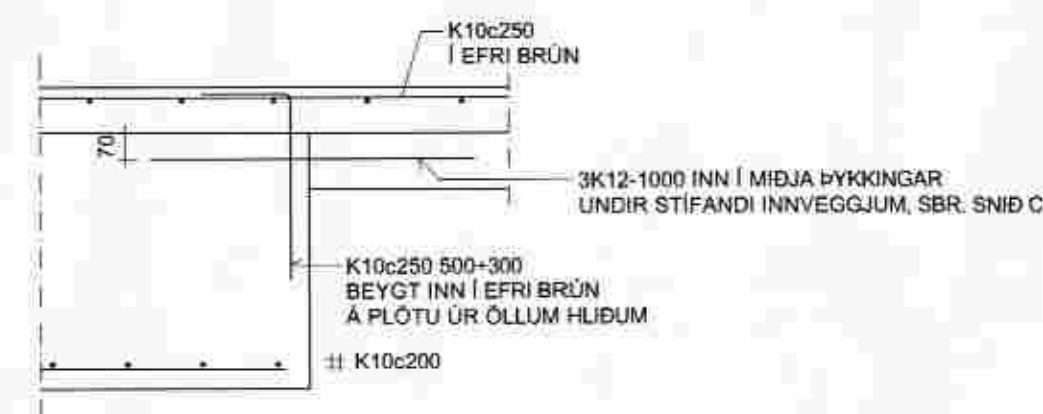


SÉRMYND F

INNSTEYPTIR M16 L=500, STÁL 8.8
TEINUM SKAL KOMA FYRIR OG FESTA Í MÖTUM
ÁÐUR EN STEYPT ER
ALLS Á 16 STÖÐUM Í ÚTVEGGJUM OG Á EINUM STAD VÍÐ LÍMTRÉSTÖÐ Í ELDHÚSI.



SNID R-R 1:20



ASBORGIR 17 GRÍMSNES OG GRAFNINGSHREPPUR

STEYPT BURÐARVIRKI - UNDIRSTÖÐUR, SNID

DRÖGSETNING	HANNAÐ	MKV	TEIKNING
08.08.2007	PG	1:20	202

ÞÉTUR Í GUDMUNDSSON BYGGINGARTÆKNIFRÆÐINGUR 200248 4069
VINUSTOFA ALJEBREKKU 8, 230 KÍPÁVOGI
SÍMI 551-8940 863-5680 FAX 551-8945 p.g@m.is

BREYTT Í MAJ 2007

Jeannot Bourge
ÁRTUN ALBÁLHÖNNUNAR