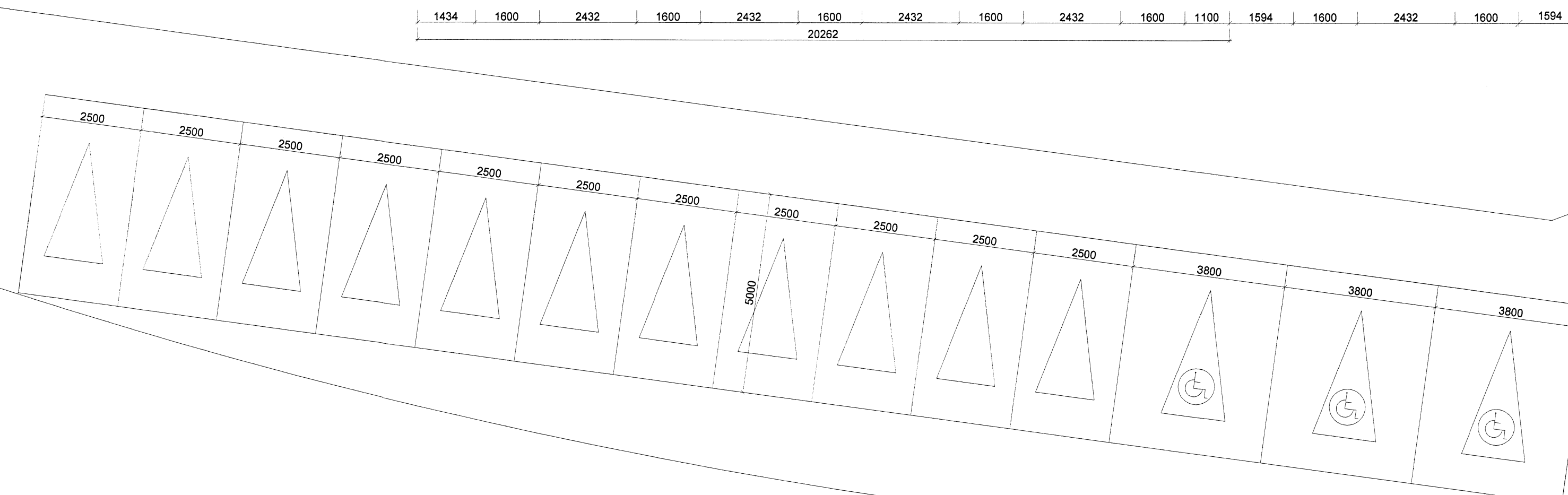
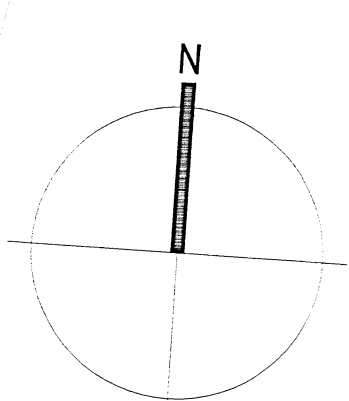
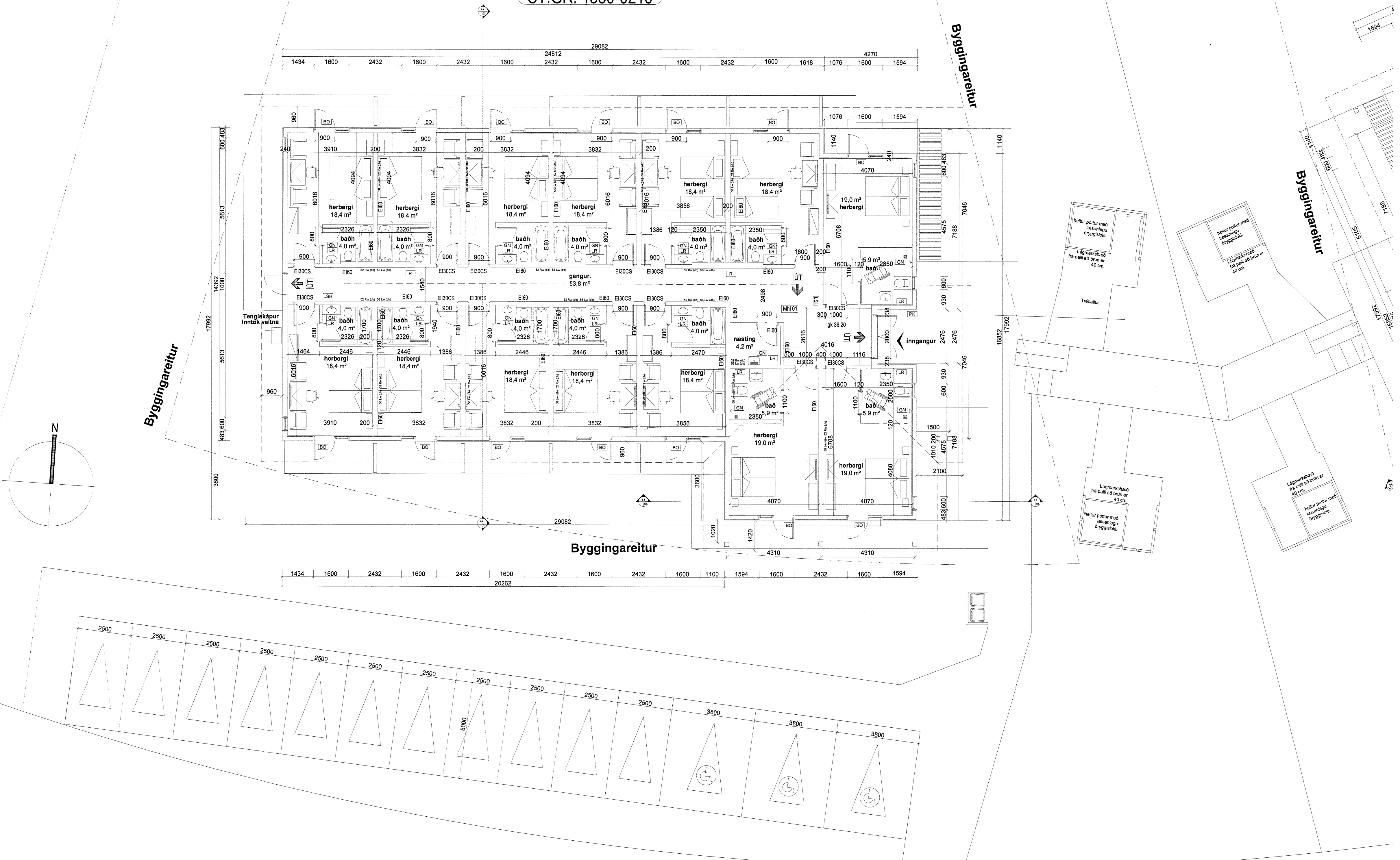


19
 Gk= 36,20
 F= 4449 m²
 ST.GR. 1330-0210



Ásborgir

Húsið er teiknað af JAT Hönnun.
 Jeannot A. Tsirenge arkitekt
 og umhverfishönnuði.

B5 04.02.2014 veggjakiáætlun í fl 2 sprinkler settur í allt húsið
 B4 21.01.2014 breyting á veggja og loftakiáætlun
 B3 13.11.2013 húsi snúlið, gluggar á baðherbergi á austurhlíð
 Útg. Dags. Skýring Brat.

ÁSBORGIR 19
 801 SELFOSSI
 GRUNNMÝND

Teiknað af: OKF
 Yfirfarir af: HG
 Dagsetning: 09.10.2013
 Mælikvarði: 1:100
 Halldór Guðmundsson 140548-2439
 Freyr Friðólfsson 170470-4889
 Ólafur K. Friðbjörnsson 282259-3229
 Ragnar Auðunn Birgisson 230160-4499
 Samúel Guðmundsson 011063-4039