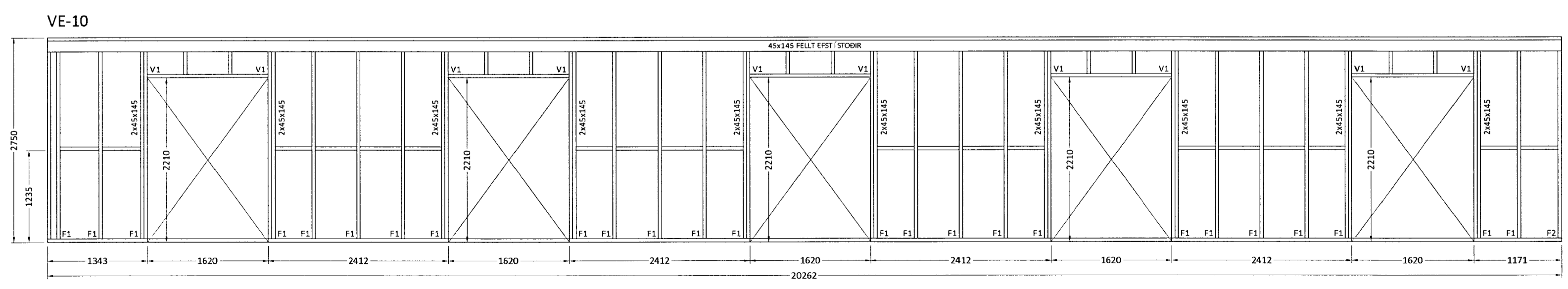
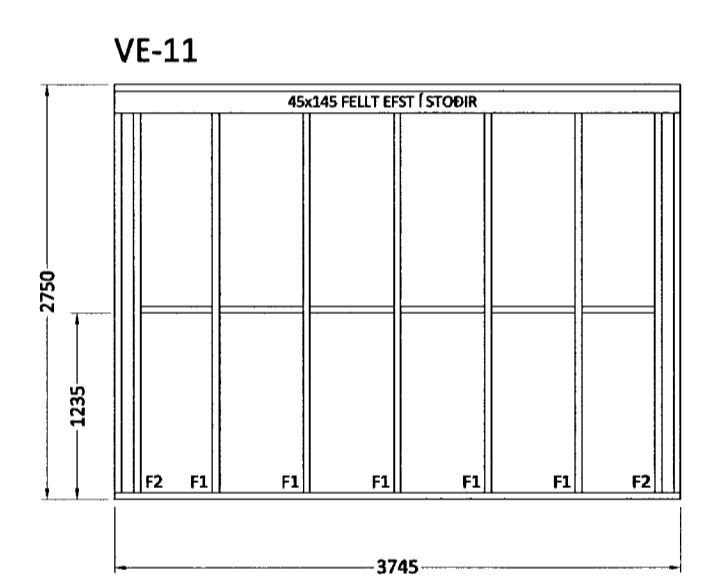
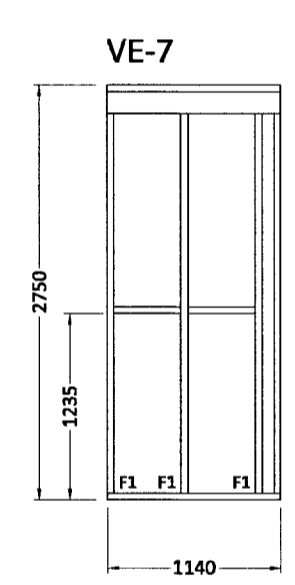
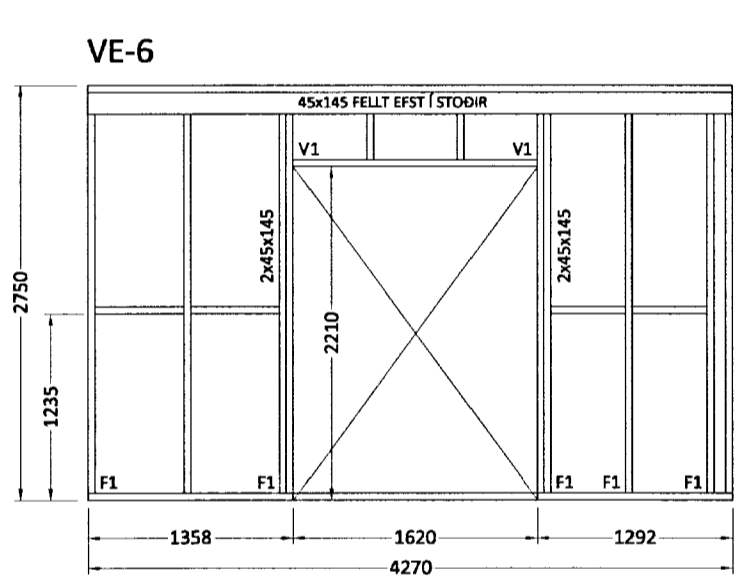
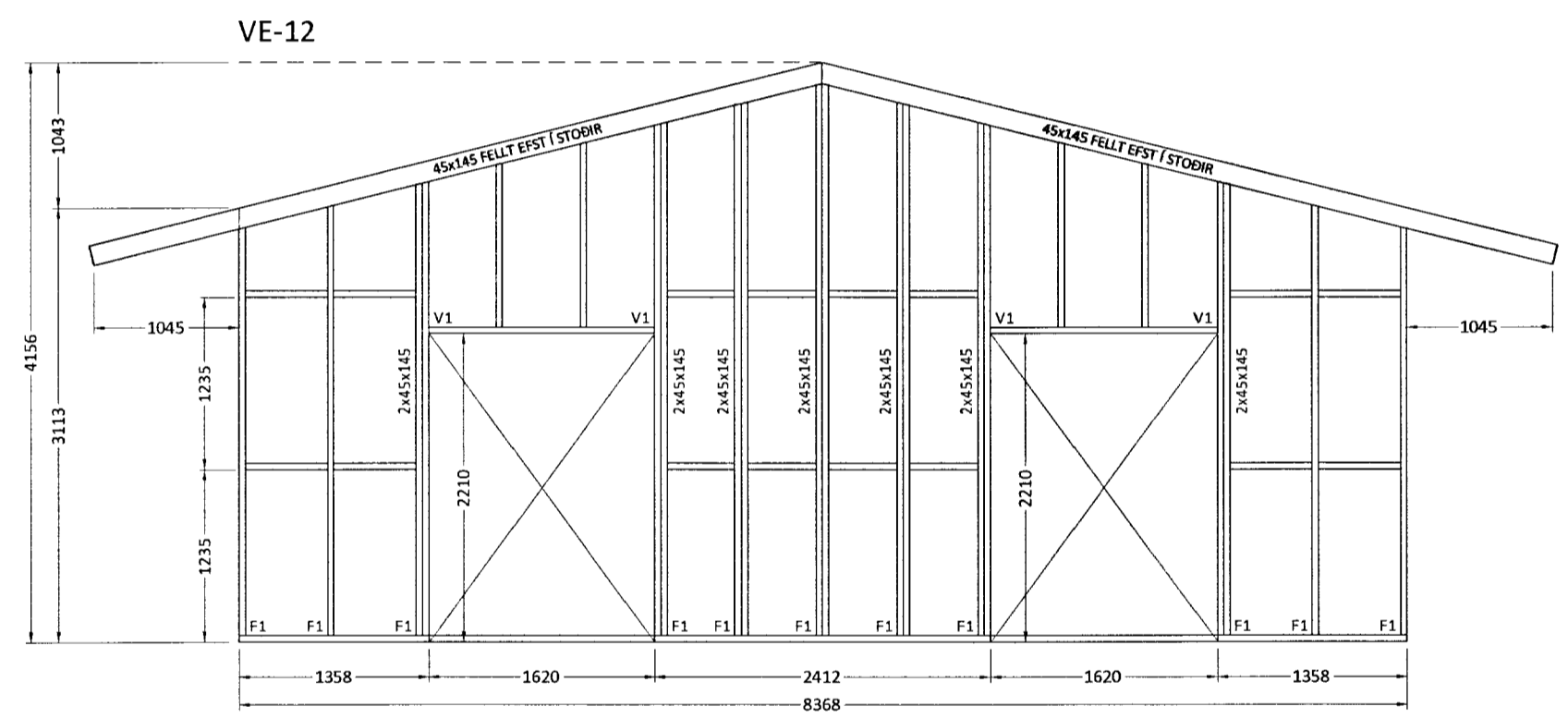
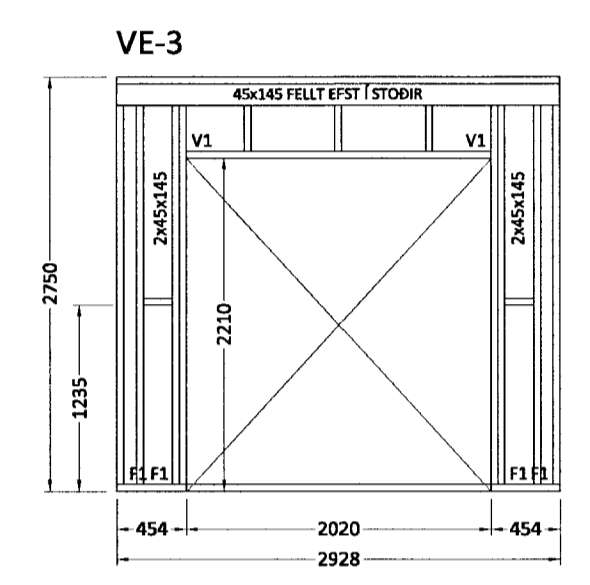
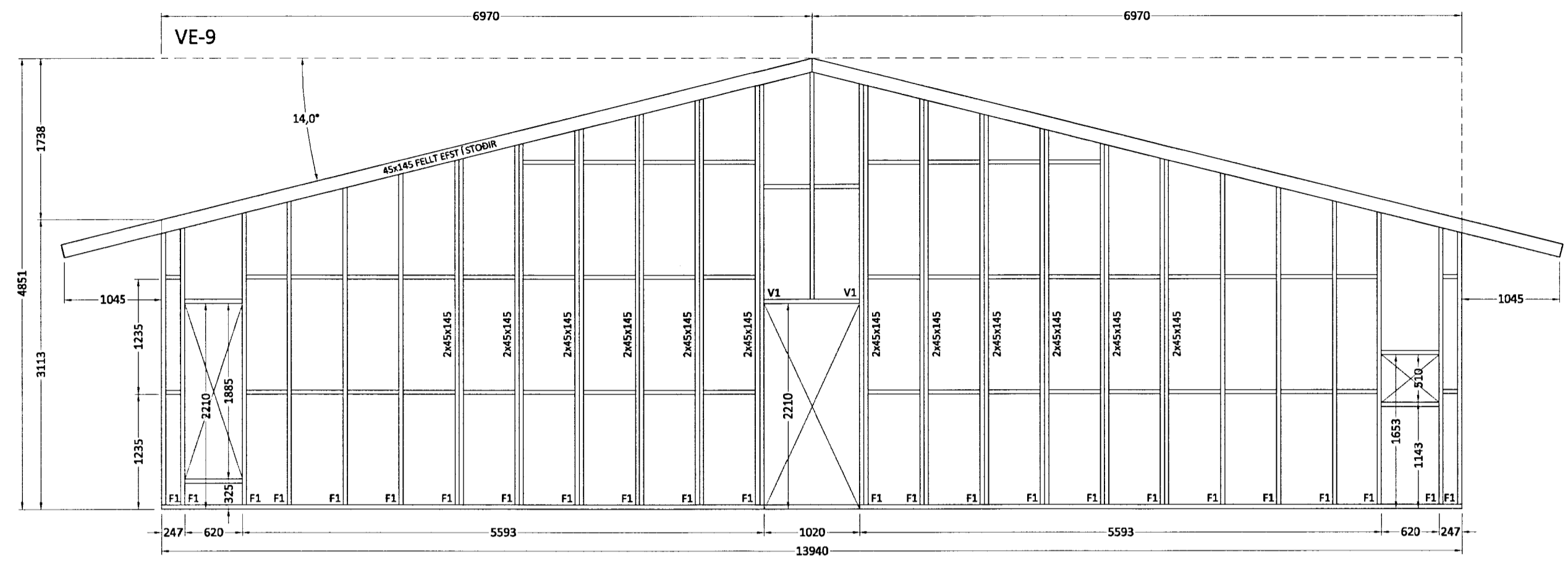


MÓTTAKIÐ
15 NOV. 2013
Gylfi Þórunn
Byggingar- og Væðingarskipti



Út:	19.10.13	GRG	Frumútgáfa
Útgáfa:	Dagsetn:	Af:	Skýring:

CEDRUS EHF.
TEKNI- OG VERKFRÆÐIÞJÓNUSTA
MIDTÚN 20, 800 SELFOSS, S: 482-1166
WWW.CEDRUS@SIMNET.IS S: 863-3004

ÁSBORGIR 19
801 Selfossi

Teiknúmer:
210-03

Burðarvirki:
Veggjagrindur

Mælikvarði:
1:50

Hannað:	Gísli Rafn Gylfason	Teiknað:	Gísli Rafn Gylfason
Dagsetning:	19.10.13	Verknúmer:	13 011
Ábyrgðarm. og réttthafi:	Valur Arnarson	Frumstærð:	A2
			051073-5099