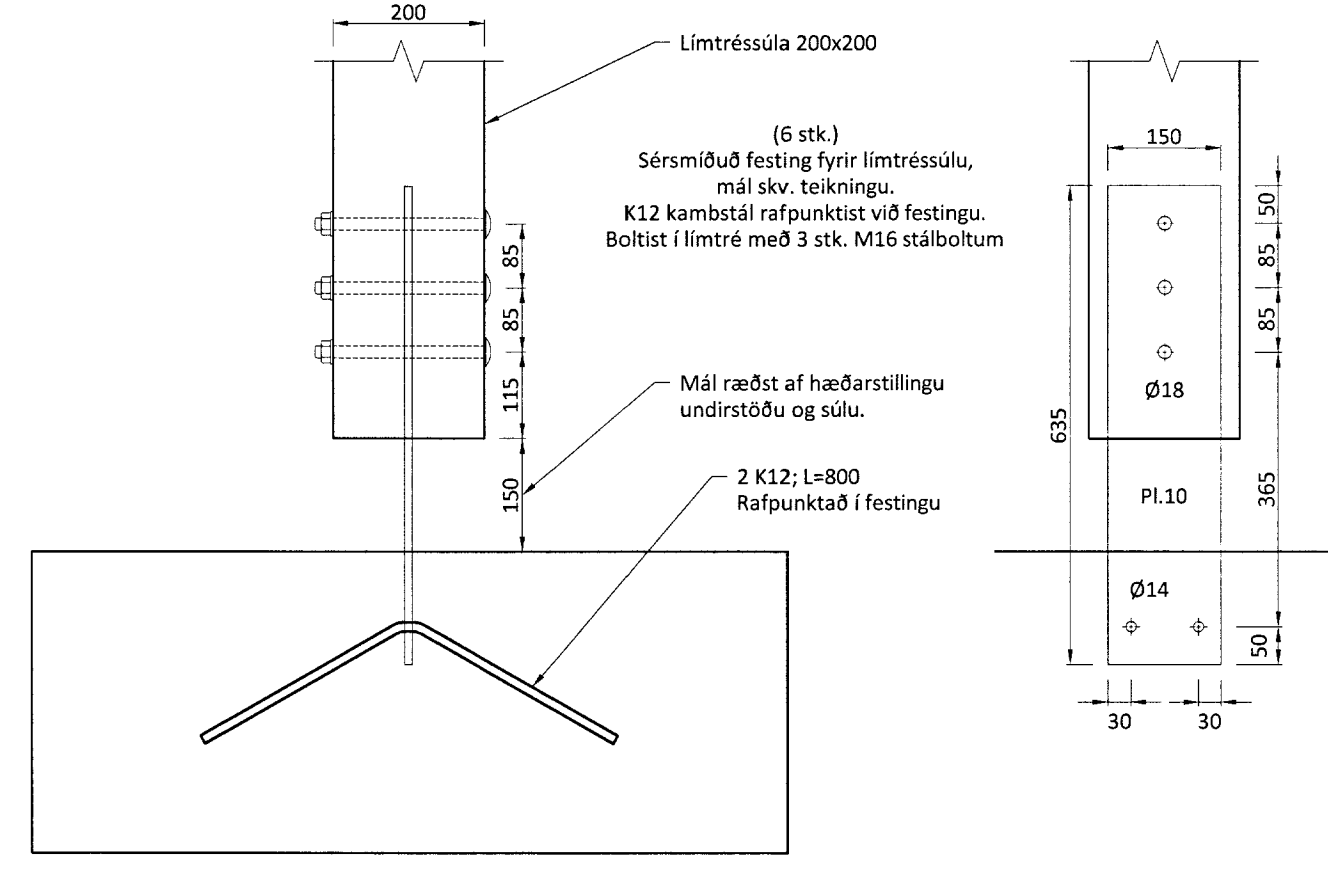
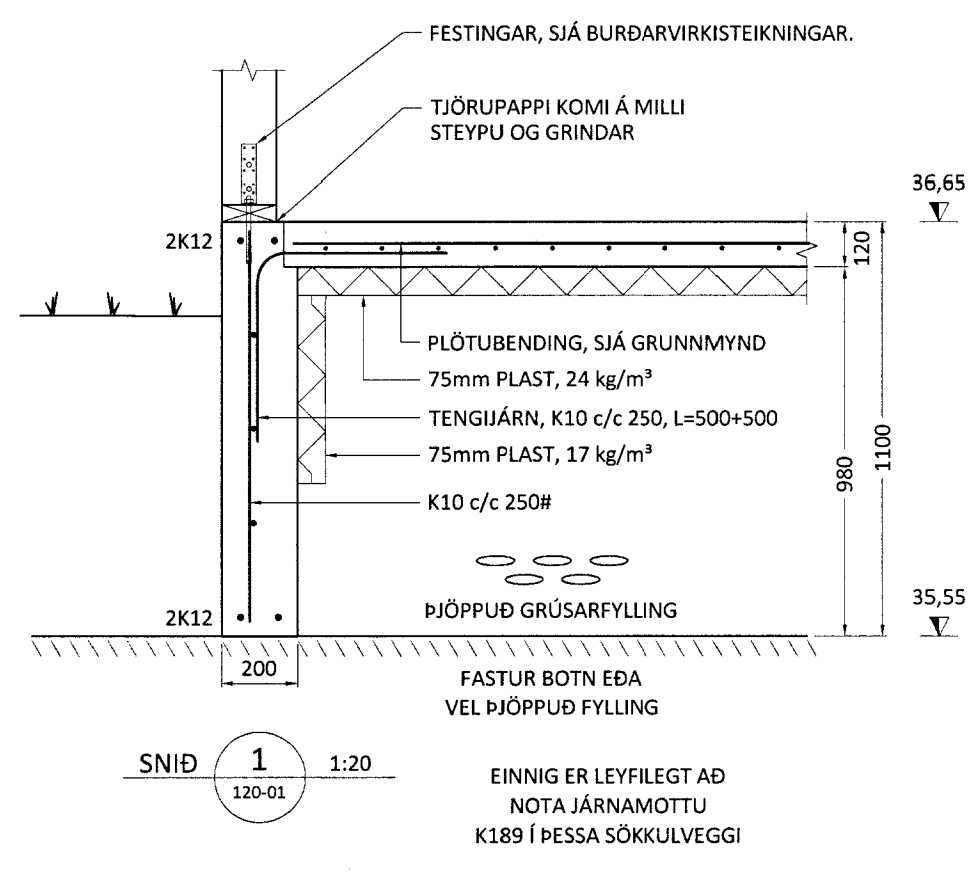
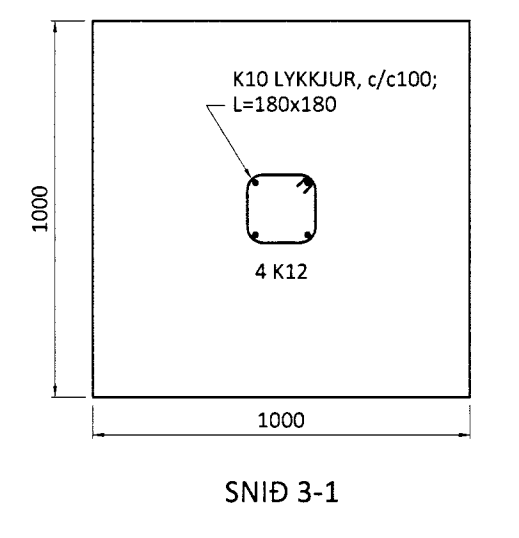
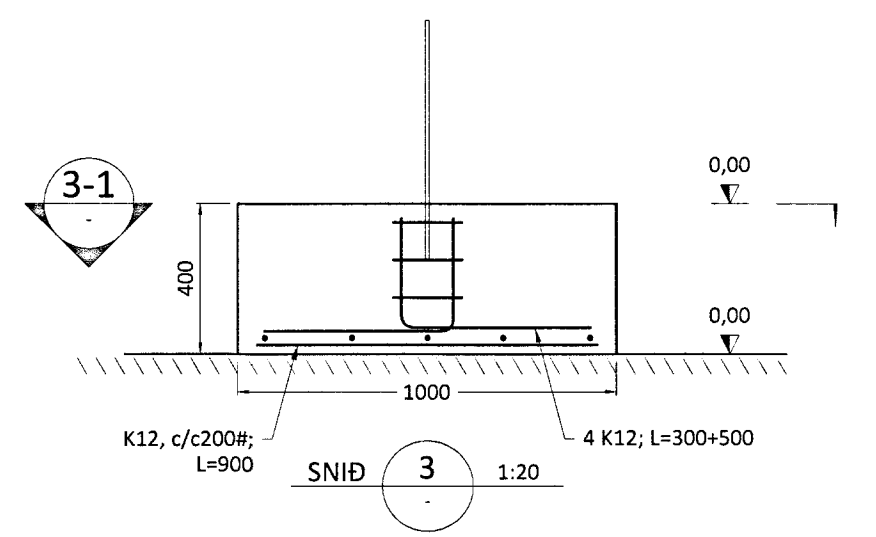
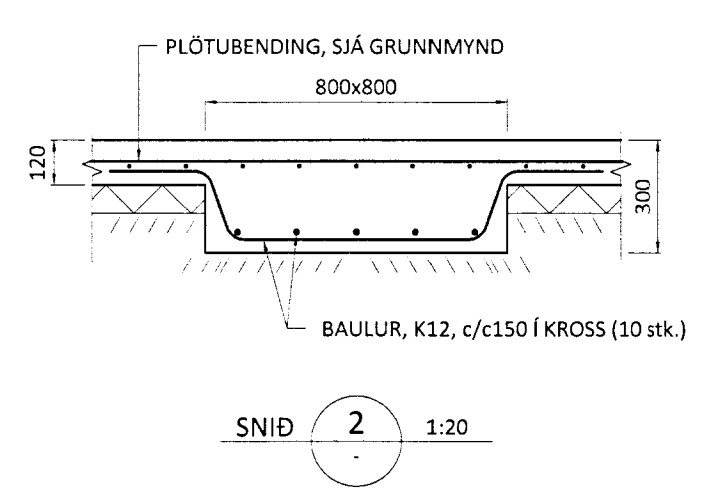
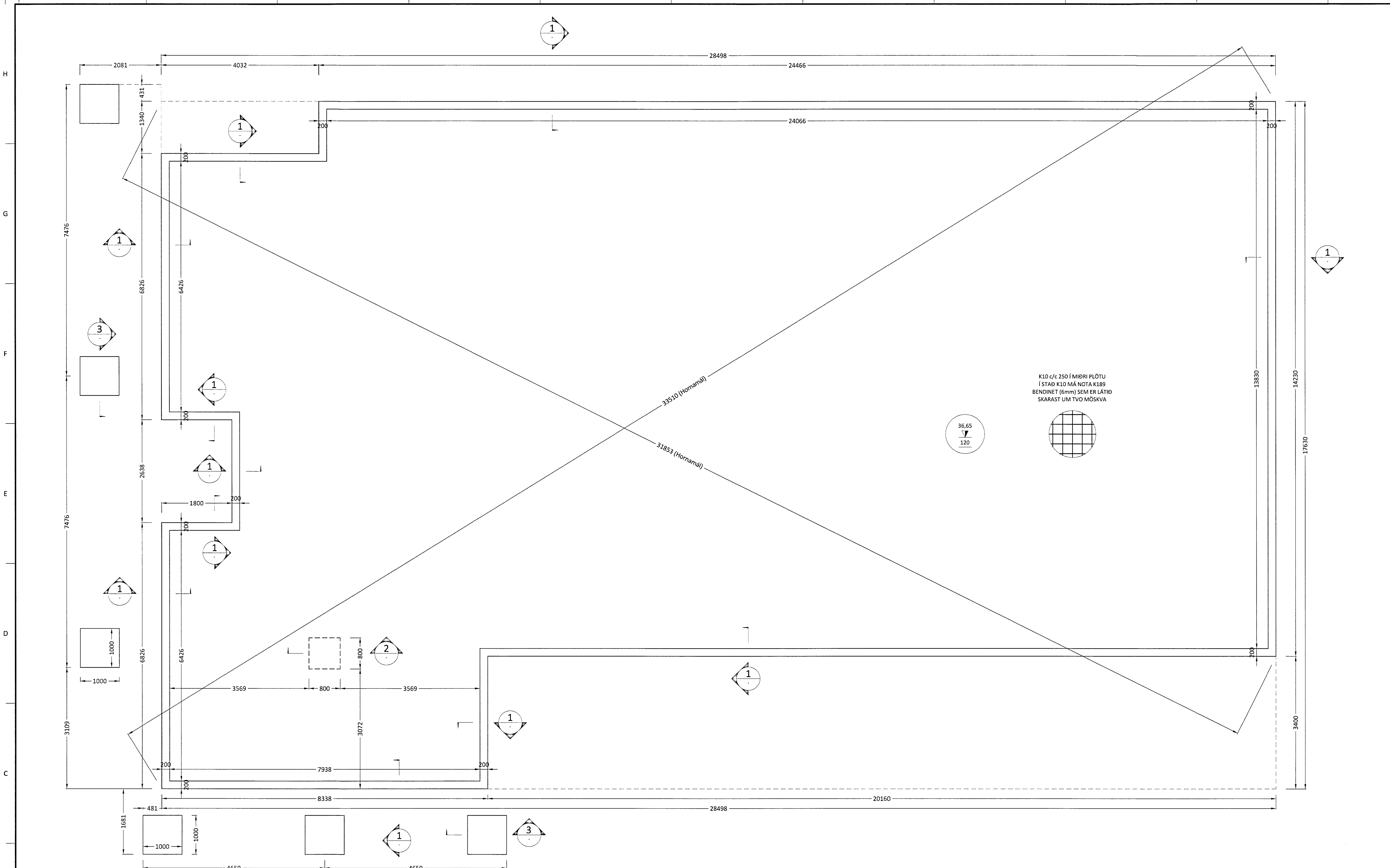


BYGGINGARFRUM
19. APR. 2013
Gísli Rafn Gylfason
Byggingarfrum og Aðstoð og Félög



ALMENNT:
Öll mál skulu staðfest skv. aðaluppdráttum. Ef misræmi er, skulu aðaluppdrættir vera ráðandi, þó þer að láta hönnuði vita af misræmi.

STYRKLEIKAFLOKKAR EFNIS Í SÖKKUL:
Steypa: C25/30
Bendistál: B500C

SKÝRINGAR:
Sökkulveggir séu samkvæmt málsetningum á teikningum.

Frágangur sökkulskauta sé í samræmi við reglur viðkomandi veitustofnunar.

FESTINGAR:
Sjá burðarvirkeis-teikningar.

ÖLL MÁL ERU Í MM NEMA ANNAD SÉ TILGREINT !!

Út	15.04.13	GRG	Frumútgáfa
Útgáfa:	Dagsetn:	Af:	Skýring:

CEDRUS EHF.
TEKNI- OG VERKFRÆÐIÐJÓNUMSTA
MÍÐTUN 20, 800 SELFYSS. S: 482-1166
WWW.CEDRUS.IS SIMNETJIS S: 863-3004

ASBORGIR 21
801 Selfoss

Teiknúmer:
120-01

Burðarvirki:
Grunnmynd undirstaða
Sniðmyndir

Mælikvæði:
1:50
1:20

Hannað: Gísli Rafn Gylfason | Teiknað: Gísli Rafn Gylfason
Dagsetning: 28.02.13 | Verknúmer: 13 010 | Frumstærð: A1
Ábyrgðarm. og réttahafi: Valur Arnarson | 051073-5099