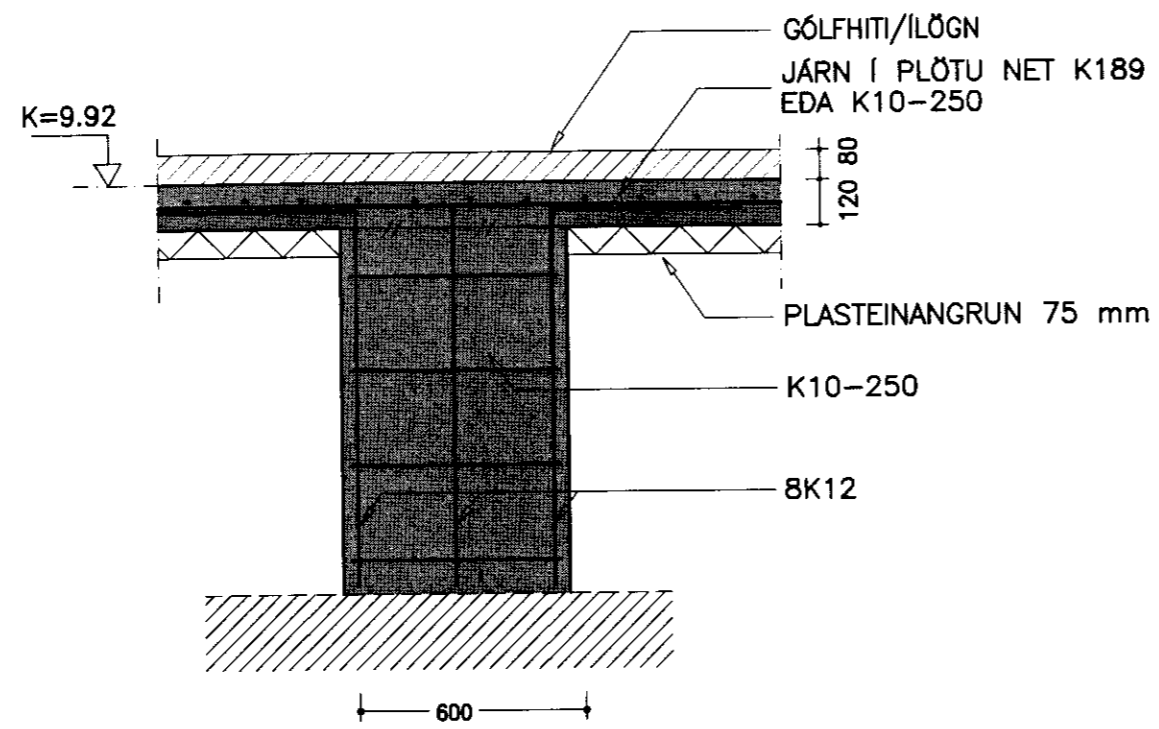
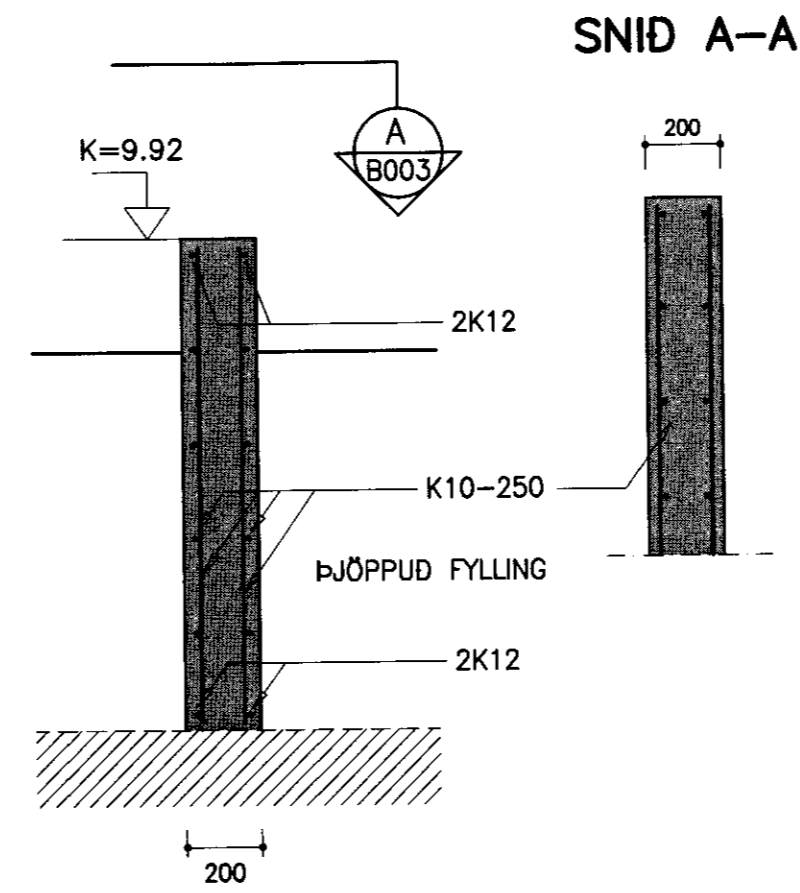


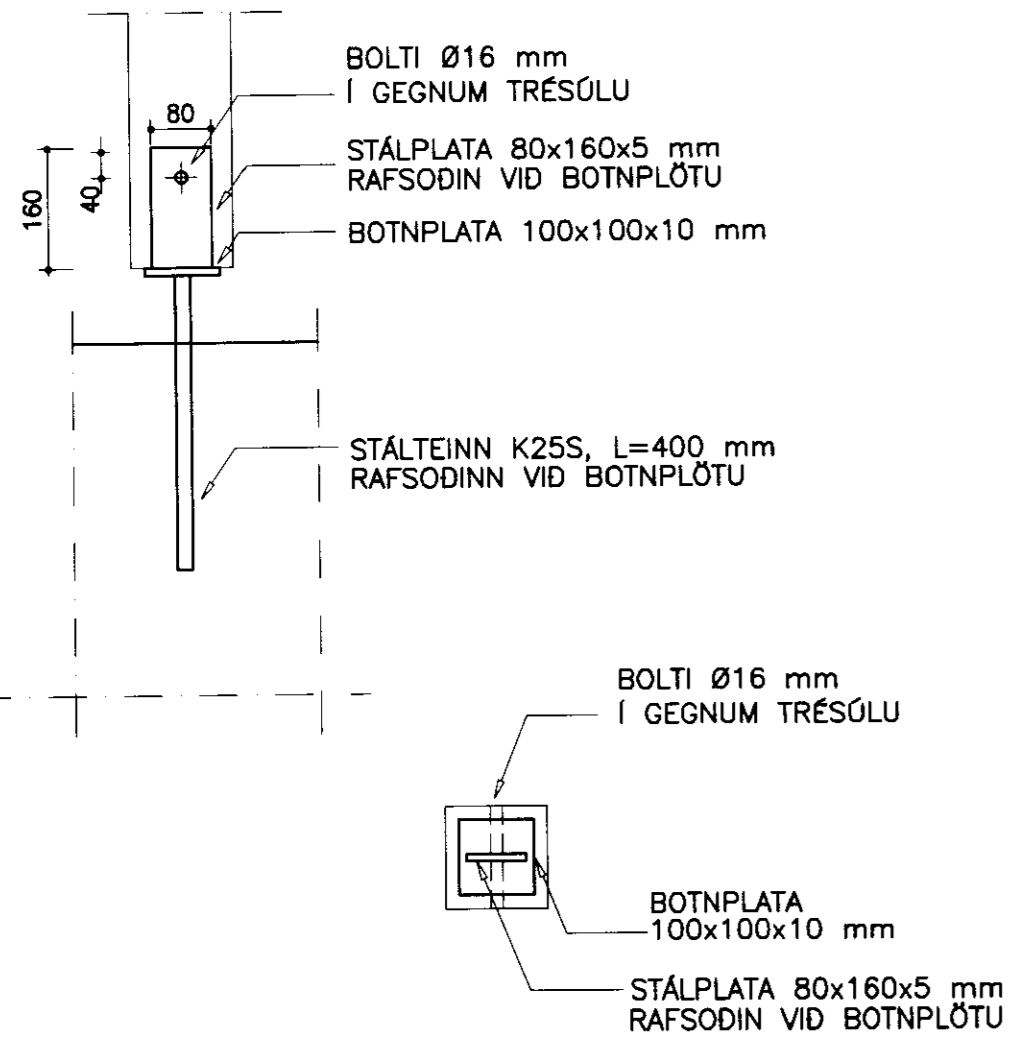
SNID 1-1 1:20



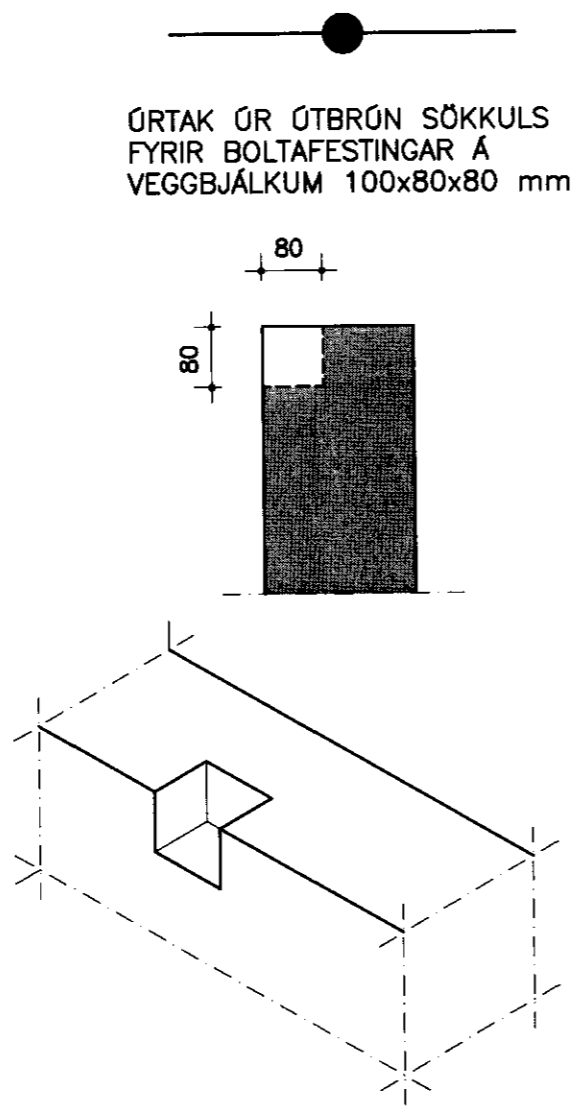
SNID 2-2 1:20



SNID 3-3 1:20



FESTING F1 1:10



BOLTAÚRTAK 1:10

MÓTTENID

03 SEPT. 2010

Byggingafræðingur, Auðunur Arnarson

NR. DAGS. BREYTING

SKÝRINGAR

HÆÐARSETNING TEKUR MID AF HÆÐ NÚVERANDI HÓSS

SEMUNDUR EIRIKSSON 261249-2949

AUSTURBRÚNIR 30
Í LANDI ÁSGARÐS
GRÍMSNES- OG GRAFNINGSHR
801 SELFOSS



KLÖPP ARKITEKTAR-VERKFRÆÐINGAR EHF
NETHYL 2E, PÓSTHÓLF 10050, 130 REYKJAVÍK
SÍMI 577 2277, 699 7747 - klopp@simnet.is

HEITI TEIKN. SUMARHÓUS - STÆKKUN
UNDIRSTÖÐUR SNID

MÆLIKVARDI 1:20 DAGS. AGÚST 2010

TEIKNING B 003 VERK V 10-103

BREYTING YFIRFARID S.E.