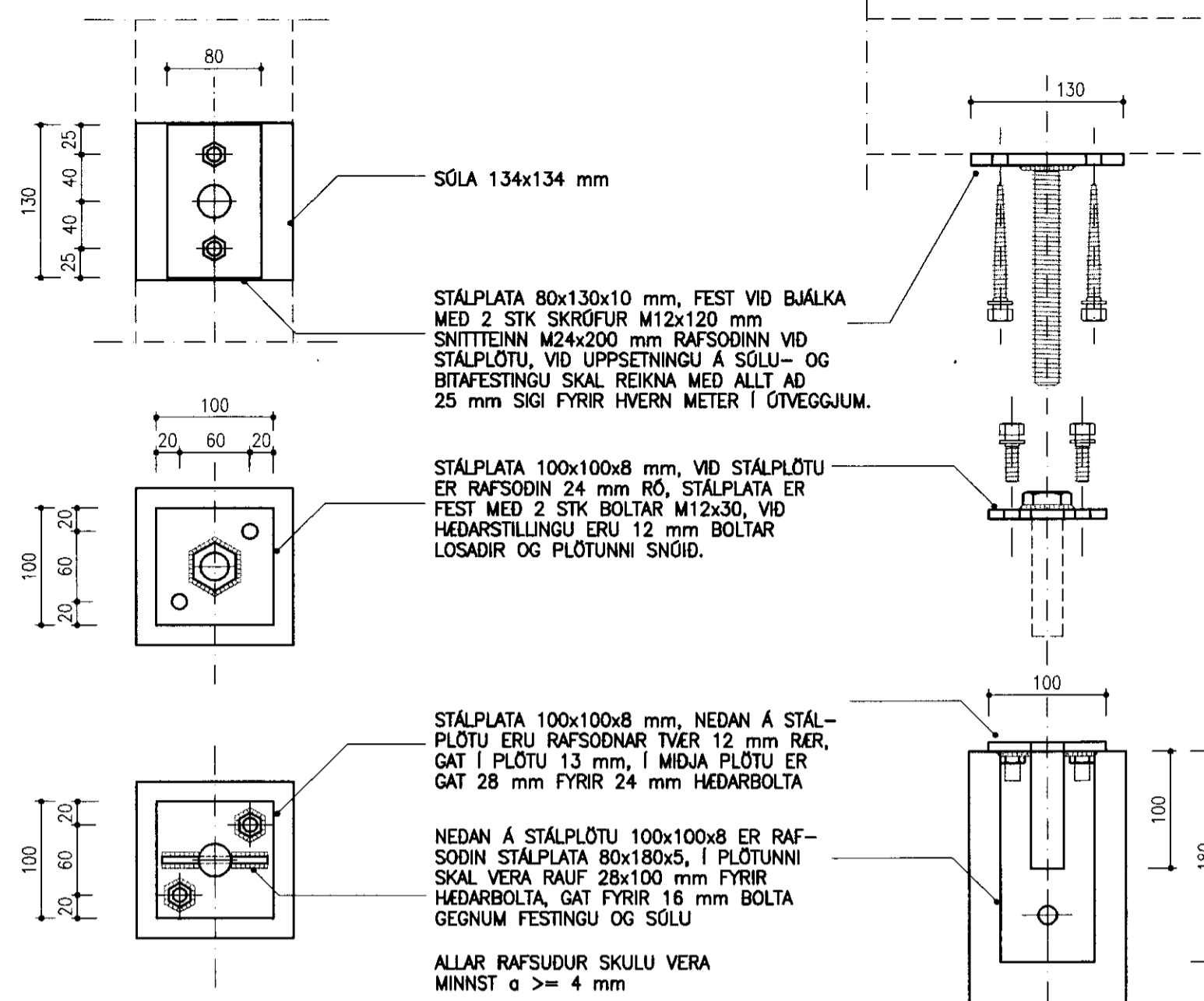
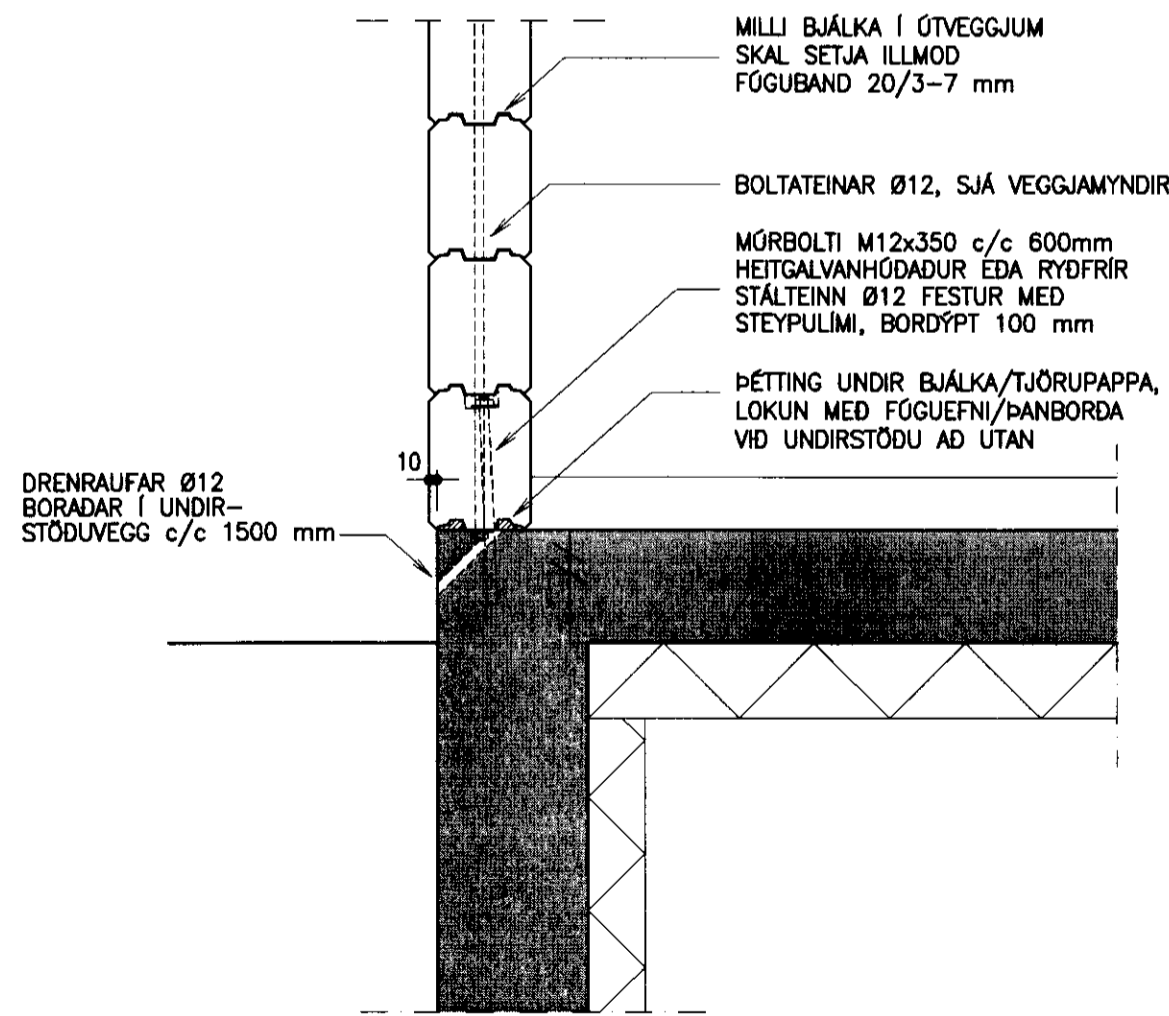


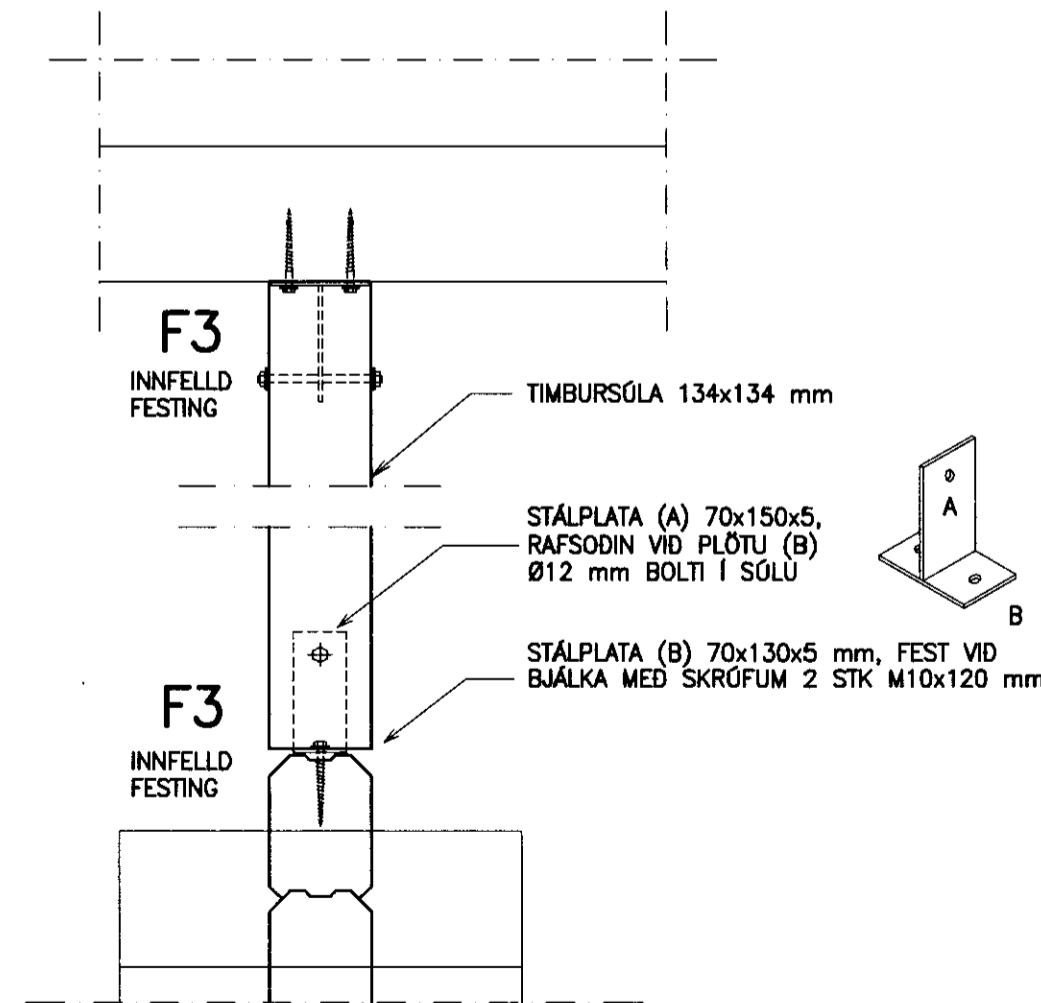
FESTING F1 OG F2 1:10



SÉRTEIKNING AF FESTINGU F2 1:5



FESTING BJÁLKAVEGGS ADALHÚSS VID UNDIRSTÖÐU 1:10



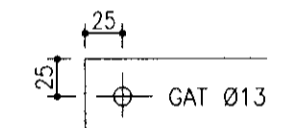
FESTING F3 1:10

Gudr Þórisson

NR. DAGS. BREYTING

SKÝRINGAR

SKÝRINGAR SJÁ TEIKN B001
 ALMENNT UM SMÍÐI STÁLFASTINGA :
 FESTINGAR ERU SMÍÐADAR ÓR STÁLVIKLUUM OG / EDA ÓR PLÖTUSTALI
 FJARLEGD Í MIDJU GATS FRÁ PLÖTURBÓN SKAL VERA 2 x Ø BOLTI, GATSTÆRD SKAL VERA 1 mm + BOLTASTÆRD



RAFSUDUR SKULU VERA MINNST $a=4$ mm
 ALLAR FESTINGAR SKAL HEITGALVANHÓDA

ÖLL MÁL ERU Í MILLIMETURUM
 EKKI SKAL MELA BEINT AF TEIKNINGUM

ÁÐUR EN SMÍÐI Á STÁLFASTINGUM HEFST SKAL SANNREYNA OG ADLAGA ÖLL MÁL Á VERKSTAD

Vilhjalmur Eiríksson
 SÆMUNDUR EIRIKSSON 261249-2949

AUSTURBRÚNIR 30 Í LANDI ÁSGARÐS GRÍMSNES- OG GRAFNINGSHR 801 SELFOSS



KLÖPP ARKITEKTAR-VERKFRÆÐINGAR EHF
 NETHYL 2E, PÓSTHÓLF 10050, 130 REYKJAVÍK
 Sími 577 2277, 699 7747 - klopp@simnet.is

HEITI TEIKN.	SUMARHÓUS - STEKKUN SNID OG SÉRMYNDIR
MÆLIKVARDI	1:10 DAGS. NÓV 2010
TEIKNING	B 008 VERK V 10-103
BREYTING	YFIRFARID S.E.