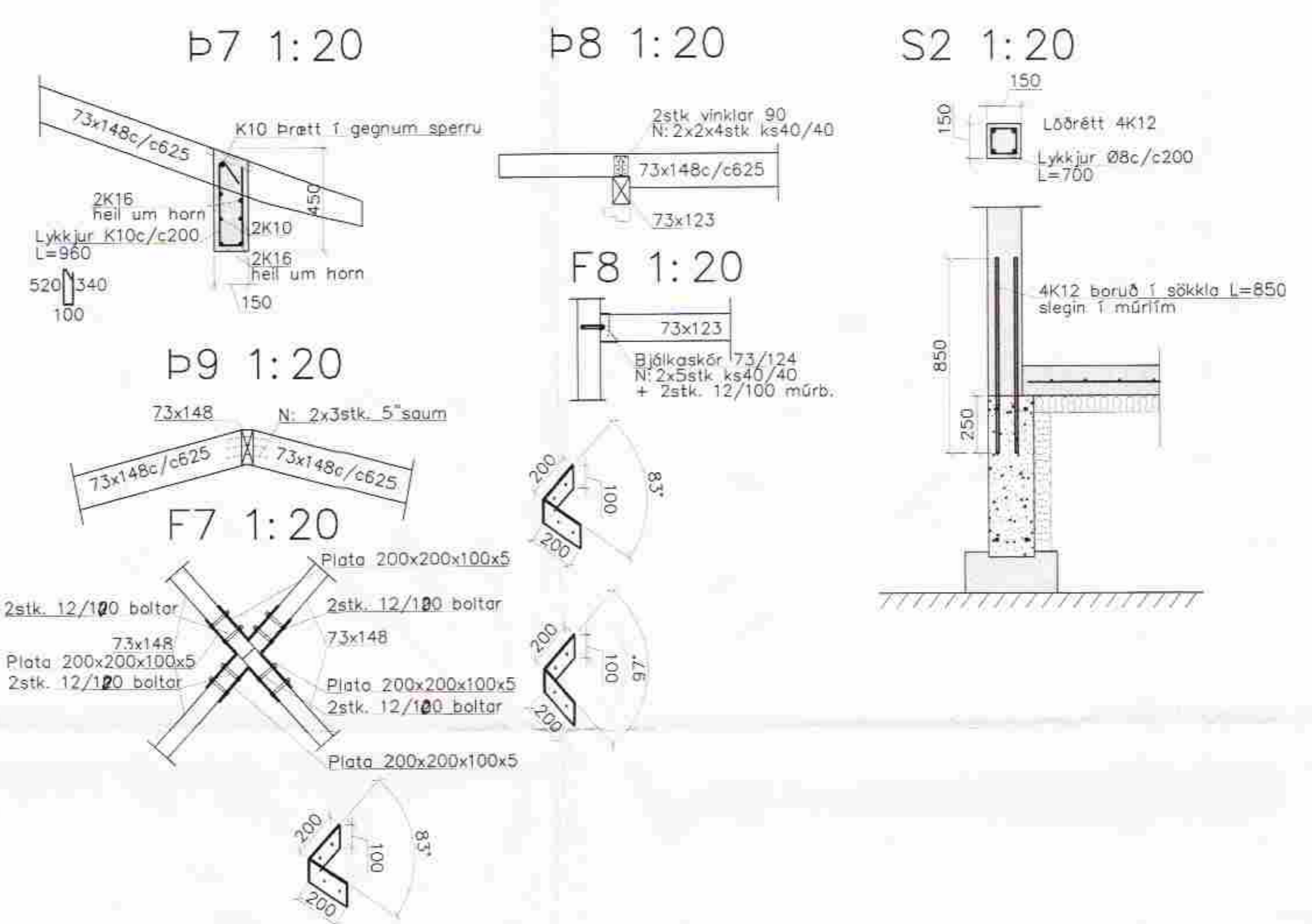
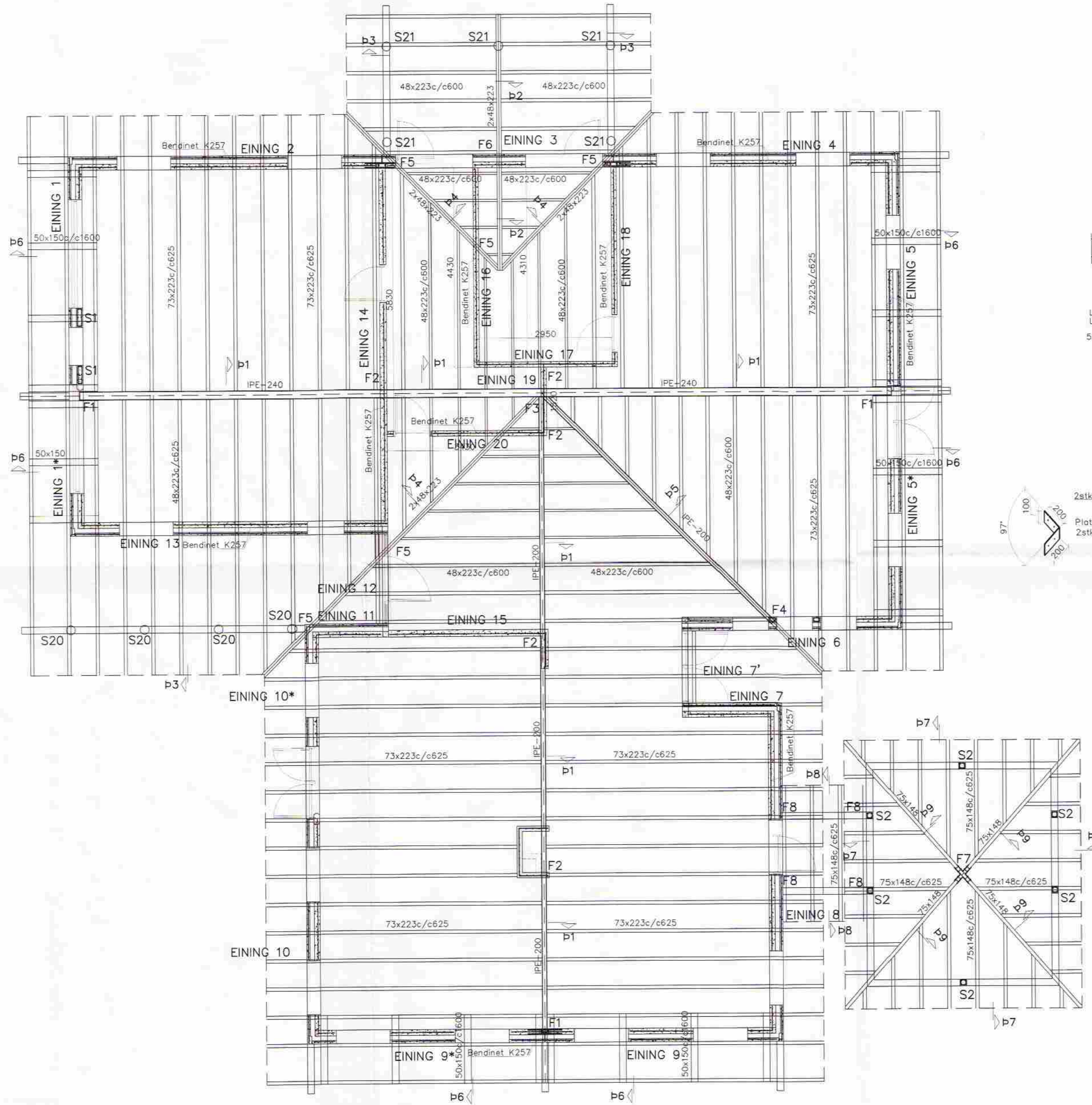


GRUNNMYND 1:50



Sjá snið og skýringar á bl.B102
1. Sólskála og sniðum þett við

Breytingar		ÁSABORGIR 30 GRÍMSNESI	
Nr.	Dags. Nafn	Verkfræðistofa Þráinn & Benedikt	H BS T HS S
1	07.02.05 HS	Laugavegi 178, 105 Rvk Sími: 593 1770, 568 7775, Fax: 568-7701 Netfang: verkfræðistofa@verkfræðistofa.is	M 1:50 Nr. B101
		Burðarvirki veggir og þak	Dags. sept 04 080149-3609