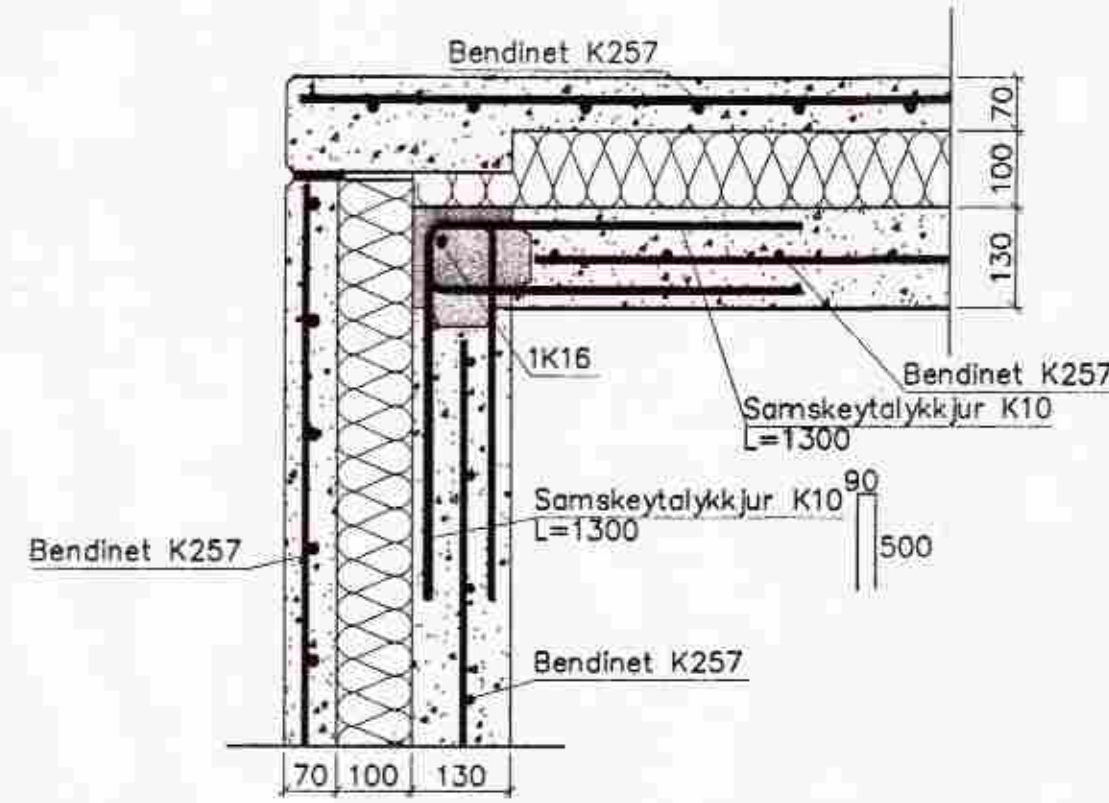
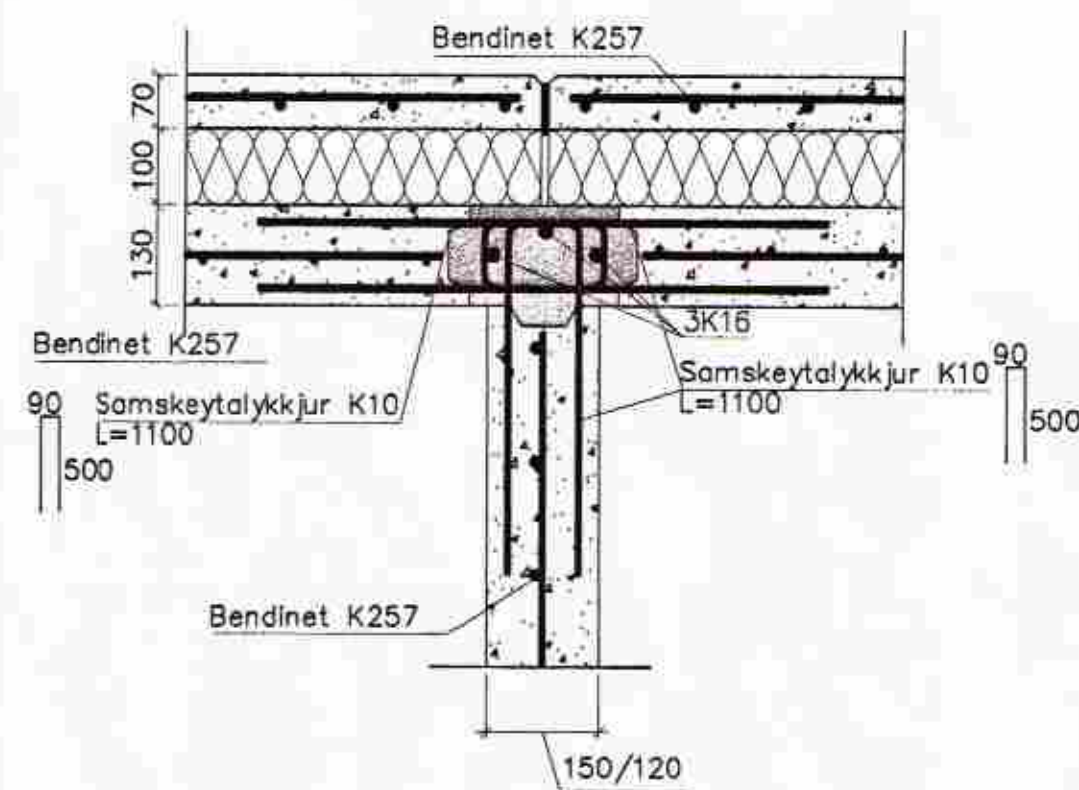


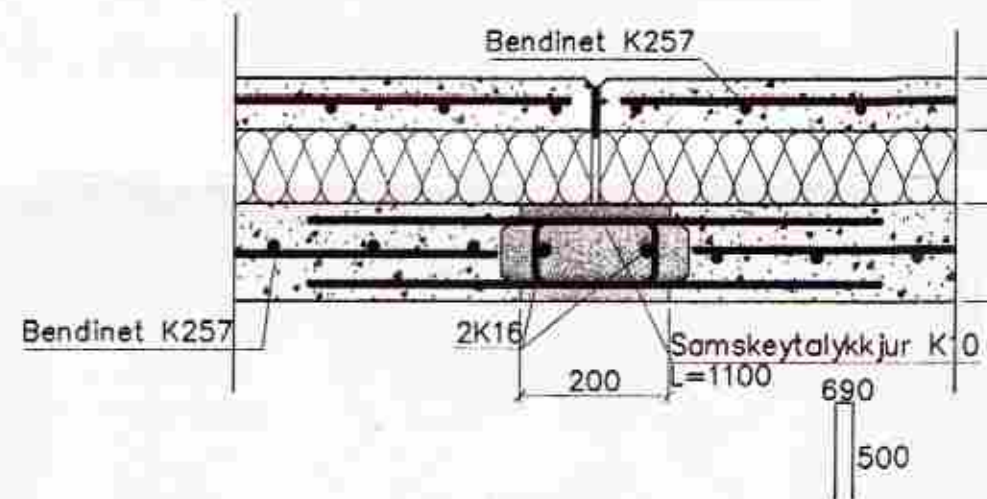
Samsetning horna 1:10



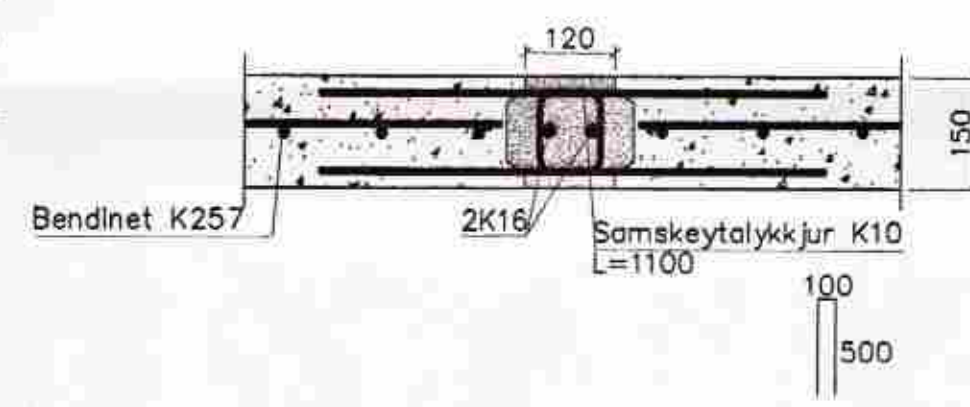
Samsetning innveggja að útvegg 1:10



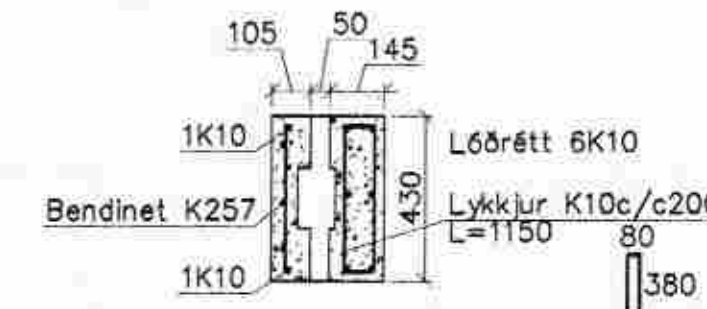
Samsetning útveggja 1:10



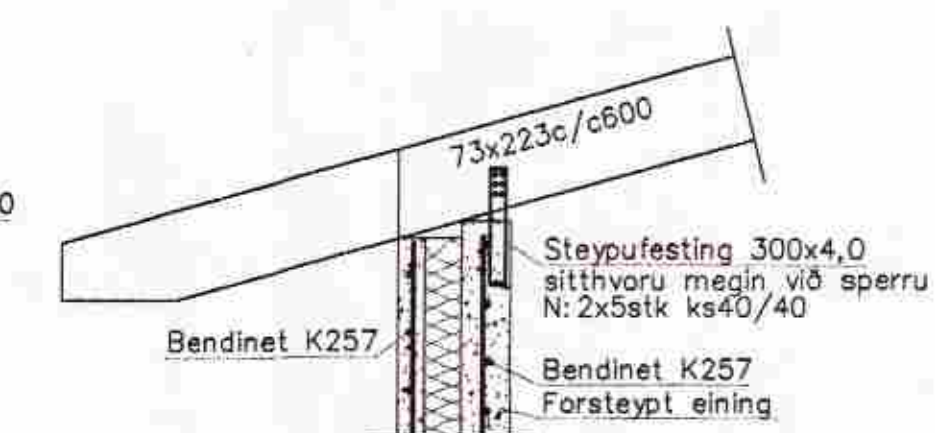
Samsetning innveggja 1:10



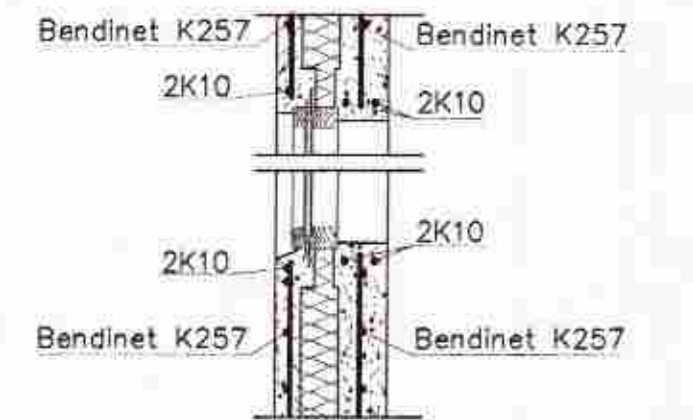
S1 1:20



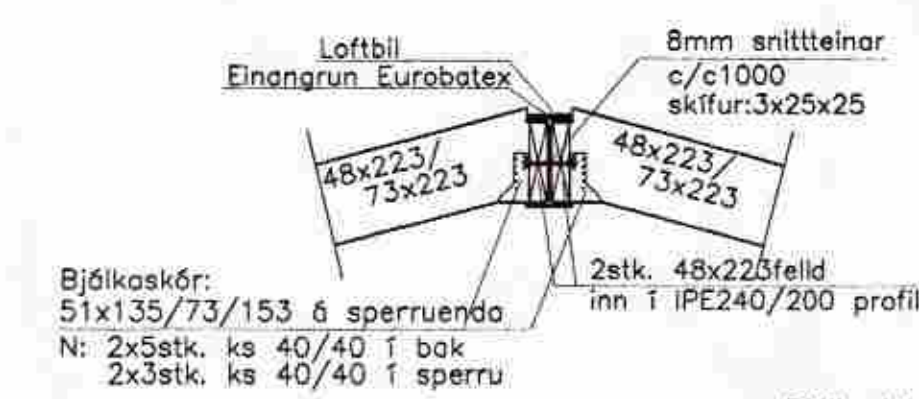
Snið í þakkant 1:20



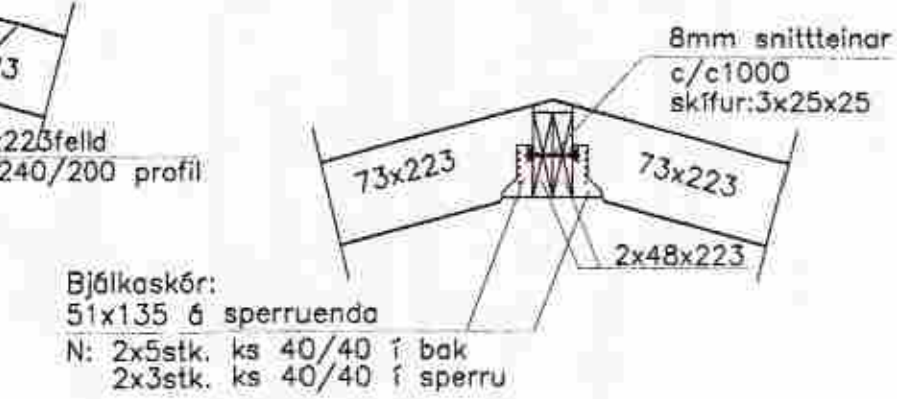
Kringum glugga 1:20



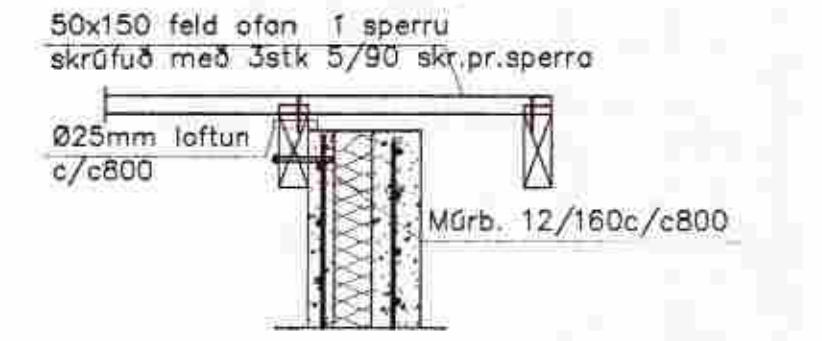
Þ1 1:20



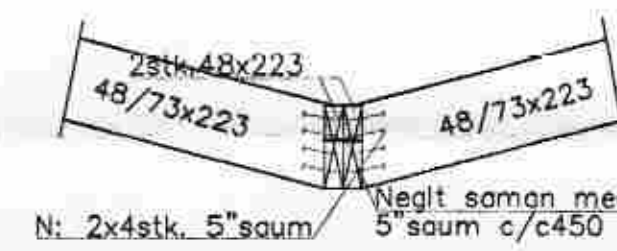
Þ2 1:20



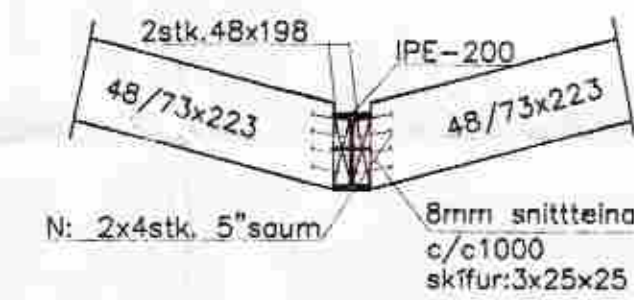
Þ6 1:20



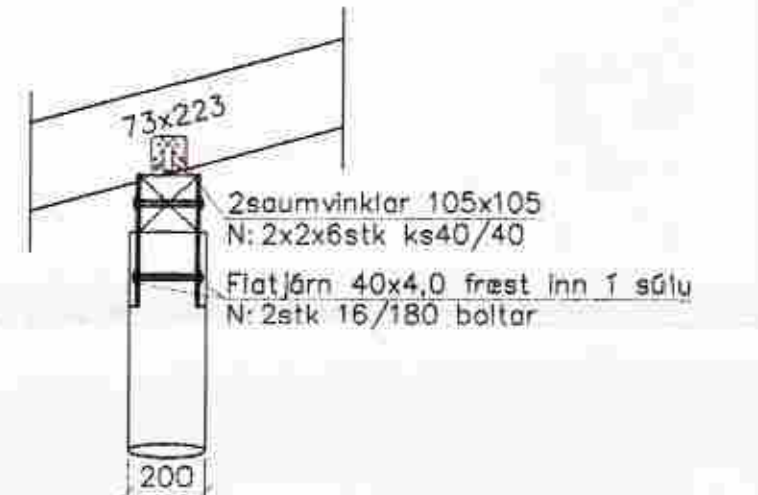
Þ4 1:20



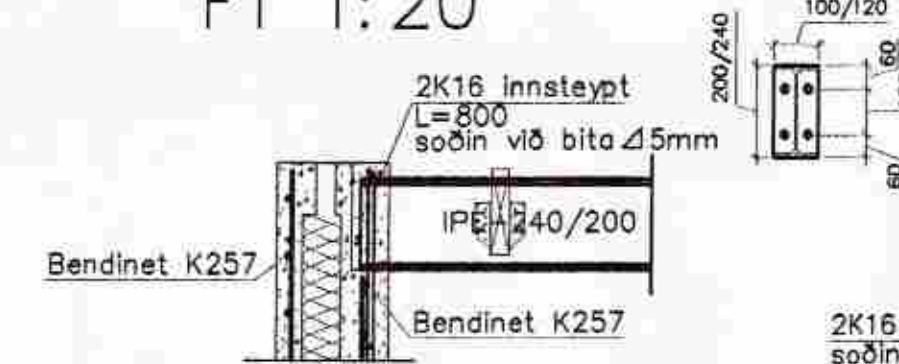
Þ5 1:20



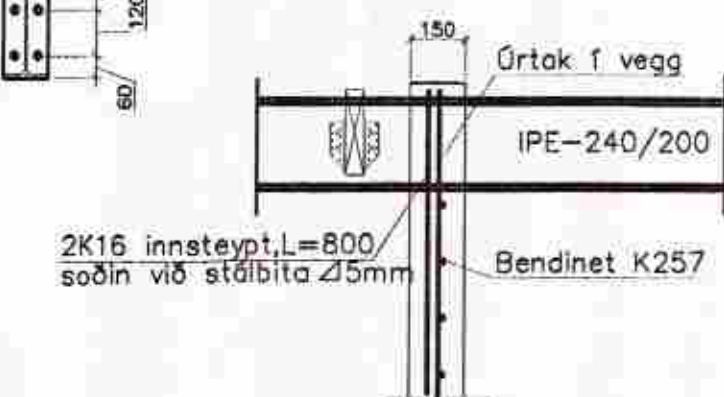
Þ3 1:20



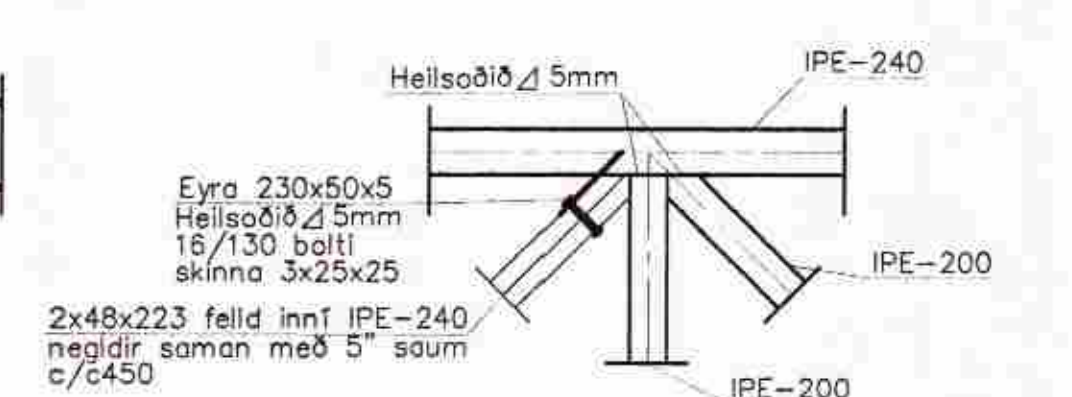
F1 1:20



F2 1:20



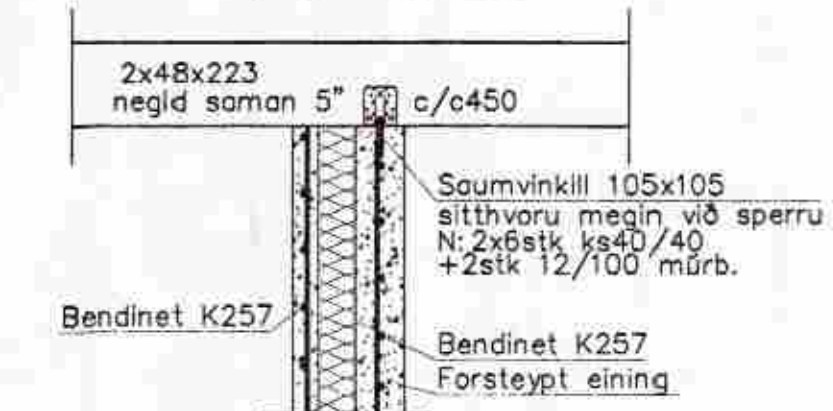
F3 1:20



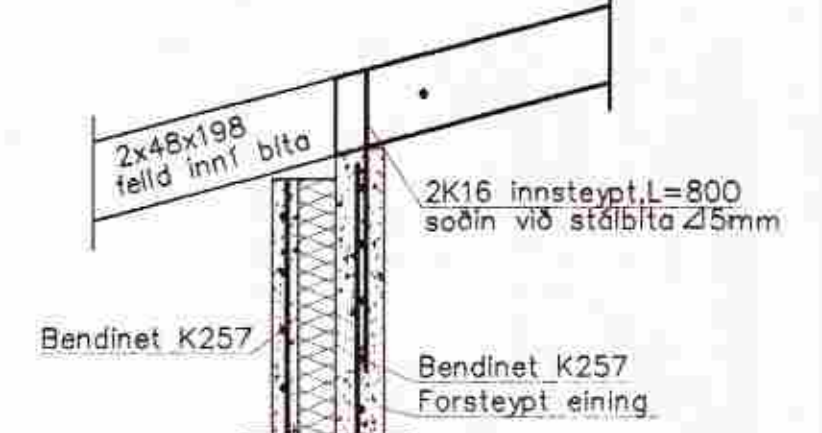
F5 1:20



F6 1:20



F6 1:20



Steypa S250.
Sement > 300 kg/m³, vatnssementstala (v/s) <0.55,
loftinnihald 5-6%, sigmál 80-100mm.
Steypa og steypustyrktarstál KS40 skv. IST-14/DS-411.
Steypuhúla ó jörnum: veggir úti 30mm
veggir inni 20mm
plötur úti 30mm
plötur inni 15mm
bitar 25mm

Meðfram dyrum, gluggum og opum komi 2K10, er nái minnst 600mm út fyrir brúnir opa.
Hönnun og framkvæmd verksins skal vera í samræmi við gildandi staðla og reglugerðir.

Allur þaksaumur og tengi "galv." Sperrur úr gæðaflokki T1

Breytingar		ÁSABORGIR 30 GRÍMSNESI	
Nr.	Dags. Nafrn.	Verkfræðistofa Þráinn & Benedikt Laugavegi 178, 105 Rvk. Sími: 553 1770, 568 7775, Fax: 568-7701 Netfang: verkfræðistofa@verkfræðistofa.is	H BS T HS S M 1:20/10 Nr. B102
		Burðarvirki veggir og þak	Dags. 2021.04 080149-3609