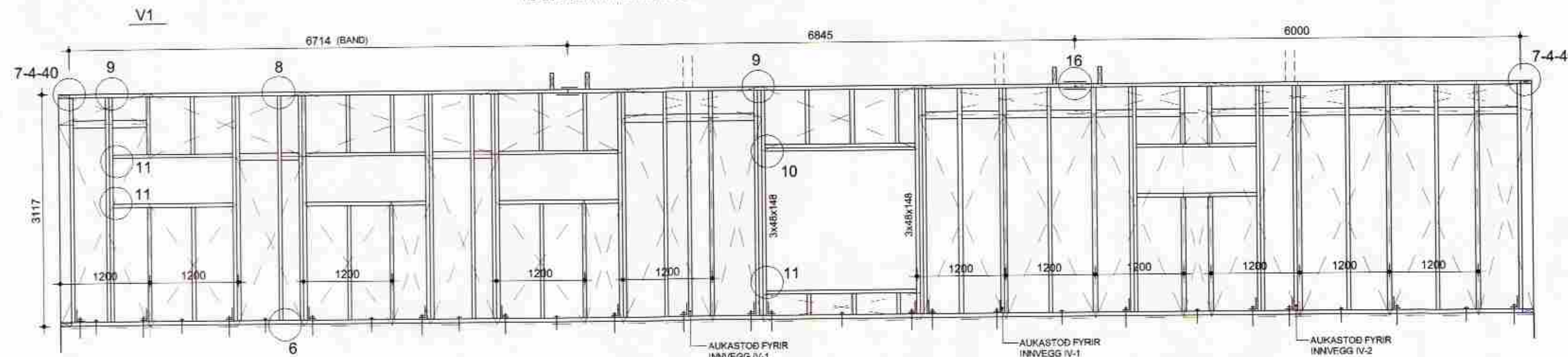


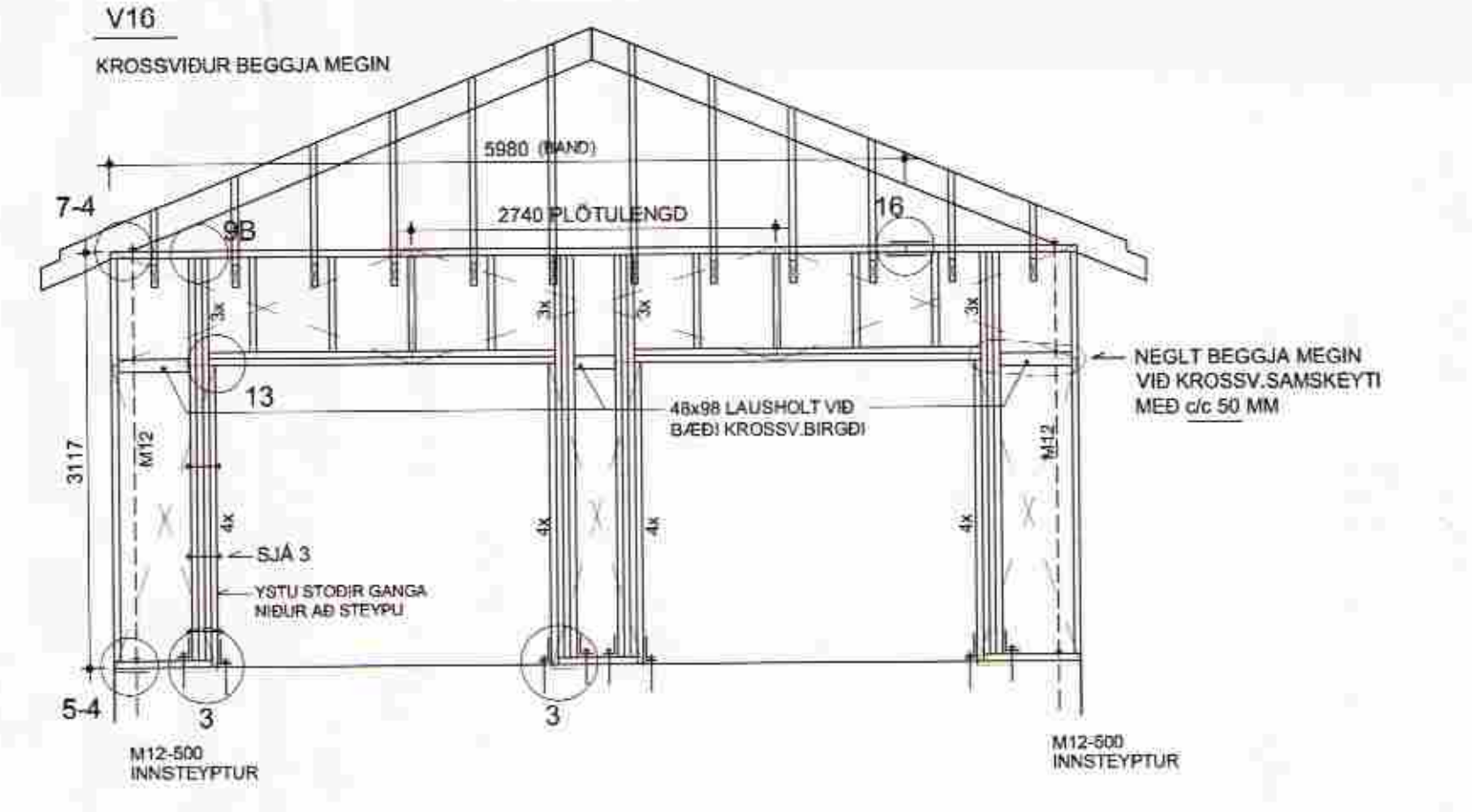
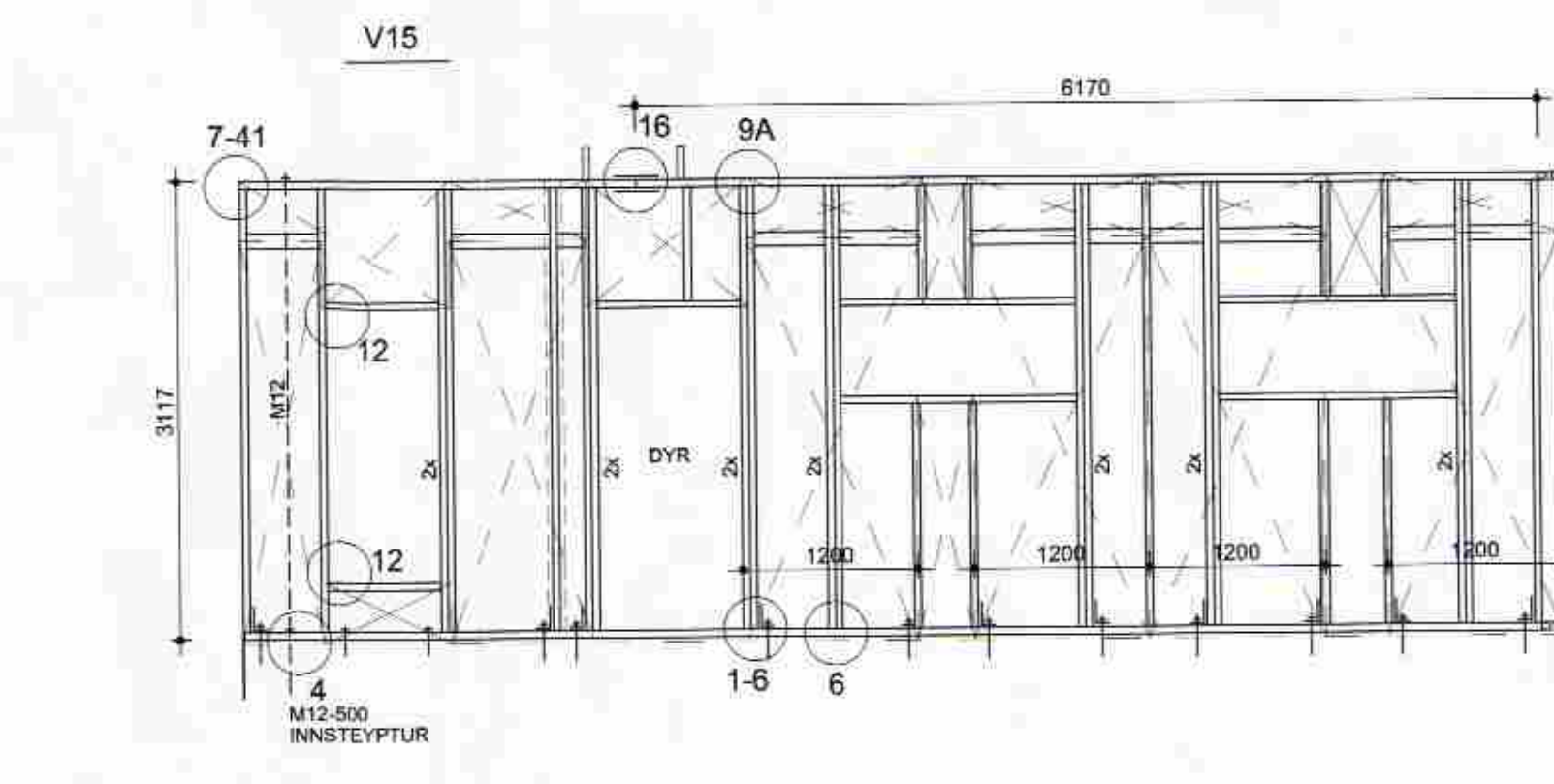
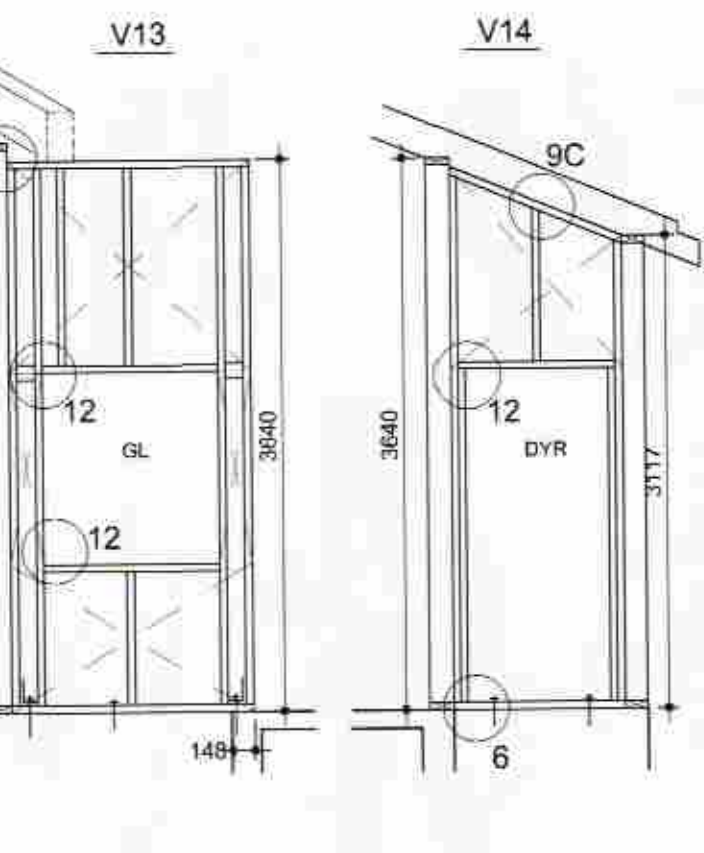
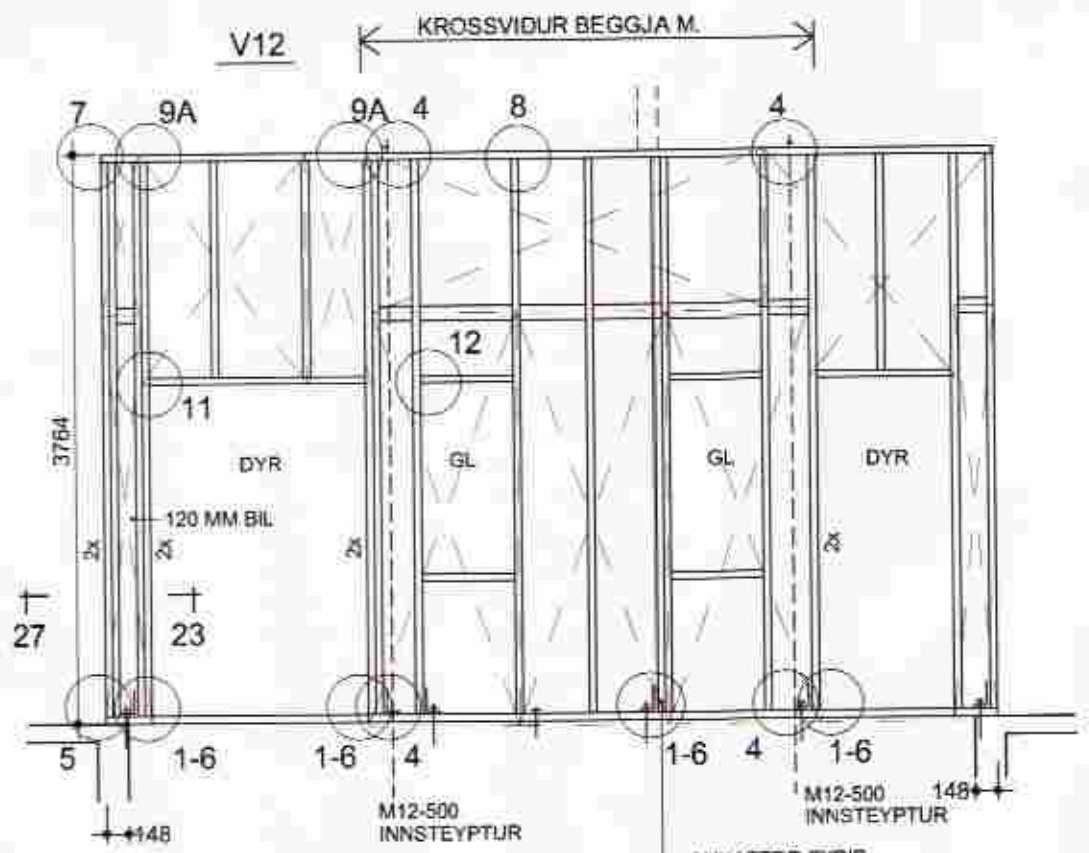
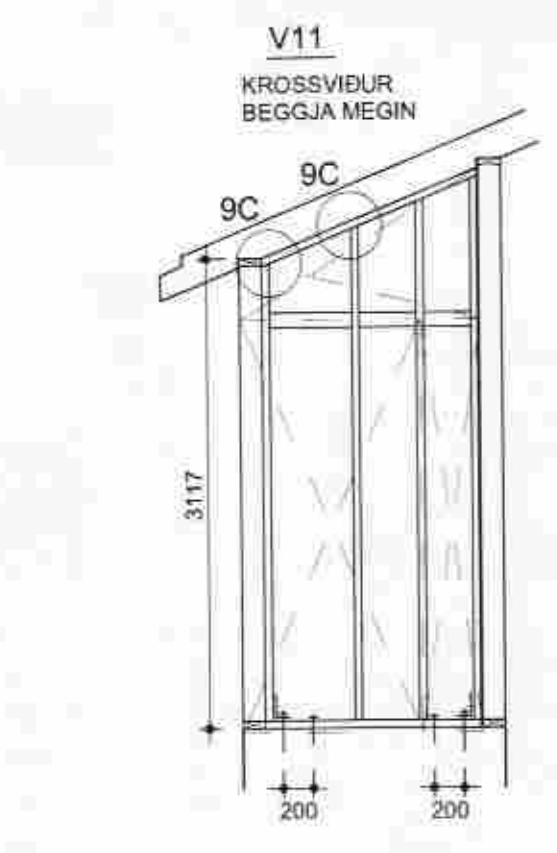
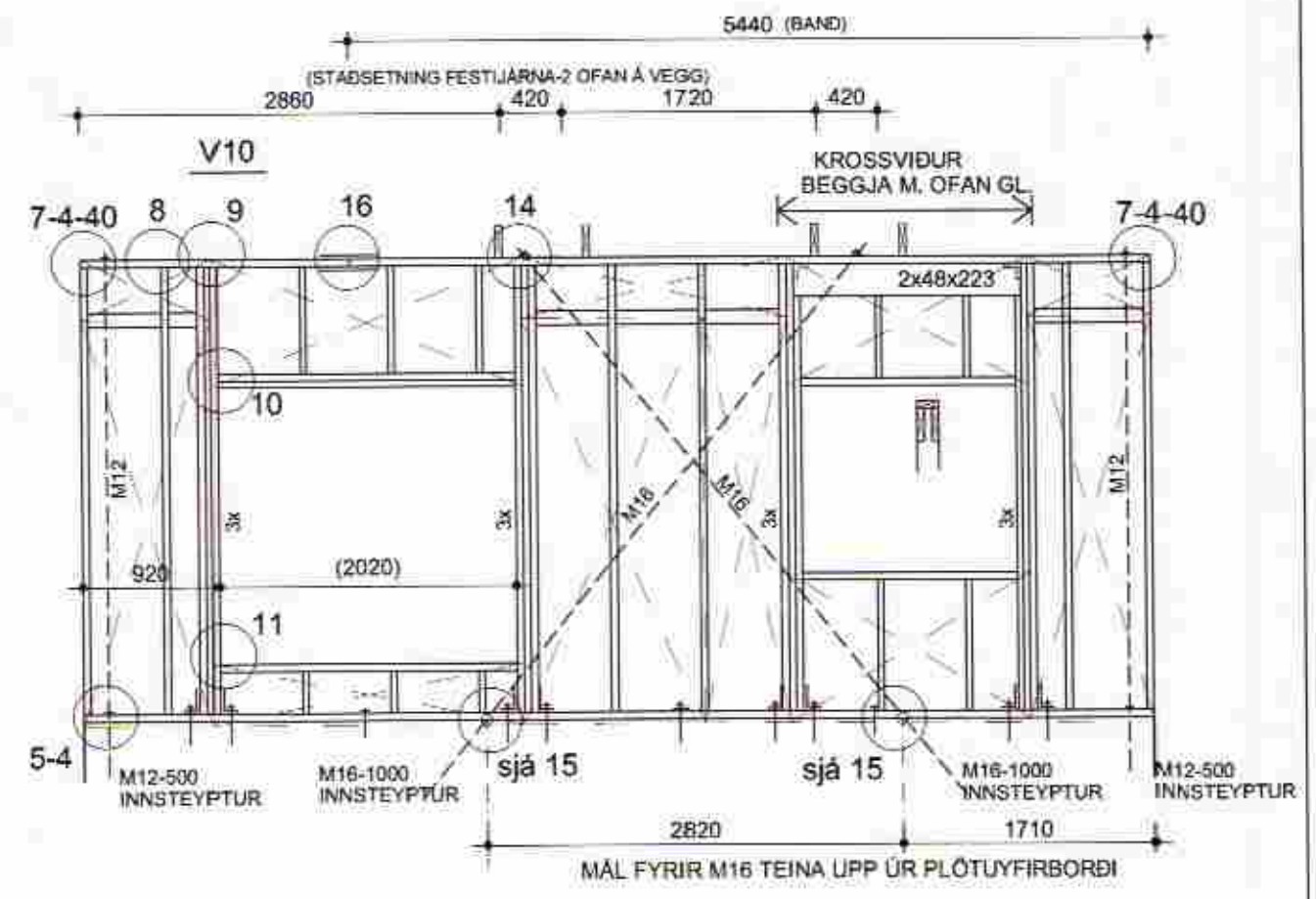
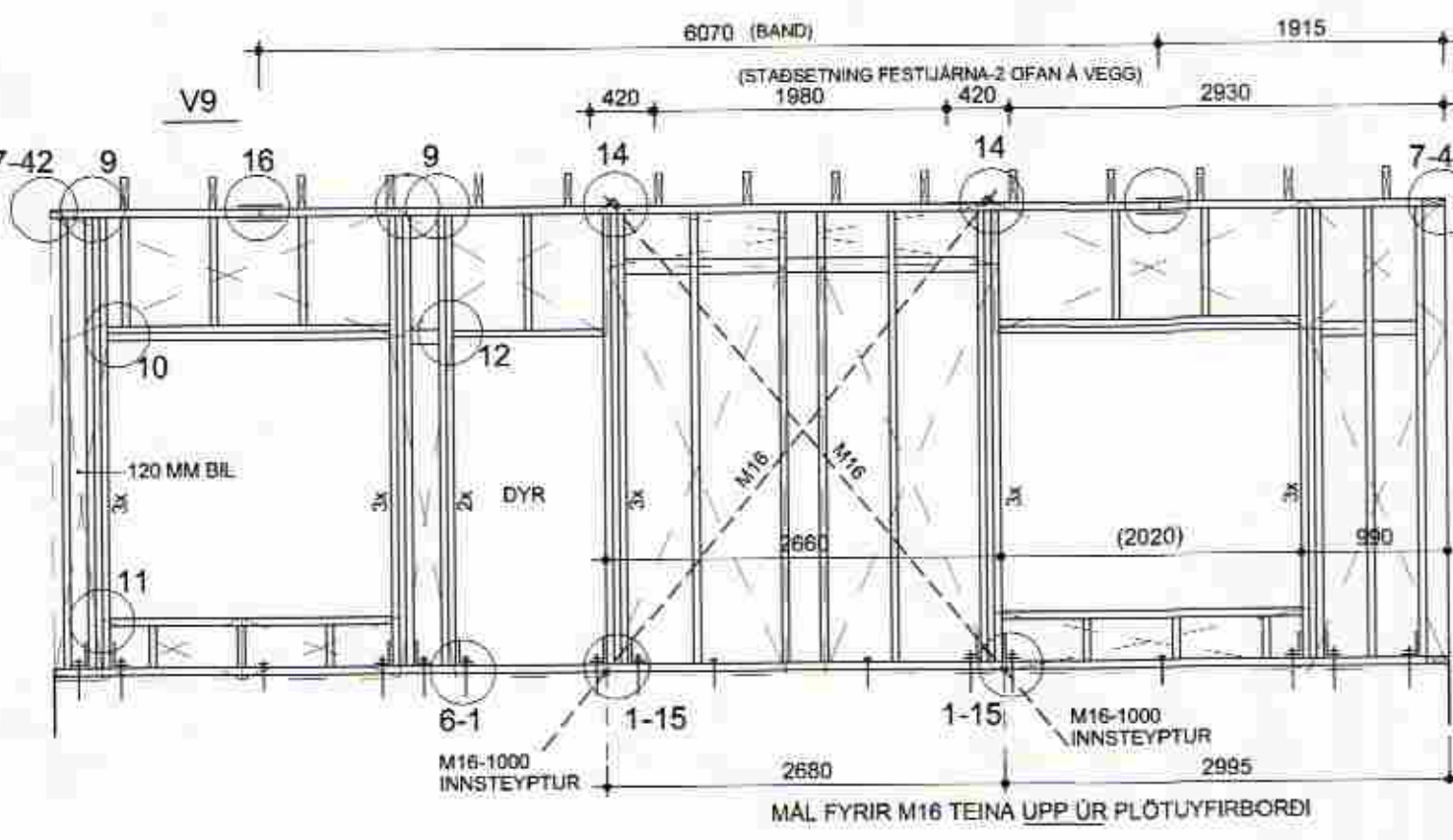
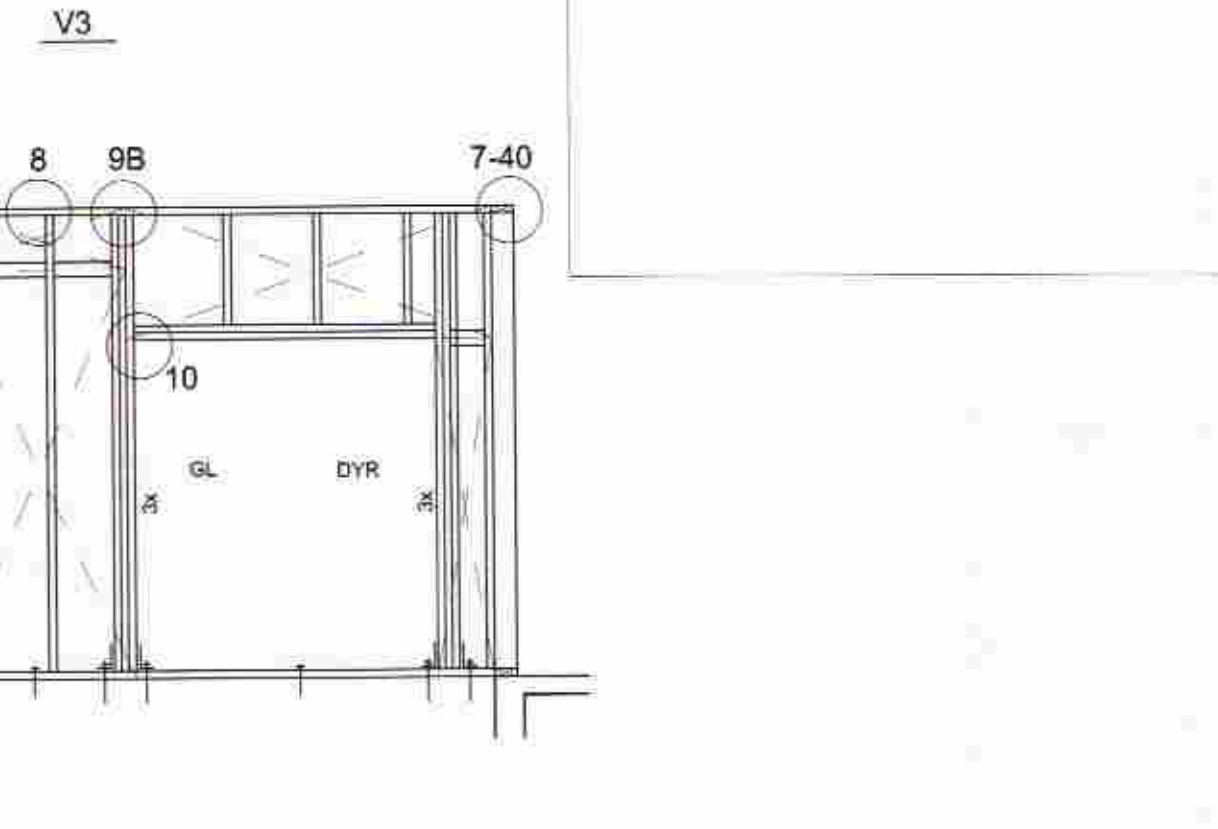
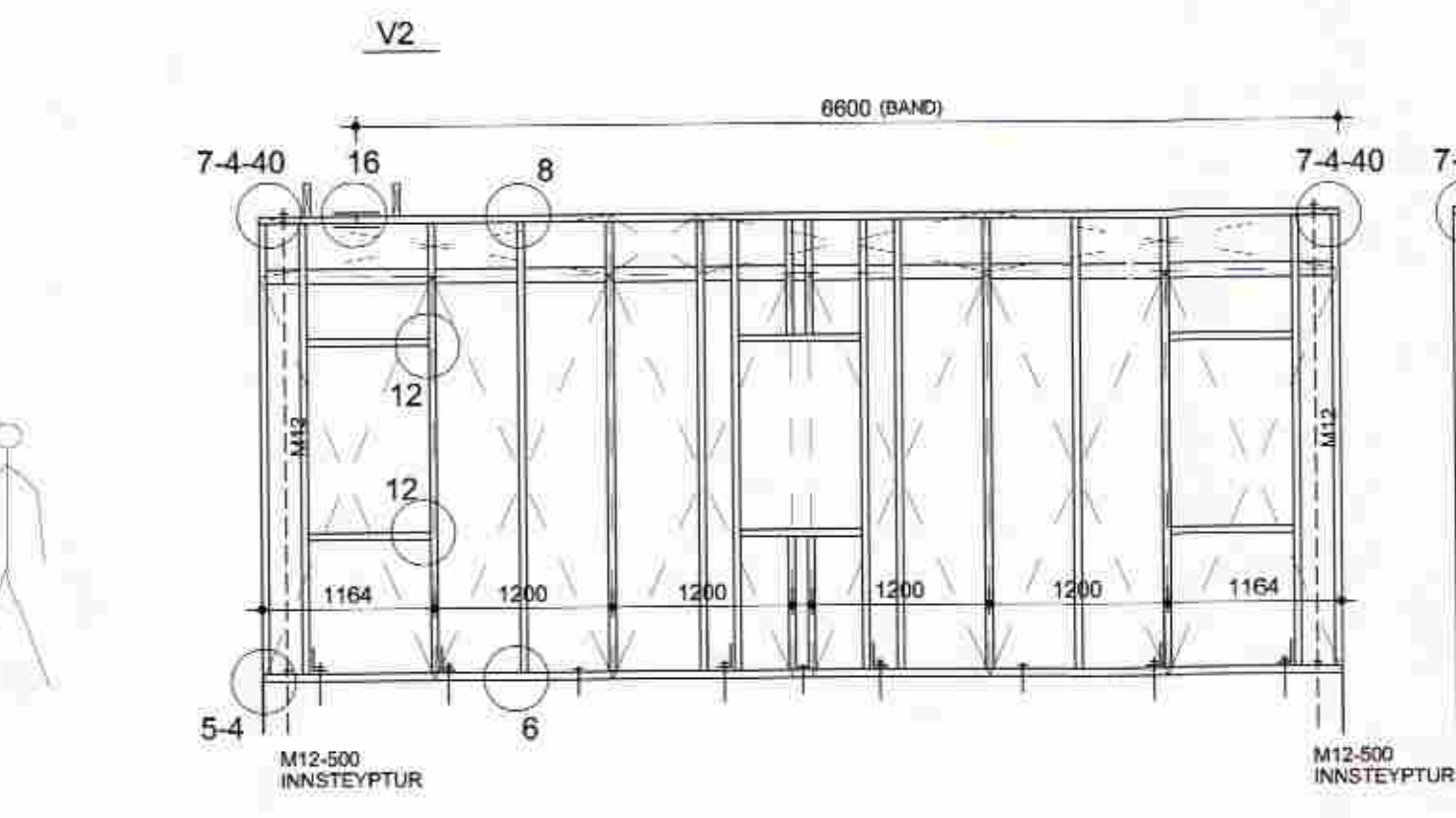
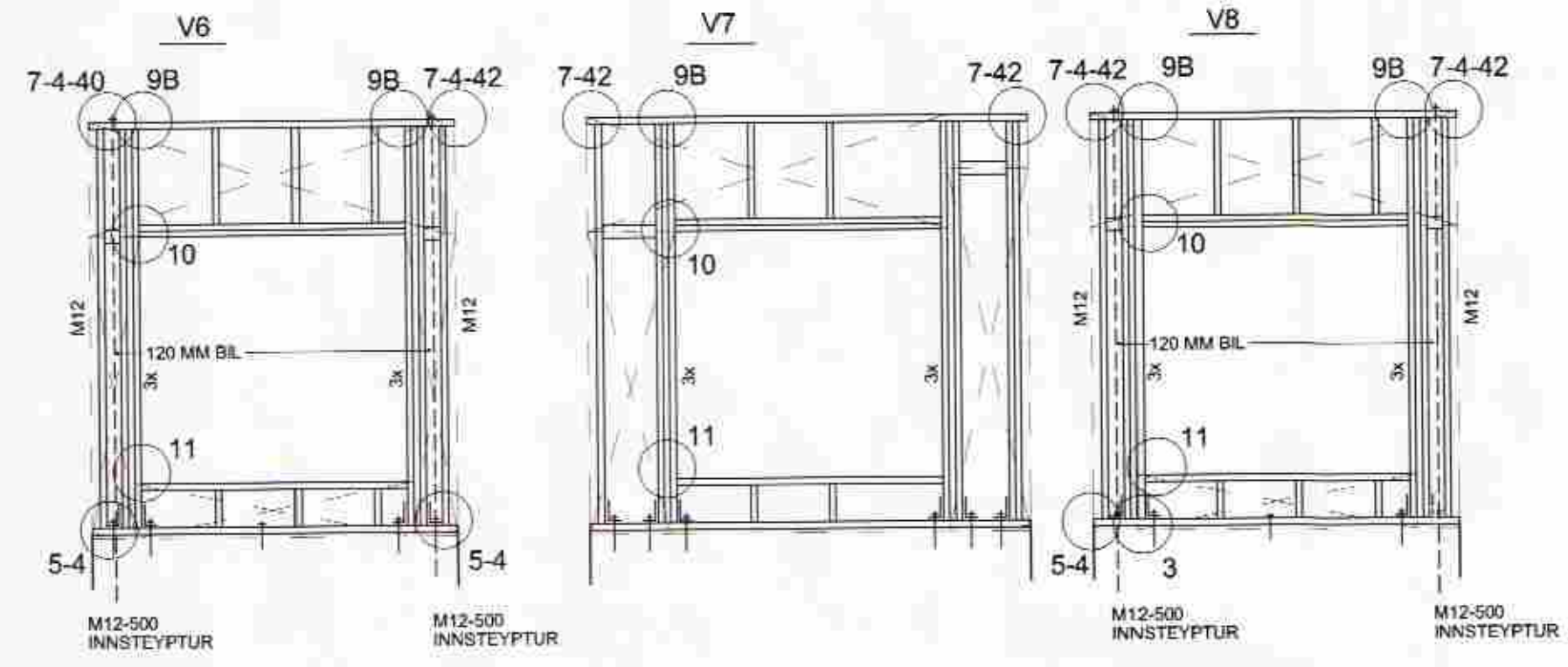
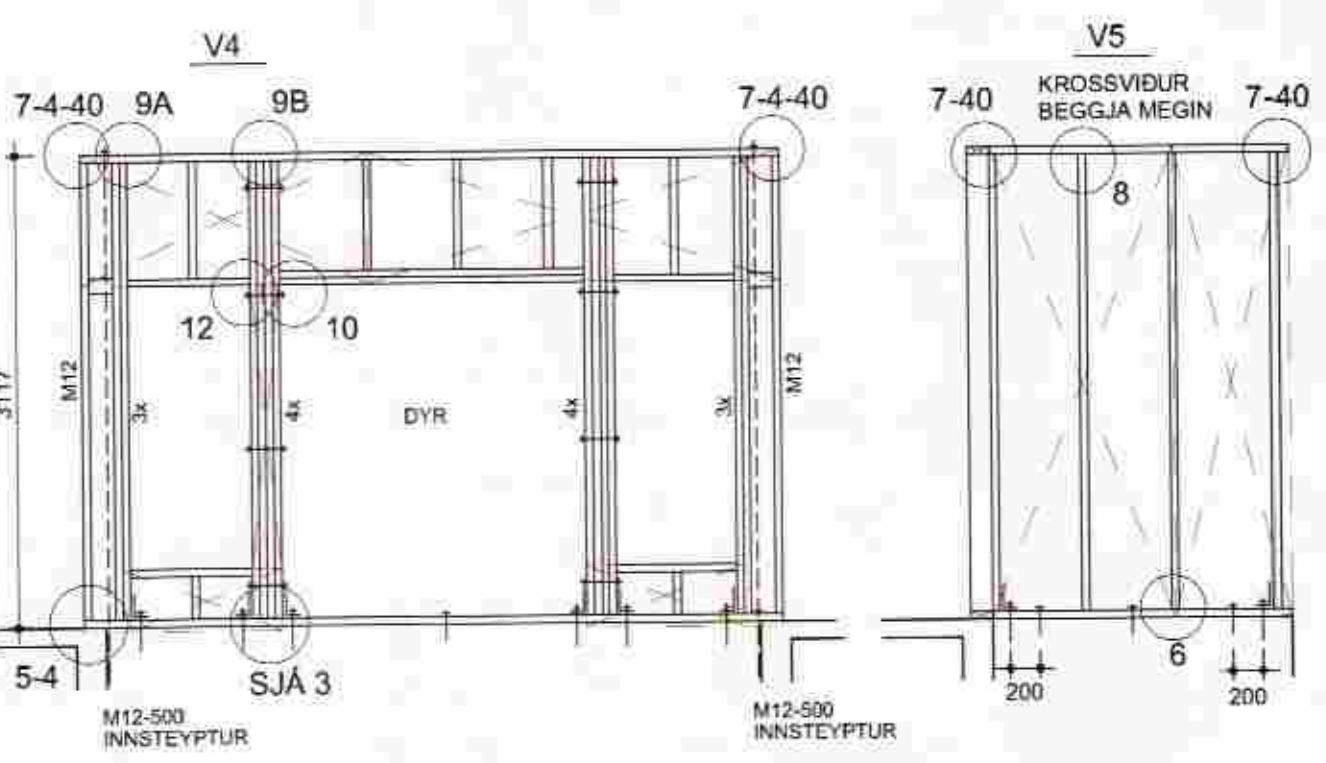
ÚTVEGGIR

FYRSTA VEGGEININGIN HER Á TEIKNUNNI ER BILGEYMSLUHLID. SÍÐAN KOMA VEGGEININGARNAR Í RÆTTRI RÖÐ HVER Á EFTIR ANNARI, RANGSÆLIS UMHVÆRFIS HÚSÍÐ. MERKTAR V1 TIL V16 HORFT UTANFRÁ.

Á HLIDARMYNDUM ERU ALLAR BOLTAFESTINGAR VÍÐ UNDIRSTÖÐU TEIKNADAR INN, EN EKKI MERKTAN MED HRING. Á MYNDUM ERU ÖNNUR FESTINGARTILFELLI YFIRLEITT MERKT ERNU SINNI INN Á MED HRING FYRIR HVERN VEGG. ÞOTT FLERI EINS TILFELLI KOMI FYRIR Á SAMAN VEGG.



7-4-40 MERKIR AÐ 3 SÉRMYNDIR GILDA Á VIKKOMANDI STAÐ. MERKIR FESTINGU SBR. SÉRMYND 1. MERKIR FESTINGU SBR. SÉRMYND 2.



SKÝRINGAR - ÚTVEGGIR

EFNI OG ÞVERSNISSTÆRDIR: ALLT EFNI ÚR FLOKKI T1, ÞVERSNID 48x148 MM Í ÖLLUM VEGGJUM NEMA V12, ÞAR SKAL NOTA 48x198. LAUSHOLT 48x96 MED HLID AÐ KROSSVIÐ.

YFIR- OG GÓLF BAND VEGGJA SKULU VERA Í LENGÐINI 6900 MM OG SETT SAMAN Á ÞEIM STÖÐUM SEM HLIDARMYNDIR SÝNA. UNDIR GÓLF BAND VEGGJA SKAL SETJA TVÖ LÖG AF TJÖRUPAPPA.

VEGGKROSSVIÐUR: VEGGRINDUR SKAL KLÆÐA AÐ UTANVERÐU MED 12 MM KROSSVIÐSPLÖTUM Í STÆRÐINI 1200 x 2750 MM. HANN SKAL NEGLA MED SAUM 31 / 65, Á JÖÐRUM HVERRAR PLÖTU, EDA PLÖTUHLUTA, MED 100 MM MILLIBILI EN 150 MM INNI Á PLÖTUFLÆTI. UNDIR ÖLL ÞVERSAMSKYTTI Á MILLI STÖÐA SKAL SETJA 48x90 LAUSHOLT OG STIKKNEGLA VÍÐ STÖDIR. PLÖTUR SKULU GANGA 30 MM NIDUR Á STEYPTAN SÖKKUL.

ÞAR EÐ KROSSVIÐUR STÍFAR AF ÚTVEGGI ER MIKILVÆGT AÐ NEGLA HANN EINS OG UM ER BEÐID OG AÐ SAMSKYTTI SÉU ÁVALT Á MIDRI STÖD. LAUSHOLT HAFI HLID AÐ SAMSKYTTUM.

VEGGI V4, V12 OG V13 SKAL KLÆÐA AÐUR EN ABLÆGIR VEGGIR TENGJAST ÞEIM.

ÚTVEGGI NR 5, 11 OG 16 OG HLUTI AF ÚTVEGGJUM 12 OG 14, SKAL KLÆÐA GRIND BEGGJA MEGIN MED KROSSVIÐ. Í ÞEIM TILFELNUM SKAL SETJA LAUSHOLT UNDIR ÞVERSAMSKYTTI BEGGJA MEGIN. Í ÞESSUM TILFELNUM SKAL KOMA FYRIR EINANGRUN AÐUR.

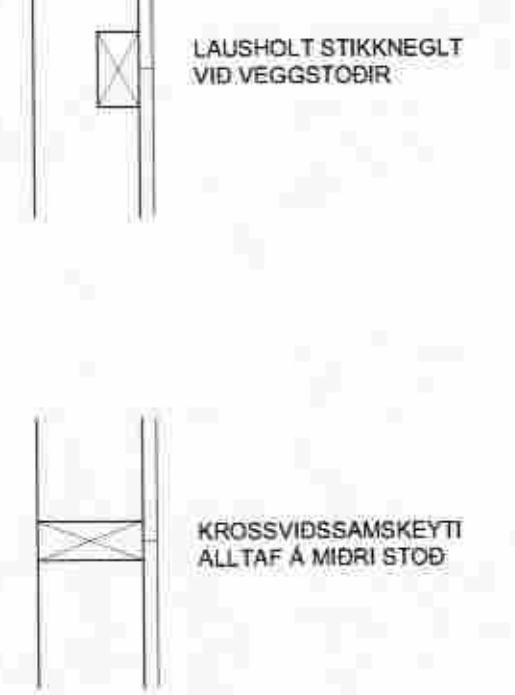
STÁLGEÐI SKAL VERA 8.8 Í SNITTTEINUM, TENGRÖM OG OG BOLTUM. VINKLAR, OG SKRÚFUR OG SAUMUR FYRIR ÞÁ, ERU FRÁ BMF (HÚSASM.)

KROSSVIÐ SKAL LÍMA VÍÐ BÖTN- OG YFIRSTYKKI OG 30 SM NIDUR / UPP STÖDIR. EINNIG SKAL LÍMA KROSSVIÐ UNDIR ÞVERSAMSKYTTI Á LAUSHOLTUM. ÞEGAR LÍMT ER SKAL BERA VEL Á ALLAN FLÖTNUM MED PENSLI EÐS RÚLLU.

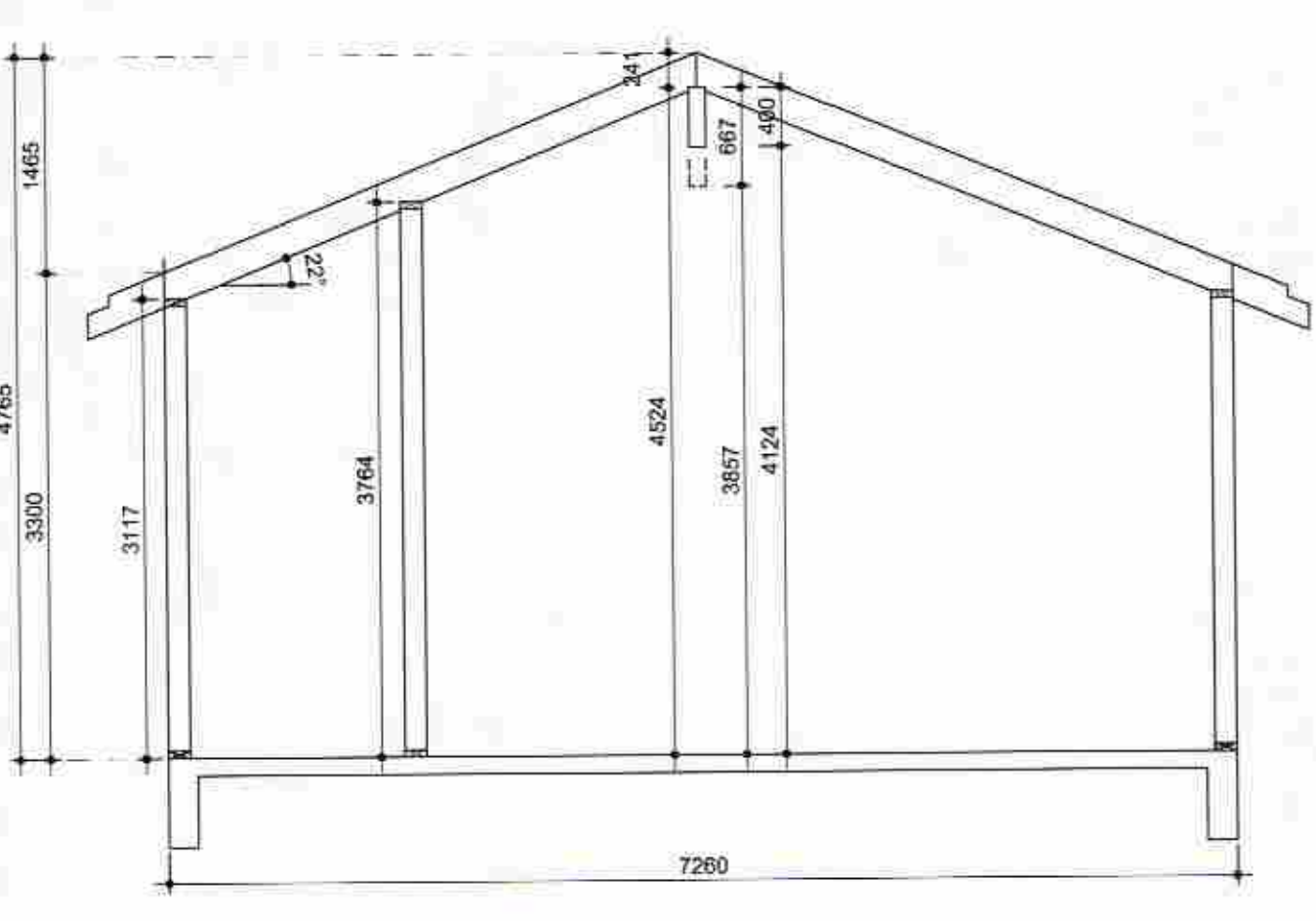
MÁLSETNINGAR: Í ÞEIM TILFELNUM SEM DYRA- EDA GLUGGAOP, EDA EINSTÖK VEGGBIL, ERU MÁLSETT Á HLIDARMYNDUM, GILDA ÞAU MÁL, BERI ÞEIM EKKI SAMAN VÍÐ MÁL Á TEIKNINGU ARKÍTKTS.

FRH. SKÝRINGAR.

FESTJÁRN-2: FESTJÁRN-2 OG FESTINGAR ÞRIGGJA VEGGSTÖDA UNDIR FESTJÁRNINI VÍÐ YFIRBAND, ERU SAMTENGÐ SBR SÉRMYND-14, OG ÞANNIG AKVARÐAR FESTJÁRN-2 STAÐSETNINGU VEGGSTÖÐNA UNDIR JARNI, SJÁ SÉRMYND-14.



MÁLSETT ÞVERSNID 1:50 (SVEFNÁLMA)



ÁSBORGIR 32
GRÍMSNES OG GRAFNINGSHREPPUR

BURÐARVIRKI YFIRBYGGINGAR
- HLIDARMYNDIR AF ÚTVEGGJUM OG SKÝRINGAR
- MÁLSETT ÞVERSNID

DAGSETNING: 20.04.2007 HANNAÐ: PG MKV TEIKNING: 204

ÞÉTUR I GUDMUNDSSON BYGGINGARTEKNIÐRÆÐINGUR 200248 4088
VINNUSTOFA AUBREKKA 6, 200 KÓPAVOGI
SÍMI 551-9940 863-9990 FAX 551-9945 p@me.is

BREYTT MÁI 2007 *Keonut Tisenge* ÁRITUN AÐALHÖNNUNAR