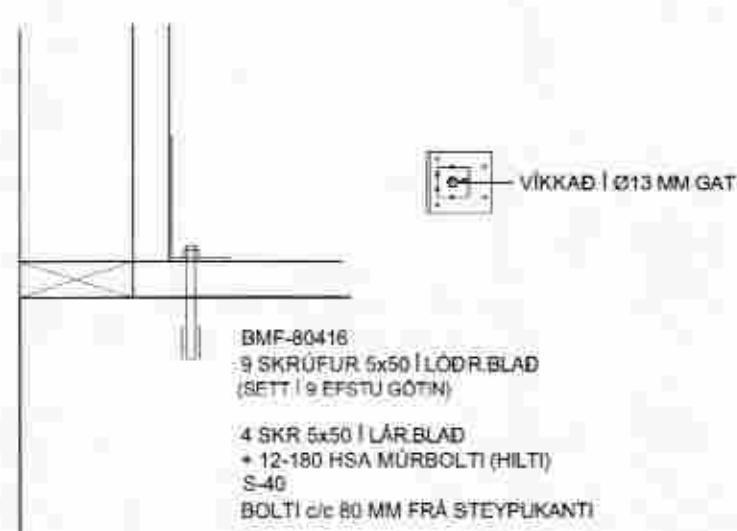


ÚTVEGGIR

(1 TIL 3 SÝNIR FESTINGU VEGGJA VIÐ STEYPU)

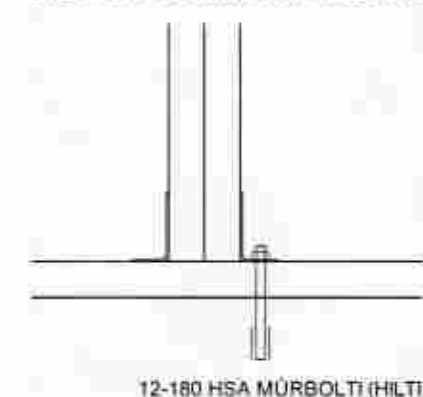
1 1:10

VINKILL MEÐ BOLTAFASTINGU



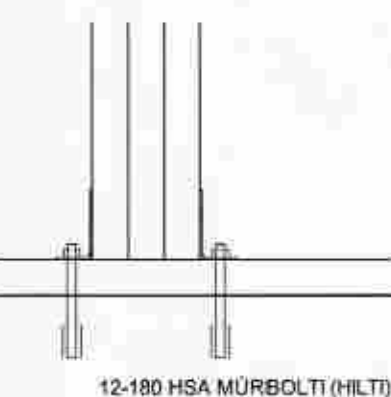
1B 1:10

2-FÖLD STÓÐ EF BOLTAFASTING ER SÝND ÖÐRU MEGIN, ÞÁ EINNIG VINKILL-6 HINU MEGIN



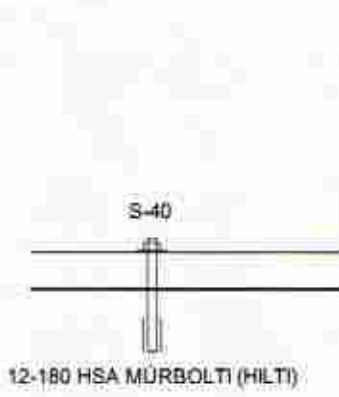
1C 1:10

BOLTAFASTING ÁVALT BEGGJA MEGIN VIÐ 3- OG 4-FALDAR STÓÐIR



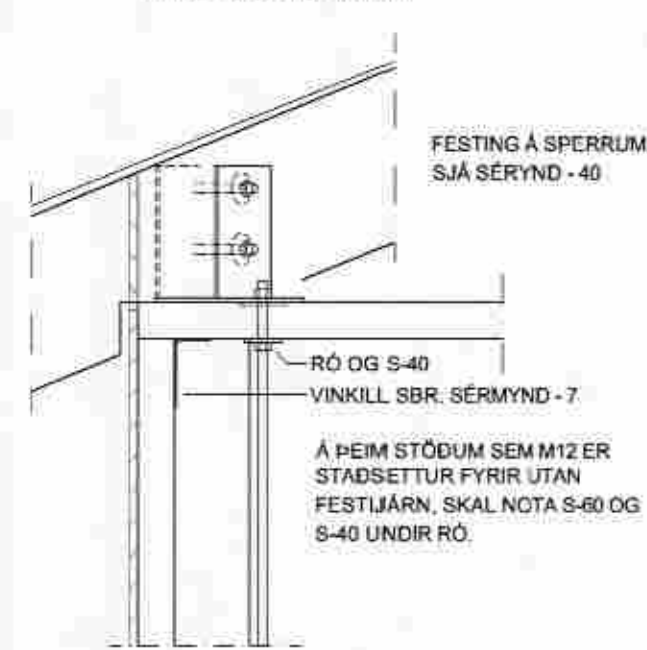
2 1:10

STÖK BOLTAFASTING

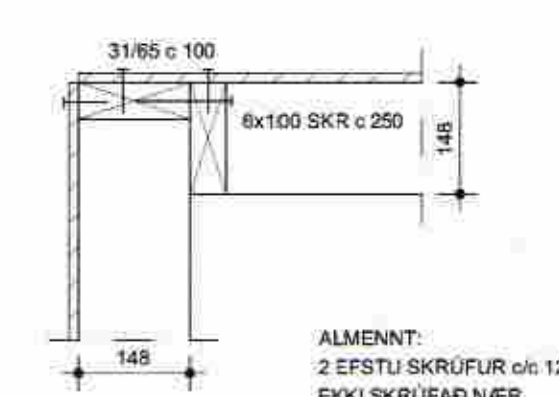


4 1:10

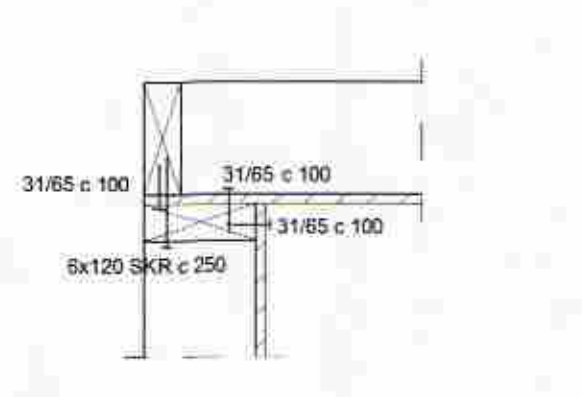
M12 TEINAR Á ÖLLUM ÚTVEGGJAHÖRNUM



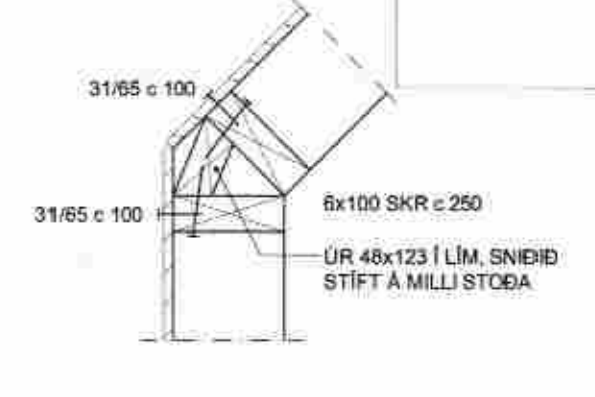
SAMSETNING Á 90° ÚTHORNI



SAMSETNING Á 90° INNHORNI

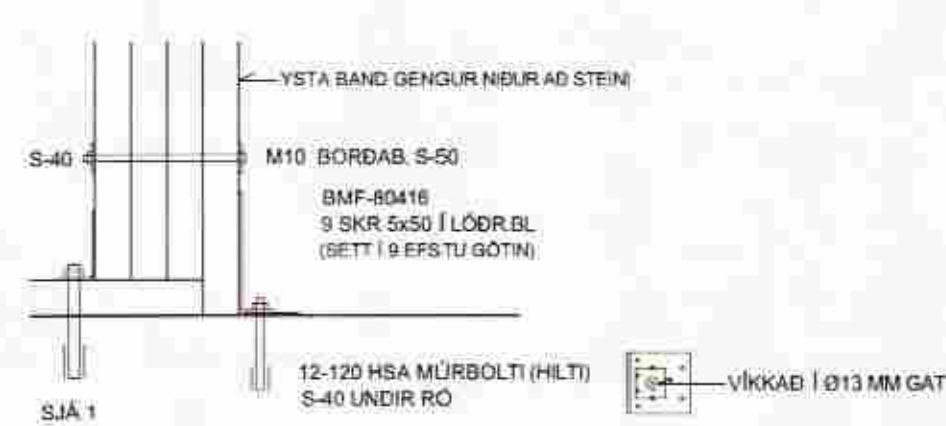


SAMSETNING Á 135° ÚTHORNI



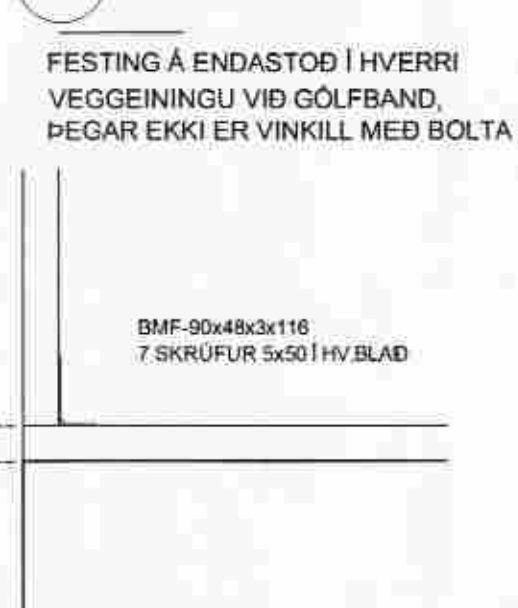
3 1:10

VIÐ BILGEYMSLUDYR



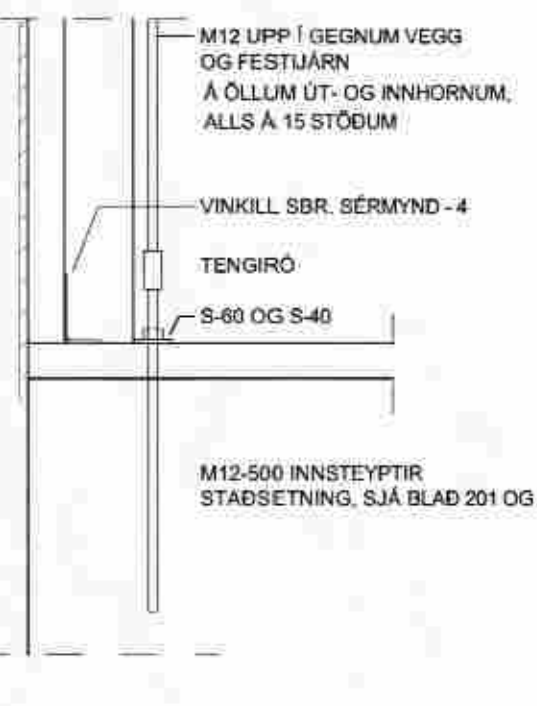
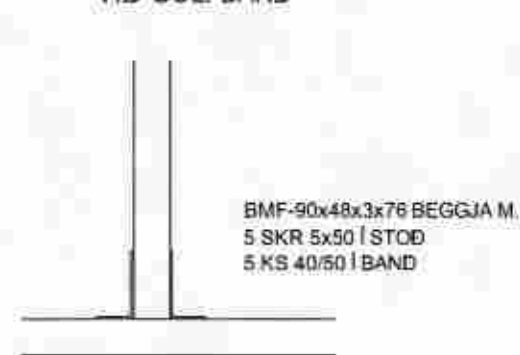
5 1:10

5 OG 6 SÝNA FESTINGU VEGGSTÓÐA VIÐ GÓLFAND, ANNARA EN ÞEIRRA SEM FESTAST SKV. 1-3



6 1:10

FESTING Á EINFALDRI STÓÐ VIÐ GÓLFAND

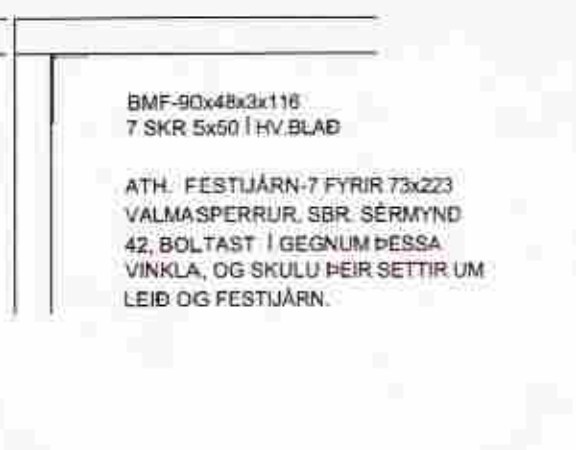


SAMSETNING Á 2- OG 3-FÖLDUM STÓÐUM, 4-FALDAR STÓÐIR BOLTASAMAN, SJÁ SÉRMYNDIR 3 OG 13 OG HLÍÐAMYNDIR

(7 TIL 9C SÝNIR FESTINGU VEGGSTÓÐA VIÐ YFIRBAND)

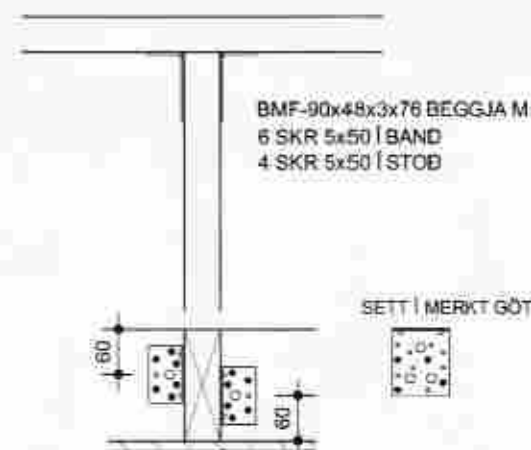
7 1:10

FESTING Á ENDASTÓÐUM Í HVERRI VEGGEININGU VIÐ YFIRBAND



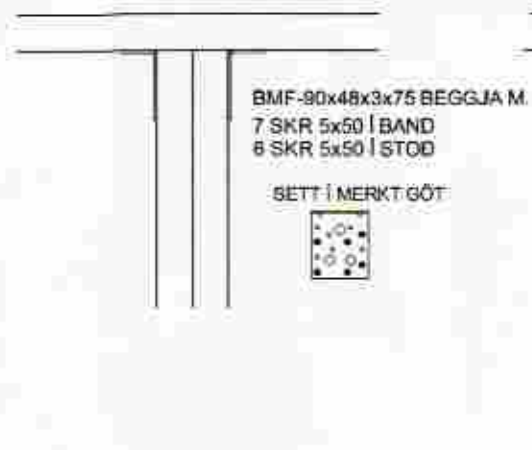
8 1:10

FESTING Á EINFALDRI STÓÐ VIÐ YFIRBAND



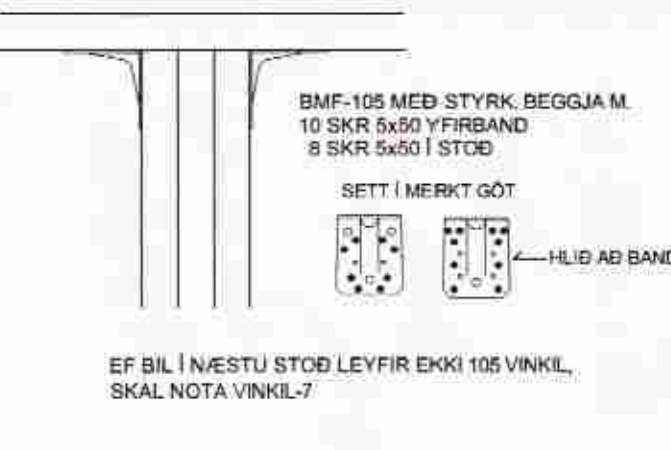
9A 1:10

FESTING Á 2-FÖLDUM STÓÐUM VIÐ YFIRBAND



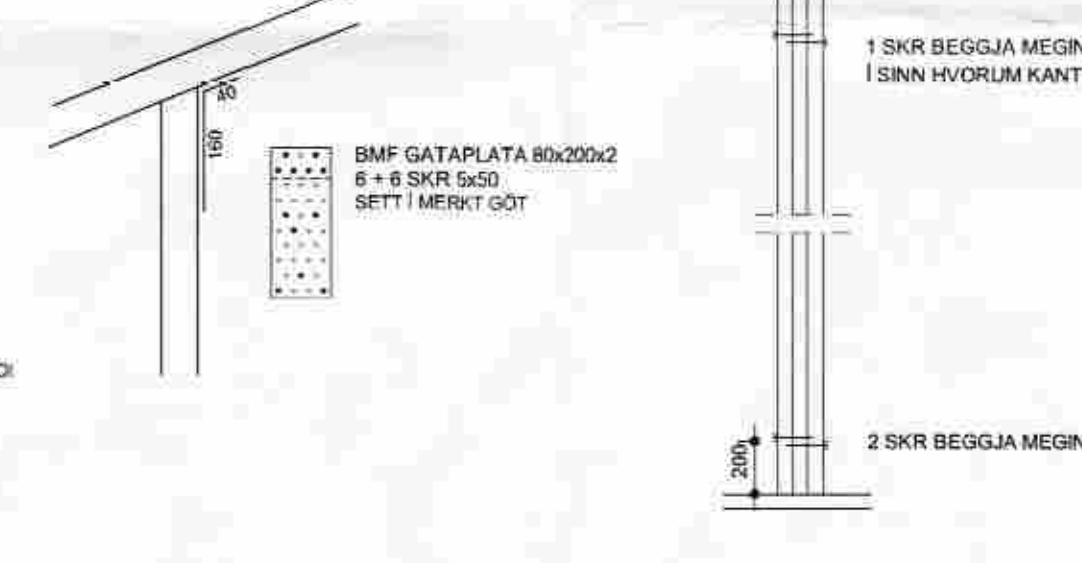
9B 1:10

FESTING Á 3- OG 4-FÖLDUM STÓÐUM VIÐ YFIRBAND



9C 1:10

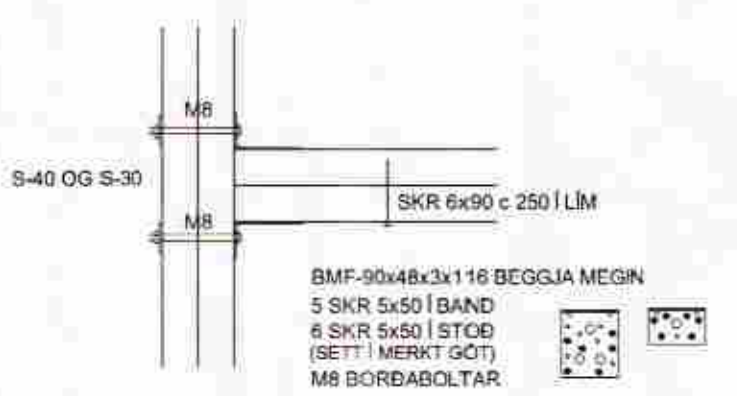
FESTING VIÐ HALLANDI YFIRBAND



(10 TIL 13 SÝNIR FESTINGU LÁRÉTTRA BANDA)

10 1:10

FESTING Á TVÖFÖLDU BANDI YFIR ÖPUM



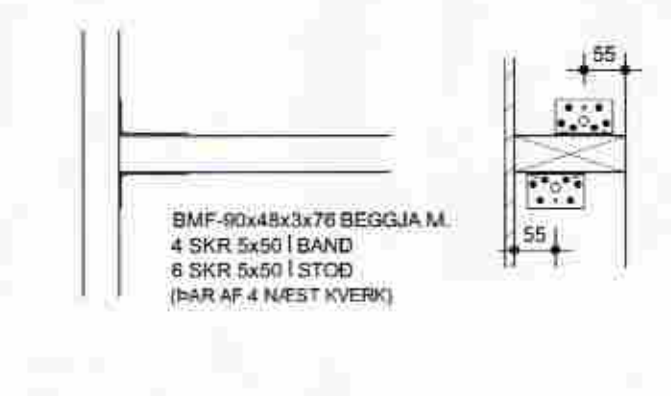
11 1:10

FESTING Á EINFÖLDU BANDI YFIR OG UNDIR ÖPUM SEM ERU BREIDARI EN 1,7 M



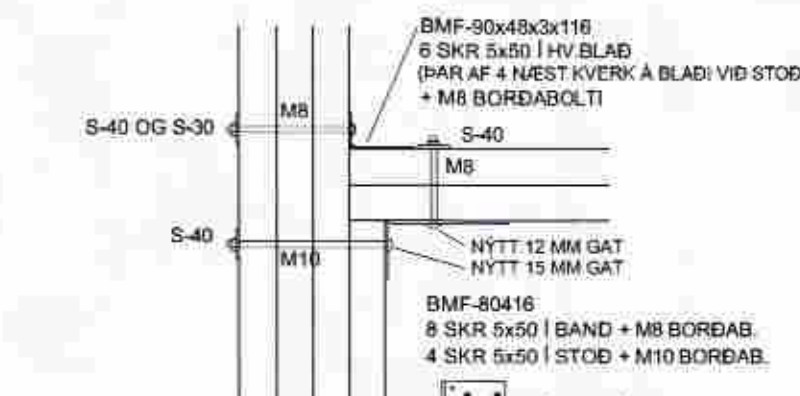
12 1:10

FESTING Á EINFÖLDU BANDI YFIR OG UNDIR ÖPUM SEM ERU STYTTRI EN 1,7 M

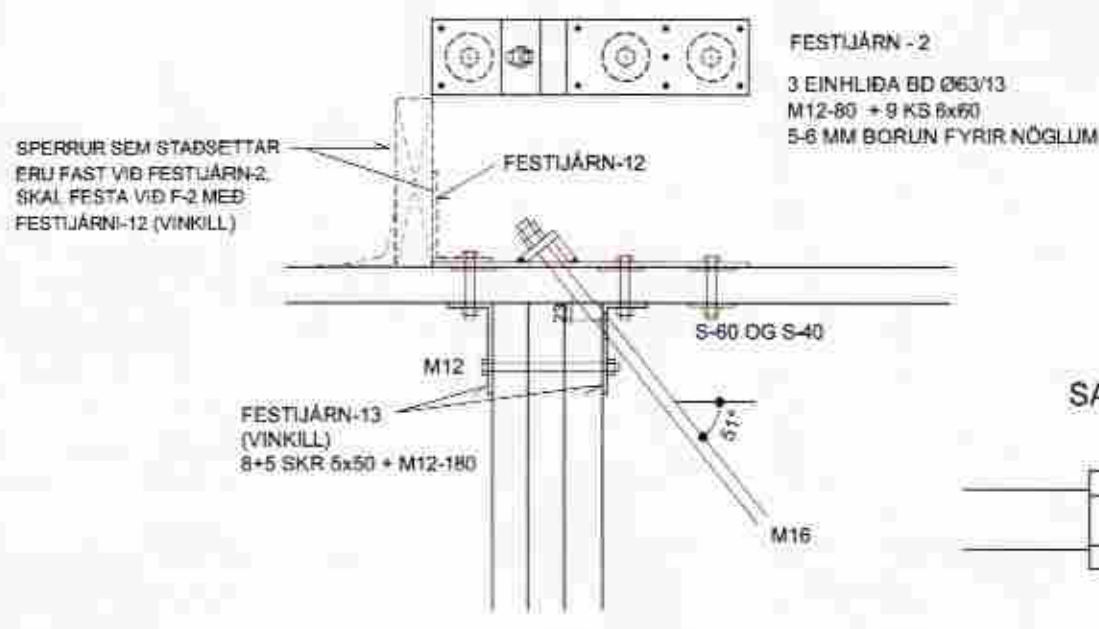


13 1:10

FESTING Á TVÖFÖLDU BANDI YFIR BILSKDYRAÖPUM

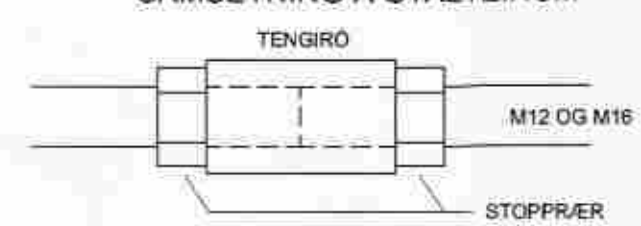


14 1:10



15 1:10

SAMSETNING Á STÁLTEINUM



16 1:10

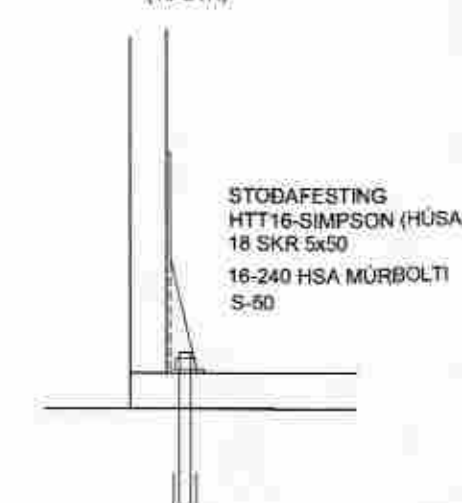
SAMSETNING Á YFIRSTYKKI



STÍFINDI INNVEGGIR

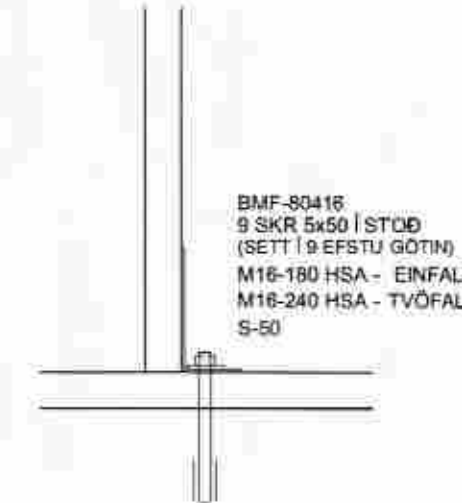
20 1:10

BOLTAFASTING VIÐ GÓLF (10 STK)

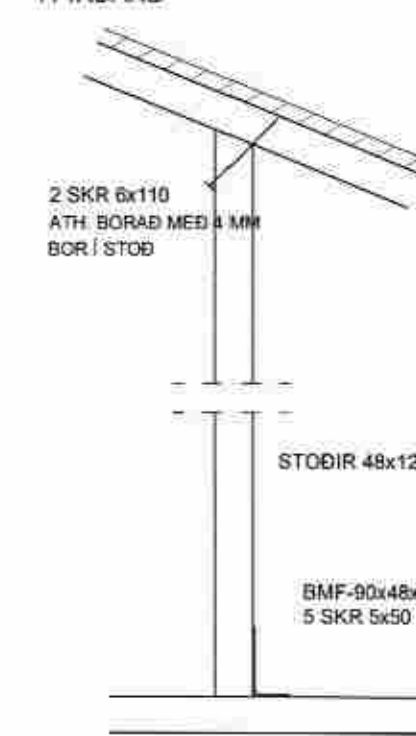


21 1:10

BOLTAFASTING VIÐ GÓLF

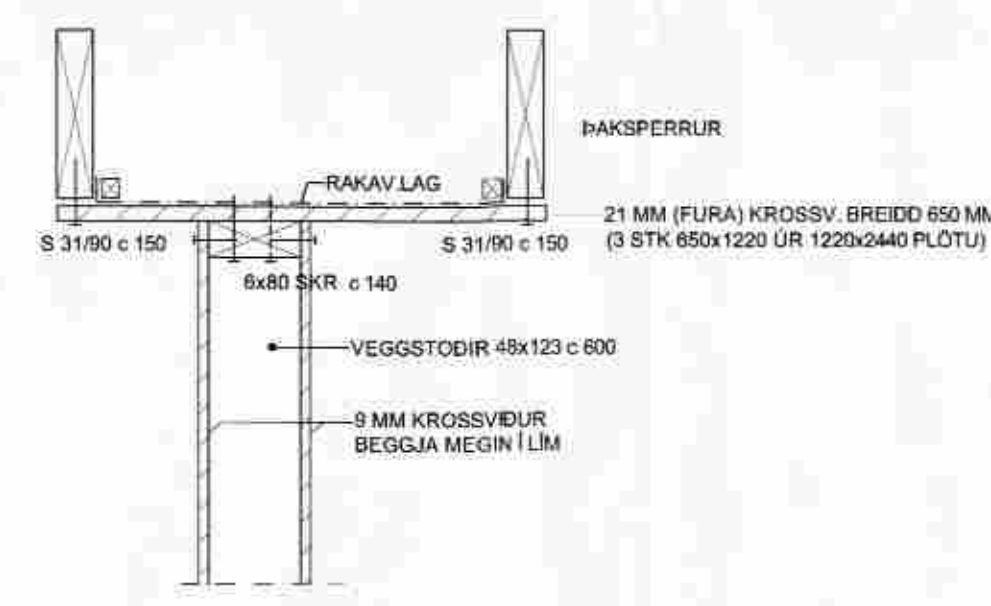


FESTING STÓÐA VIÐ GÓLF- OG YFIRBAND



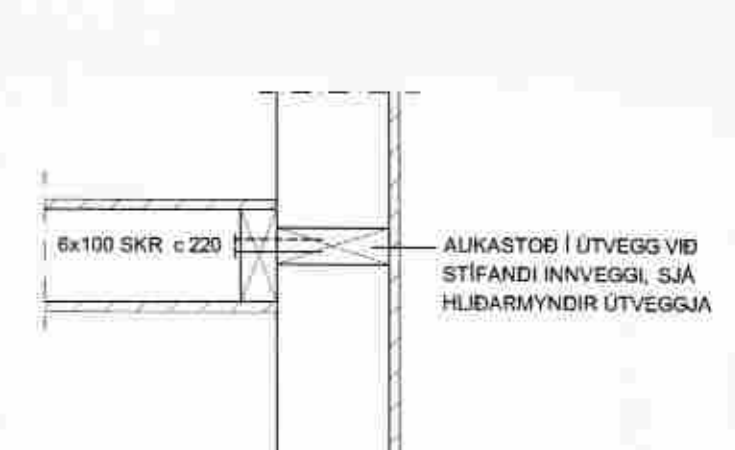
22 1:10

TENING VIÐ ÞAK

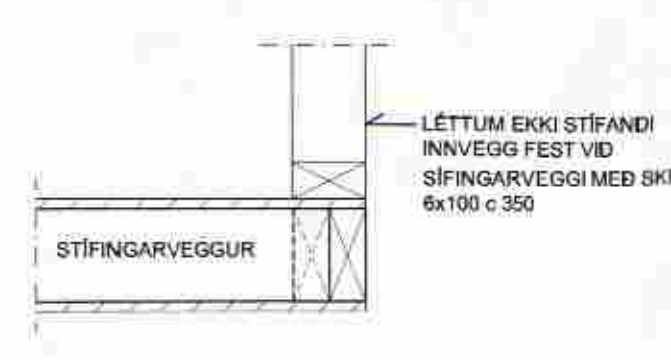


23 1:10

TENING ÚTVEGG

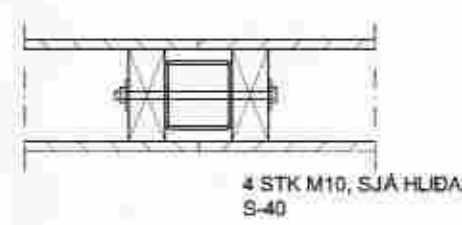


24 1:10

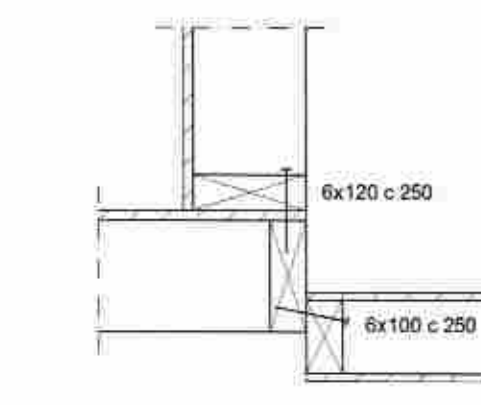


25 1:10

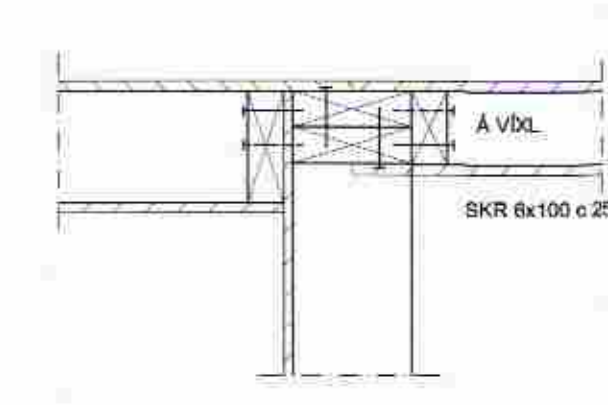
TENING VIÐ STÁLSTÓÐIR



26 1:10



27 1:10



ASBORGIR 32 GRÍMSNES OG GRAFNINGSHREPPUR

BURÐARVIRKI YFIRBYGGINGAR - SÉRMYNDIR OG SNÍÐ

DRÖGFRÉTTINGAR 20.04.2007 HANNAÐ PG MÖV 1:10 TÆKNINGAR 206

ÞÉTUR Í GUDMUNDSSON BYGGINGARTÆKNINGARFRÆÐINGUR 200248 4089 VINNUSTOFA ALDBREKKU 6, 200 KOPAVOGI SÍMI 551-9940 863-5680 FAX 551-9945 p@pm.is

BREYTT Mál 2007 ÁRITUN ADALHÖNNUNAR