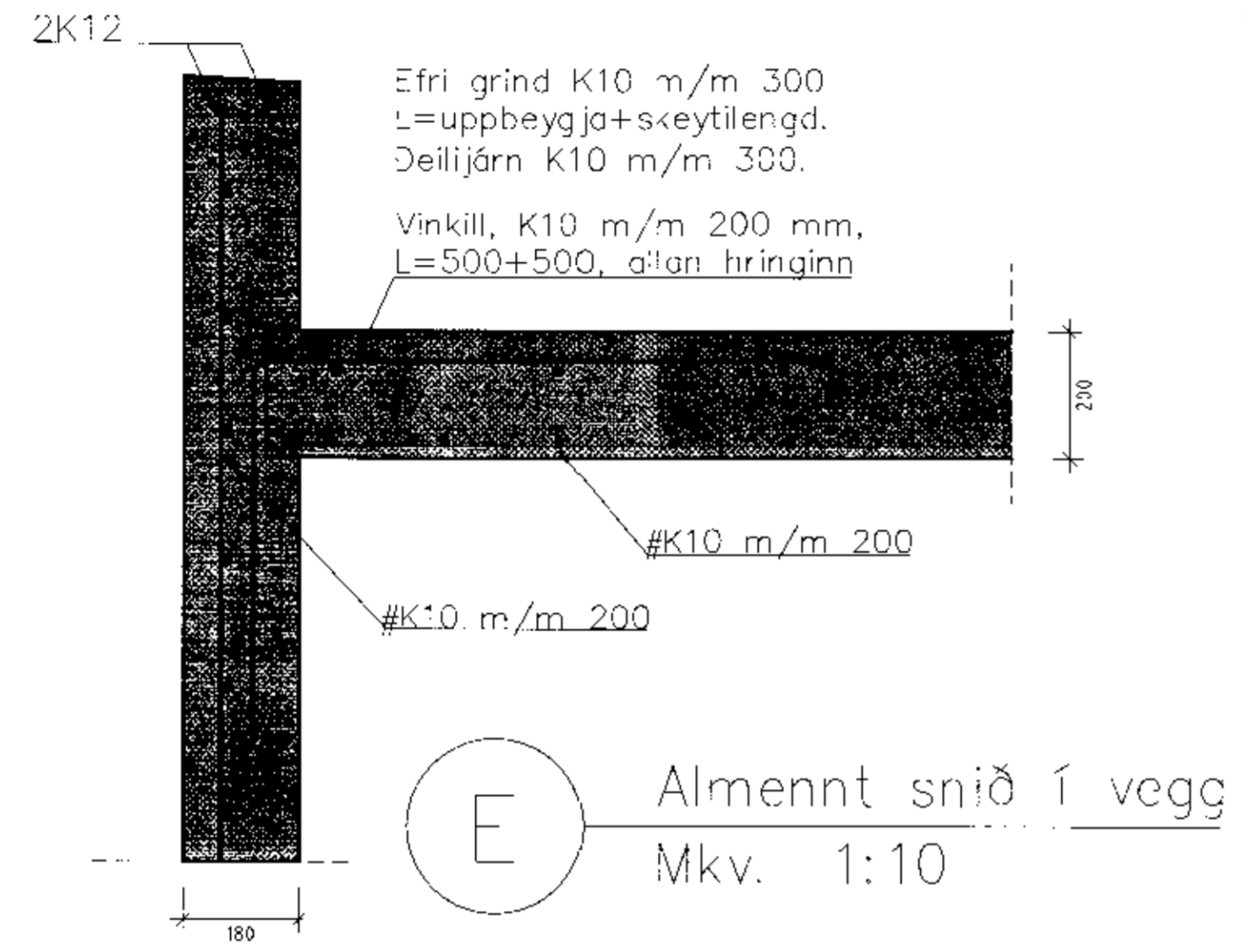
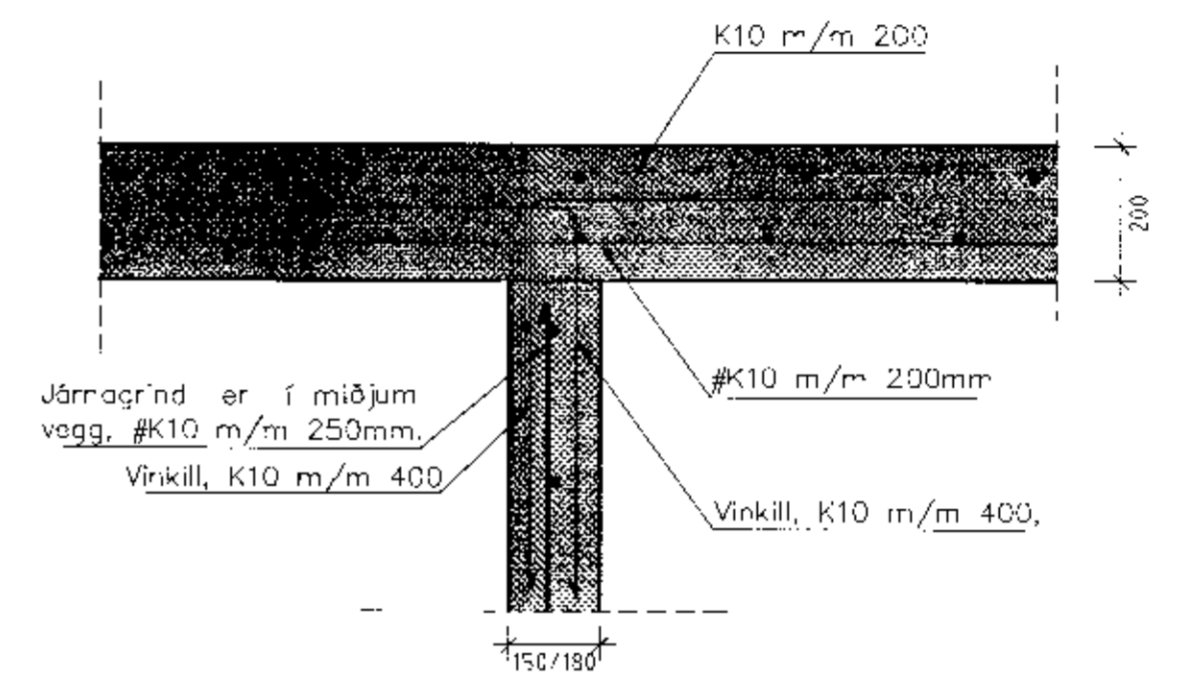


TEKNIÐ  
 [Signature]



**E** Almennt snið í vegg  
 Mkv. 1:10



**F** Snið í milliveggjum  
 Mkv. 1:10

Dags.	Breytingar	Nr.		
 <b>meter verkfræðistofa ehf</b> Síðumúli 1, 108 Reykjavík <small>ARITUN SAMRÆMINGARHÖNNUNAR: [Signature]</small>				
ÁSABRAUT 35, GRÍMSNES-OG GRAFNINGSHREPPUR				
SNIÐ E, SNIÐ F OG SKÝRINGAR				
TÖL VÍSKRÁ	"ANNAR"	TEKNIAD	YFIRFARID	STÓFA
424-801-ÁSABRAUT 35	FO	FO	FO	01
SAMBYKKT Gem: B94C059 Frórik Ólafsson 2303592459	TEKNIÐ NR. 424-B5	MKV. 1:10	BLAD NR. B-D5	
DAGS. [Signature]	27.08.2011	VERK NR. 474		