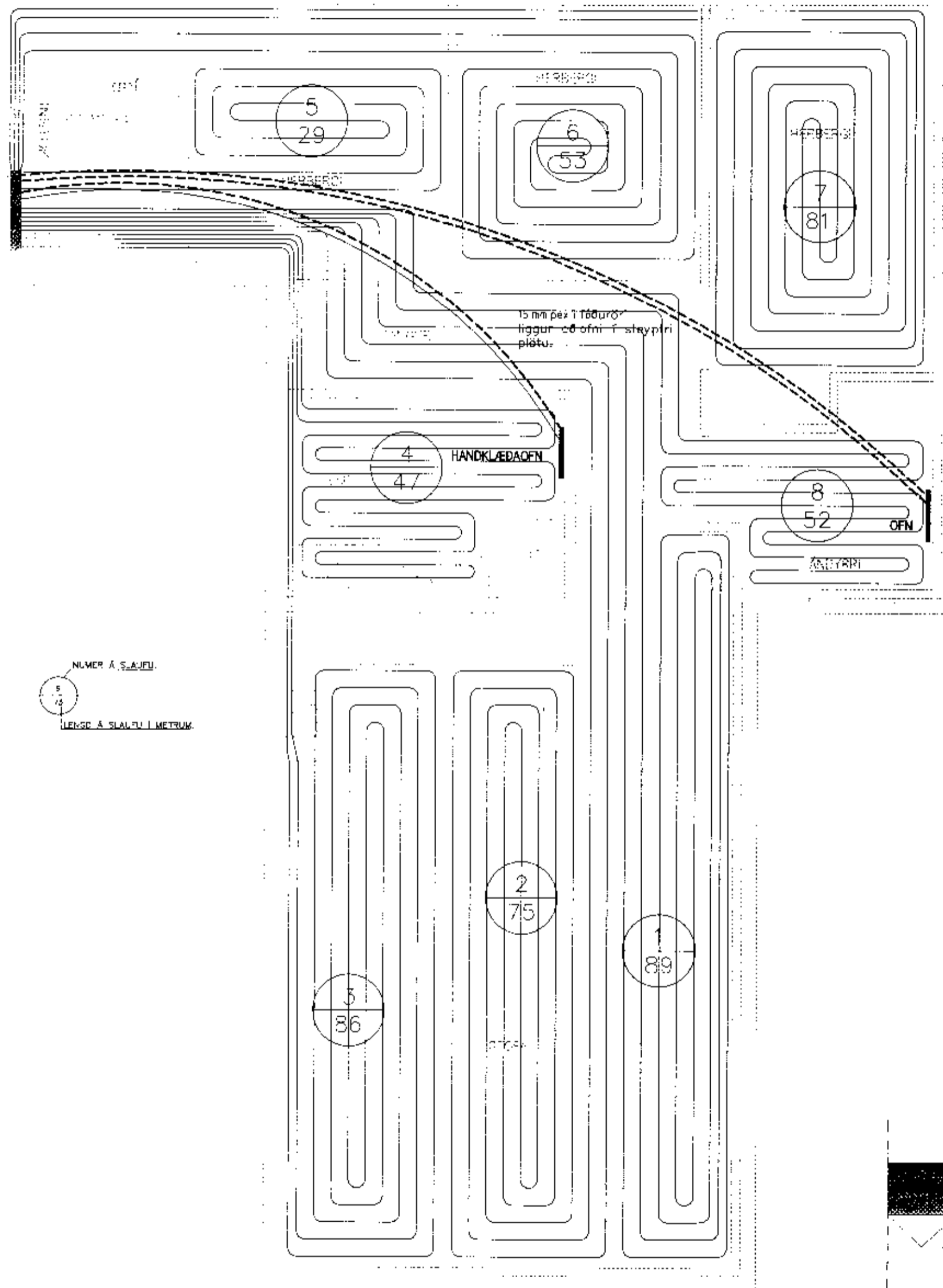


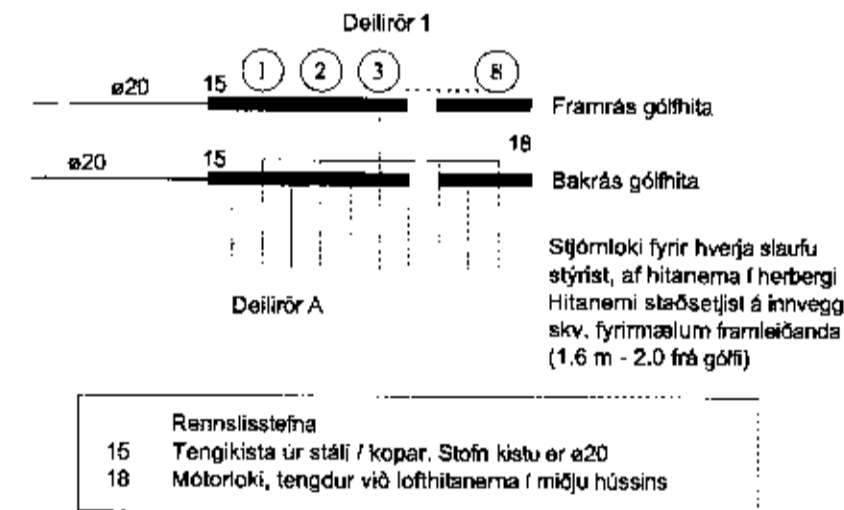
GÓLFHITI, GRUNNMYND 1:50



NUMER Á SLAUFU  
LENGD Á SLAUFU Í METRUM

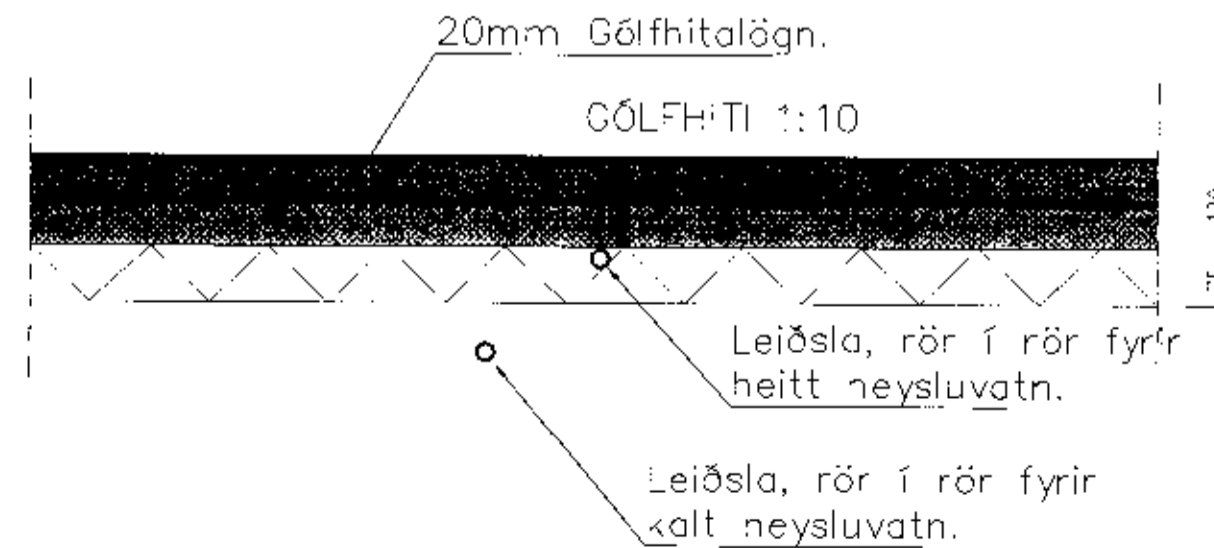
SKÝRINGAR FYRIR GÓLFHITALÖGN

Lagnir eru PEX hitaholín GÓLFHITARÖR með súrefniskápu,  $\varnothing 20$  mm. Lagt er með 100mm - 200mm millibili. Lagnir eru þrýstipróðar samkvæmt leiðbeiningum framleiðenda. Gólfhitalagnir eru í steyptri plötu. Allt ofni skal hafa lagnaefnisvattun, fara skal eftir fyrirmælum framleiðenda. Gólfhitalagnir í steyptri plötu eru  $\varnothing 20$  mm. Allt efni, lögn, prófun og frágangur skal vera samkvæmt ákvæðum staðals ÍST 69 og reglugerð um hitalagnir. Allar pípur í gólfhitakerfi skulu vera hitaþolnar plastpípur, Wirsbo pex eða samsvarandi og þola allt að 90°C við 6 kg/cm<sup>2</sup> þrýsting.



Gólfhiti fyrir Ásabraut 35

Slauða	Staðsetning	Lengd slauðu	Afköst án gólfefna
Nr.		m	W
1	STOFA/ELDHÚS	89	1424
2	STOFA/ELDHÚS	75	1200
3	STOFA/ELDHÚS	86	1376
4	BÁÐ	47	752
5	HERBERGI	29	464
6	HERBERGI	53	848
7	HERBERGI	81	1296
8	ANDDYRI	52	832



meter verkfræðistofa ehf  
Síðumúli 1, 108 Reykjavík  
Sími: 5678822. Fax: 8640059  
ARITUN SAMRÁMINGARHÖNDLUNAR

ÁSABRAUT 35, GRÍMSNES OG GRAFNINGSREPPUR

GÓLFHITALAGNIR, HITAKERFI OG SKÝRINGAR

TÖLUSKRA	HANNAÐ	IFRKAÐ	MYRKAÐ	CTGAFI
425-801-ÁSABRAUT 35	FO	FO	FO	01
SAMÞYKKT	TEKNIÐG NR.	MYK.	BLAD NR.	
Friðrik Stefánsson 230 3592459	424-L7	1:50/1:10	L-02	
DAGS	VERK NR.			
27.08.2011	424			