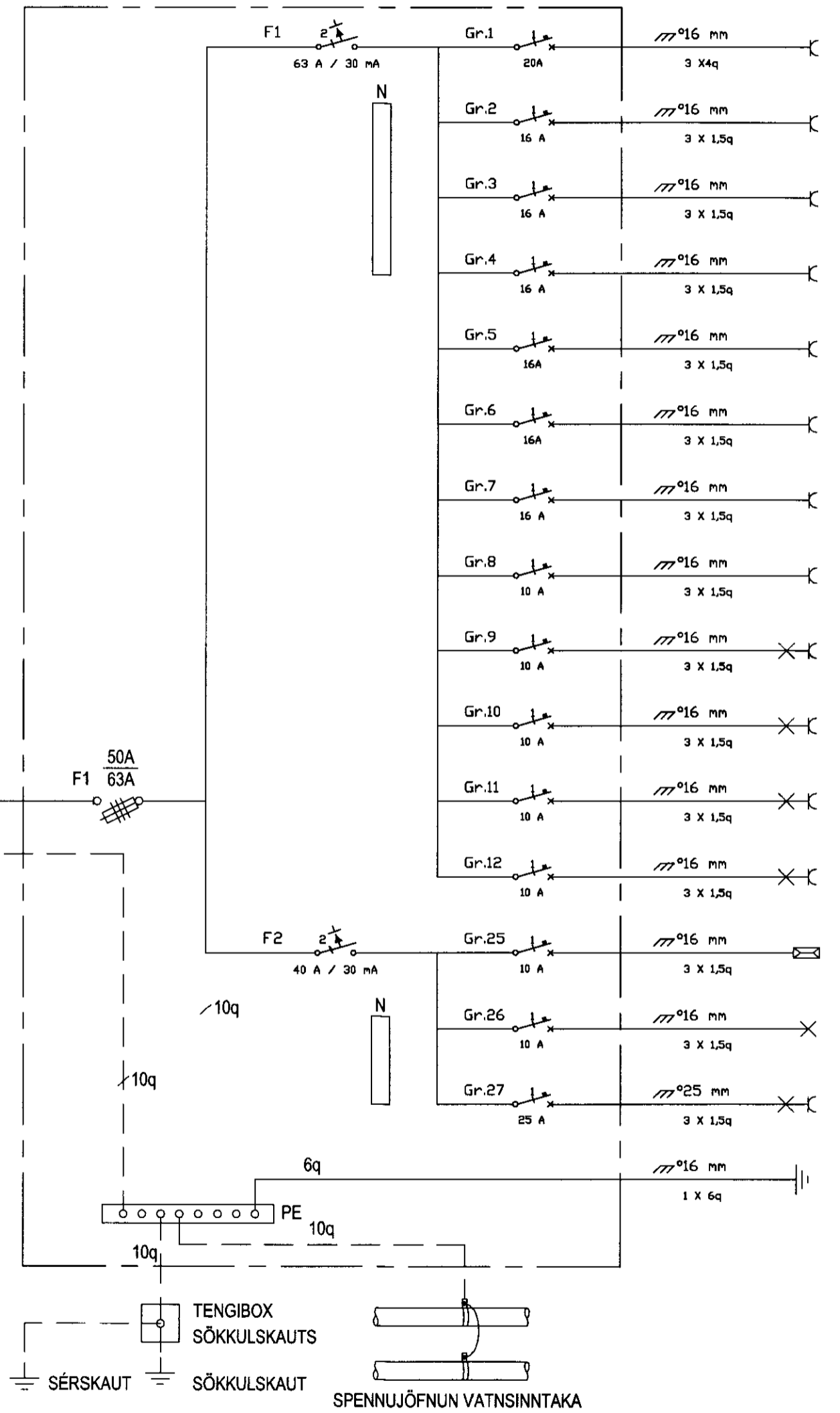
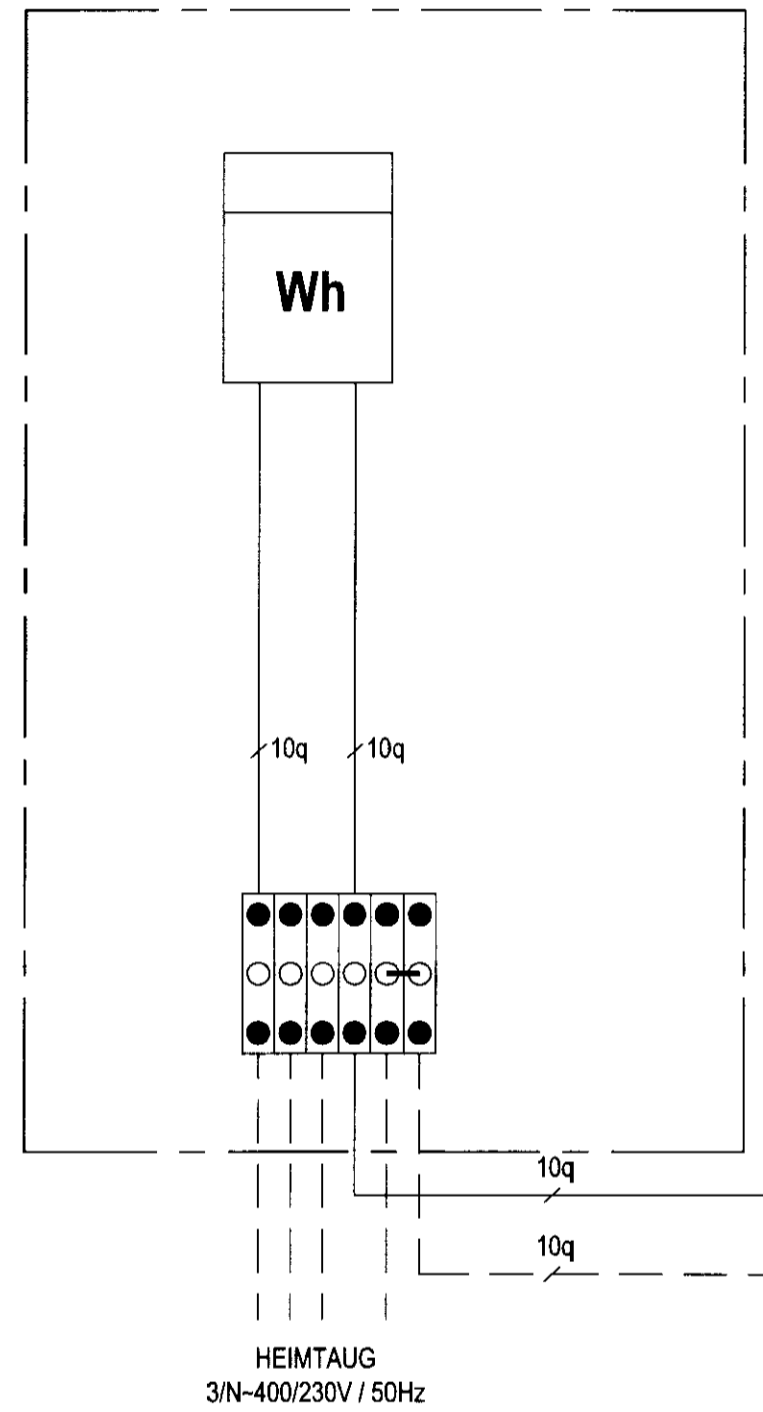
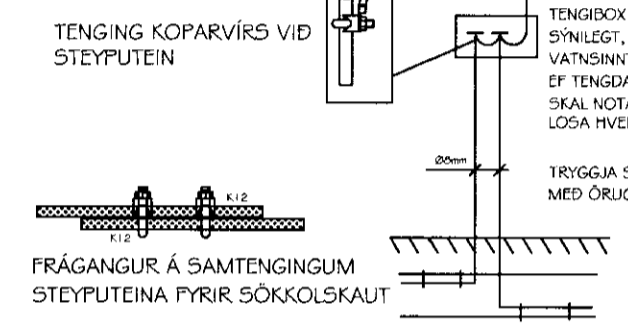
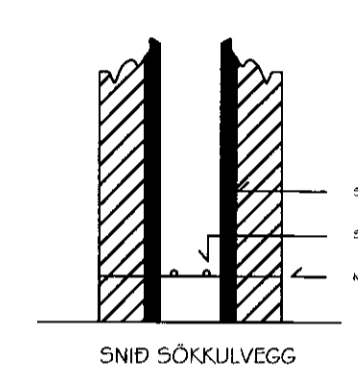
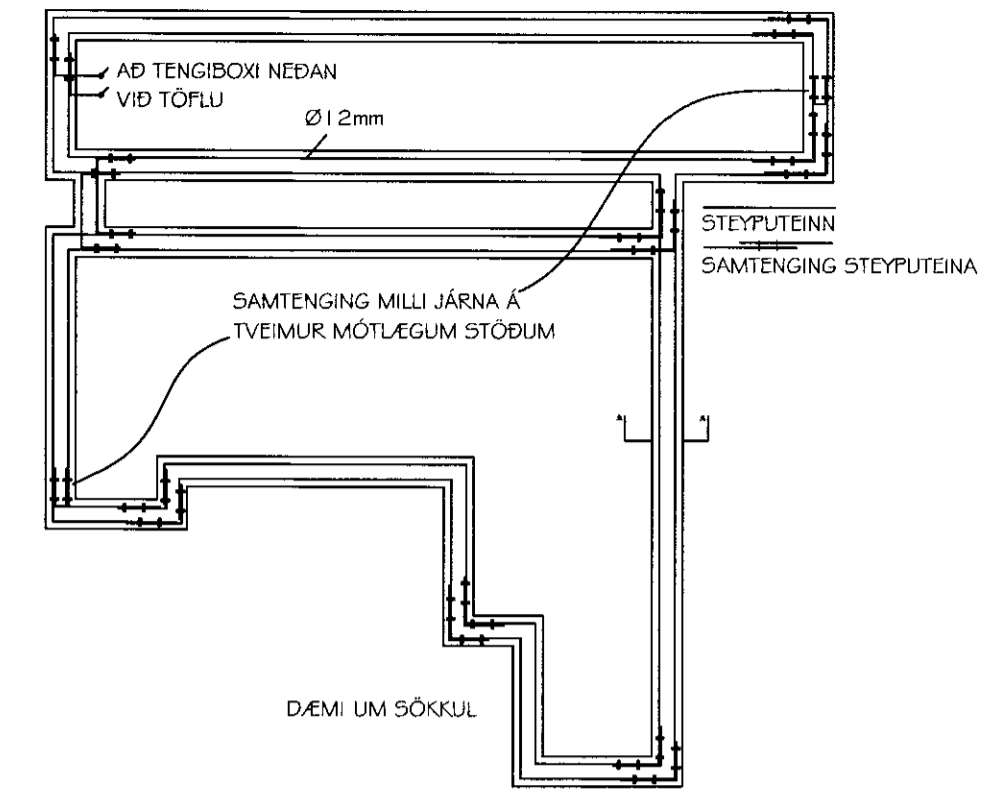


MÆLAKASSI  
3/N~400/230V / 50Hz

TAFLA T1  
3/N~400/230V / 50Hz



- HELLUBORD
- OFN
- UPPÞVOTTAVÉL
- ÞVOTTAVÉL
- ÞURKARI
- TENGLAR ELDHÚS
- ÖRBYLJUOJFN
- TENGLAR GEYMSLU
- GEYMSLA. HERB. HERB
- HJÓN. ANDDYRI
- GANGUR. HOL. BAÐ
- STOFA. ELDHÚS
- LJÓSNEMI
- ÚTILJÓŠ
- POTTUR
- SPENNUJÖFNUN BAÐ OG STURTA



Almennar skýringar

Allar almennar rafliagnir séu í 6mm plastpípum í dregnar 3x1,5q vír.  
Málstraumur rafþúnaðar sé 10A.  
Smáspennuliagnir almennt, þ.e. dyrasímar, bruna- og þjófavarnarkerfi skuli lagðar með 16mm plastpípum.  
Boðlagir skulu lagðar með 16 - 20mm plastpípum.

Almennt skulu tenglar vera tvöfaldir.  
Undantekning er þegar tengill kemur við hlíf rofa í 110cm hæð og sértenglar sem eru 1GA.  
Við áætlaða tengistaði boðúttaka skal hafa minnst 3 tengla.

Gefin hæðarmál eru í cm frá fullfrágengnu gólfi í miðja dós og frá miðri dós í miðja dós.  
Öll tákni eru táknað og ber að samræma lagir að tækjum eftir aðstæðum á staðnum og eftir sérteikningum.

Hæð tengla í eldhúsi, baðherbergi, VS, geymslu og bílskúr eru 110cm.  
Hæð tengils fyrir eldavel er 40cm og 15cm frá skáp áætlaðs rýms.  
Hæð veggjósar er 180cm.  
Hæð rofa er 110cm.  
Hæð rofa í svefnherbergi við rúm er 90cm.  
Hæð almennra tengla er 20cm.  
Hæð loftnets- og símatengla er 20cm.

Við ákvörðun á hæð vinnuljósa undir eða yfir eldhússkápum skal taka mið af innréttingarteikningum.  
Almennt er hæð vinnuljósa 150 - 155cm.  
Við nákvæma staðsetningu dósar skal farið eftir smíða- og innréttingarteikningum.

NEMA ANNARS SÉ GETIÐ Í UPPDRÆTTI.

RAFTEK ehf

Eyjahraun 42, 815 Þorlákshöfn,  
Sími : 4033510, GSM : 0650650,  
Netfang : raftek@simmet.is

Hanna: Richard Magnús Elliott Kennitala: 190366209

Samþykkt: Ágúst Óm Grétarson Kennitala: 1012763849

Br. númer	Dagsetning	Skýring

RAFLOGN  
Ásabraut 35  
801 Selfoss

Einlínunmynd og sökkulskaut

N/A