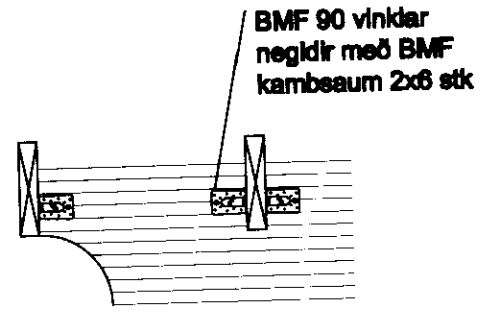
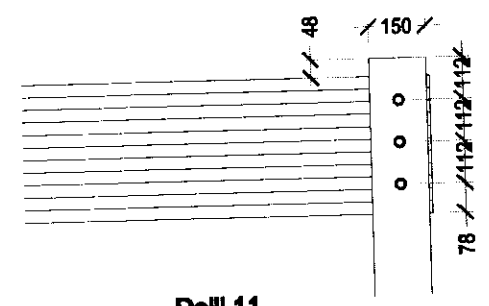


NOTTUN  
21.10.10  
Guðmundur Gunnarsson

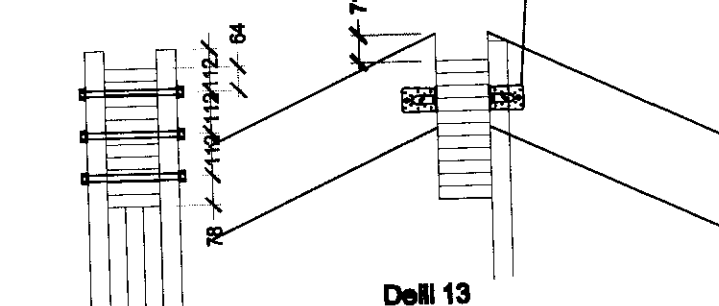


Deill 10

366



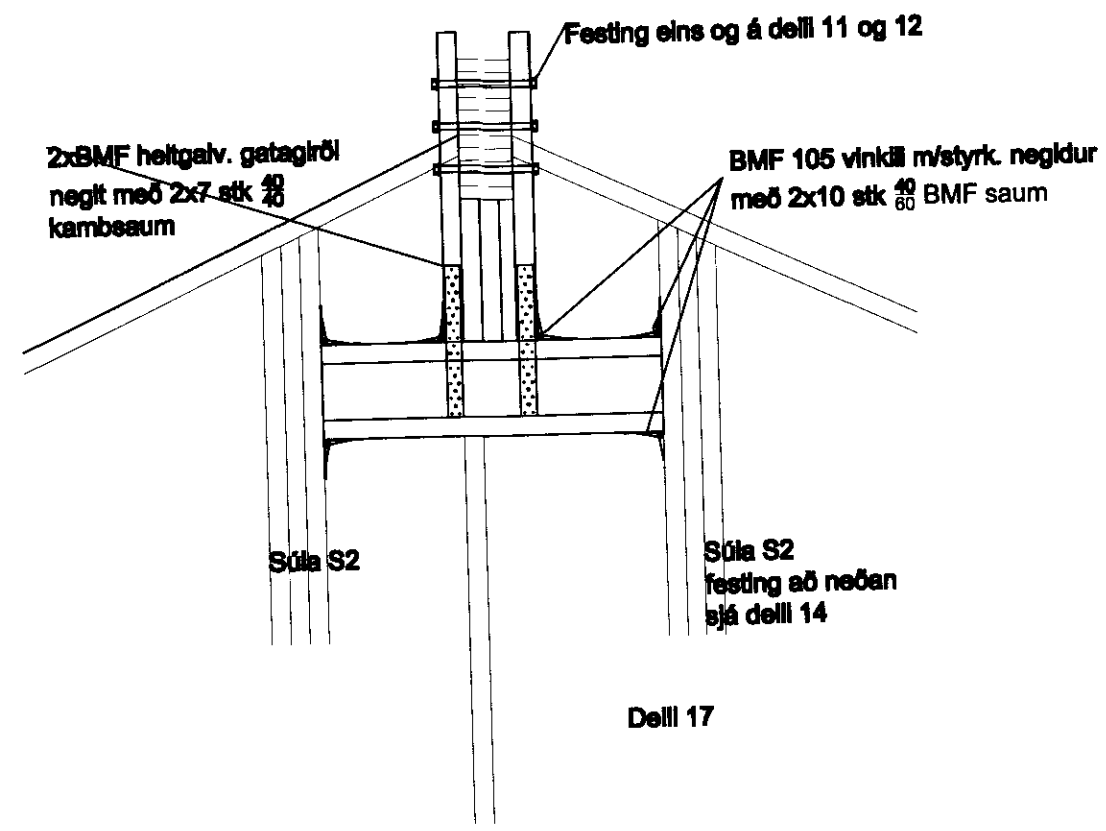
Deill 11



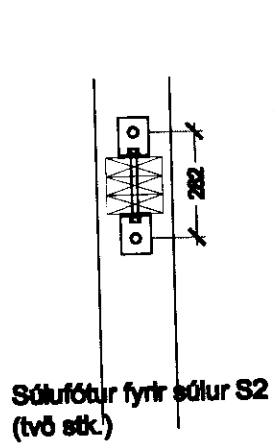
Deill 12

Deill 13

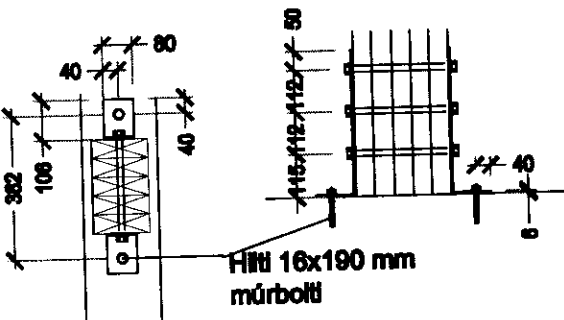
sóla mynduð úr 5x50x150 tré og boltuð í límré með 3x16 mm boltum eða negld með 2x10 stk  $\frac{40}{130}$  saum



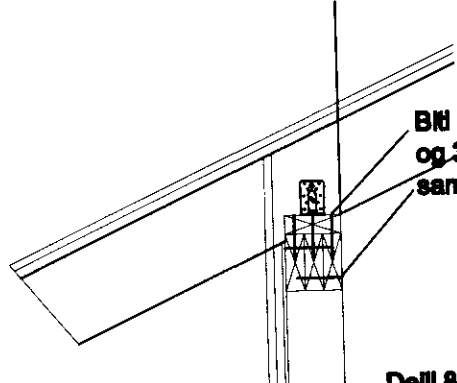
Deill 17



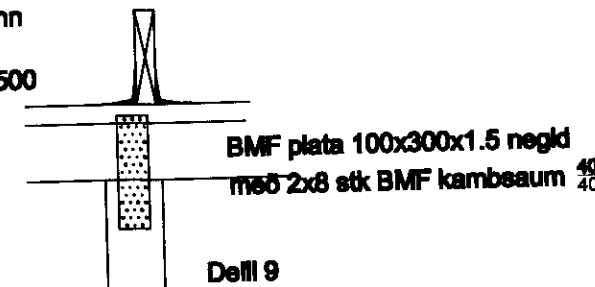
Deill 14



Deill 15



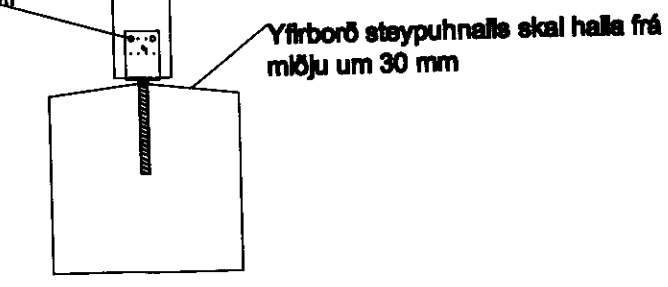
Deill 8



Deill 9

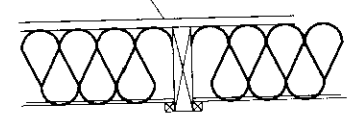


Deill 4 séð frá hlöð

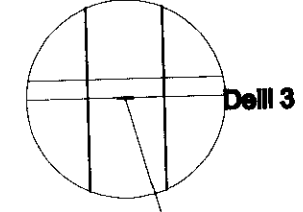


Deill 4

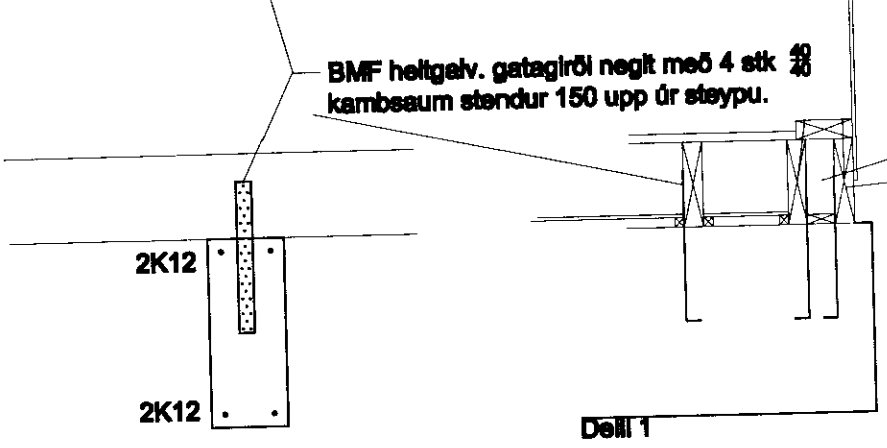
23 mm gólfaplötur skrúfaðar í gólfbita og límdar í fjöðurnót 200 mm einangrun 50x225 gólfbitar cc 400 9 mm krossviður 25x25 ílesti negldur cc 200 í gólfbita



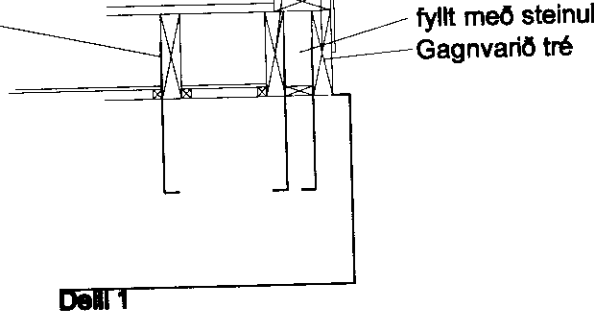
Deill 7



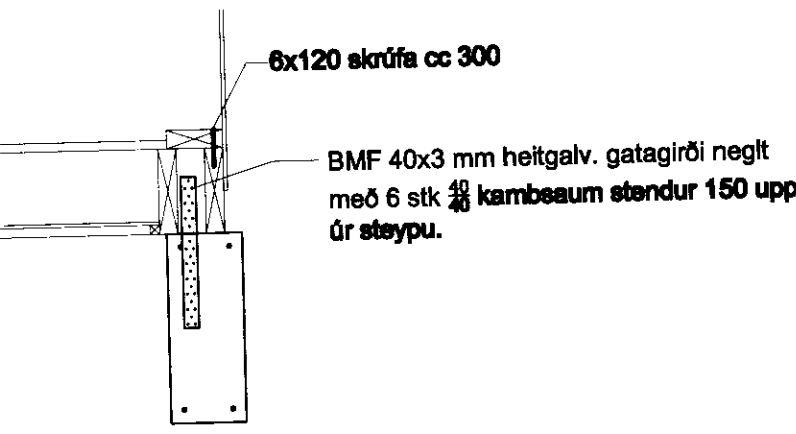
Deill 3



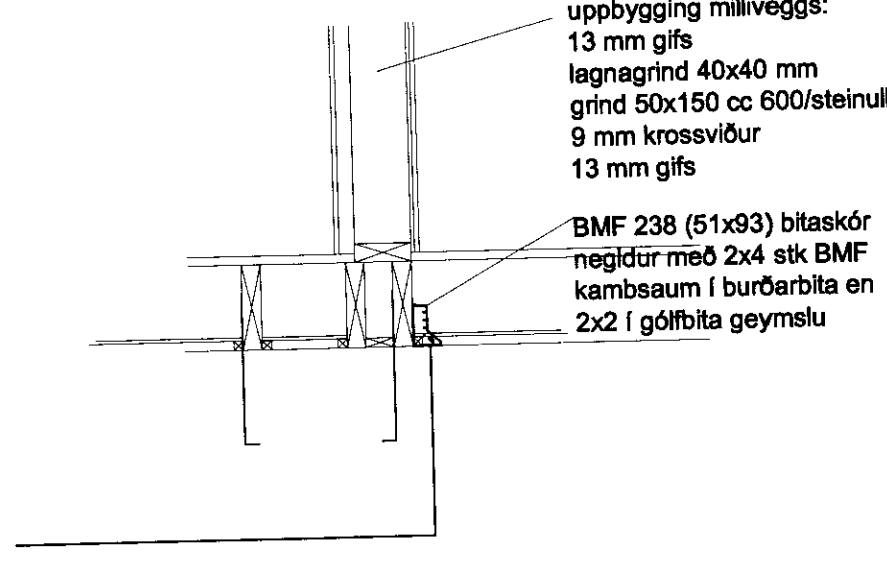
Deill 2



Deill 1



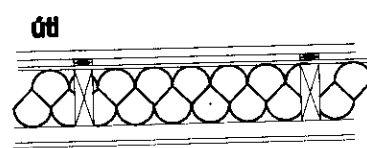
Deill 6



Deill 5

uppbygging milliveggs: 13 mm gífs lagnagrind 40x40 mm grind 50x150 cc 600/steinull 9 mm krossviður 13 mm gífs

BMF 238 (51x93) bitaskór negldur með 2x4 stk BMF kamsaum í burðarbita en 2x2 í gólfbita geymslu



Deill 16

Uppbygging útveggja Liggjandi trépanel 22 mm 2x9 mm listar úr krossvið Loftbl 18 mm, lokað með flugnæli að neðan 9 mm krossviður 50x150 grind/steinull 40 mm lagnagrind 13 mm gífsplata

Aimennar skýringar eru á blaði 10

Verk. 759 - 13 Akurgerði 2, Mýrarkotslandi

Telkning: Ýmis deill  
Mát: 1:20  
Dags: 26.7.2010

*Kintan*

Guðmundur Gunnarsson  
byggingaverkfræðingur  
Langagerði 15  
108 Reykjavík  
sími/fax 5888786  
GSM 848 1932  
kt. 010754-5939  
netfana.nolnol@simnet.is