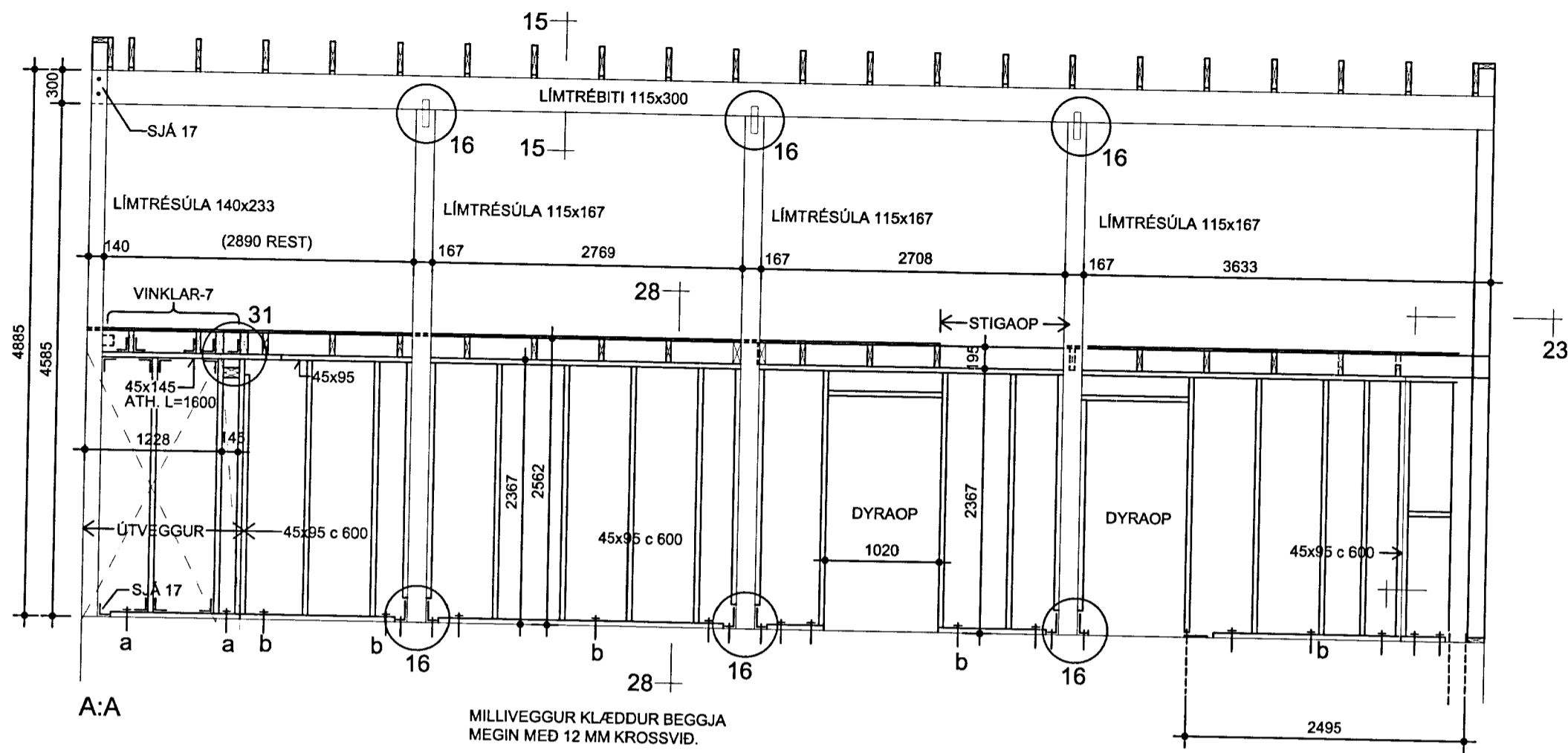
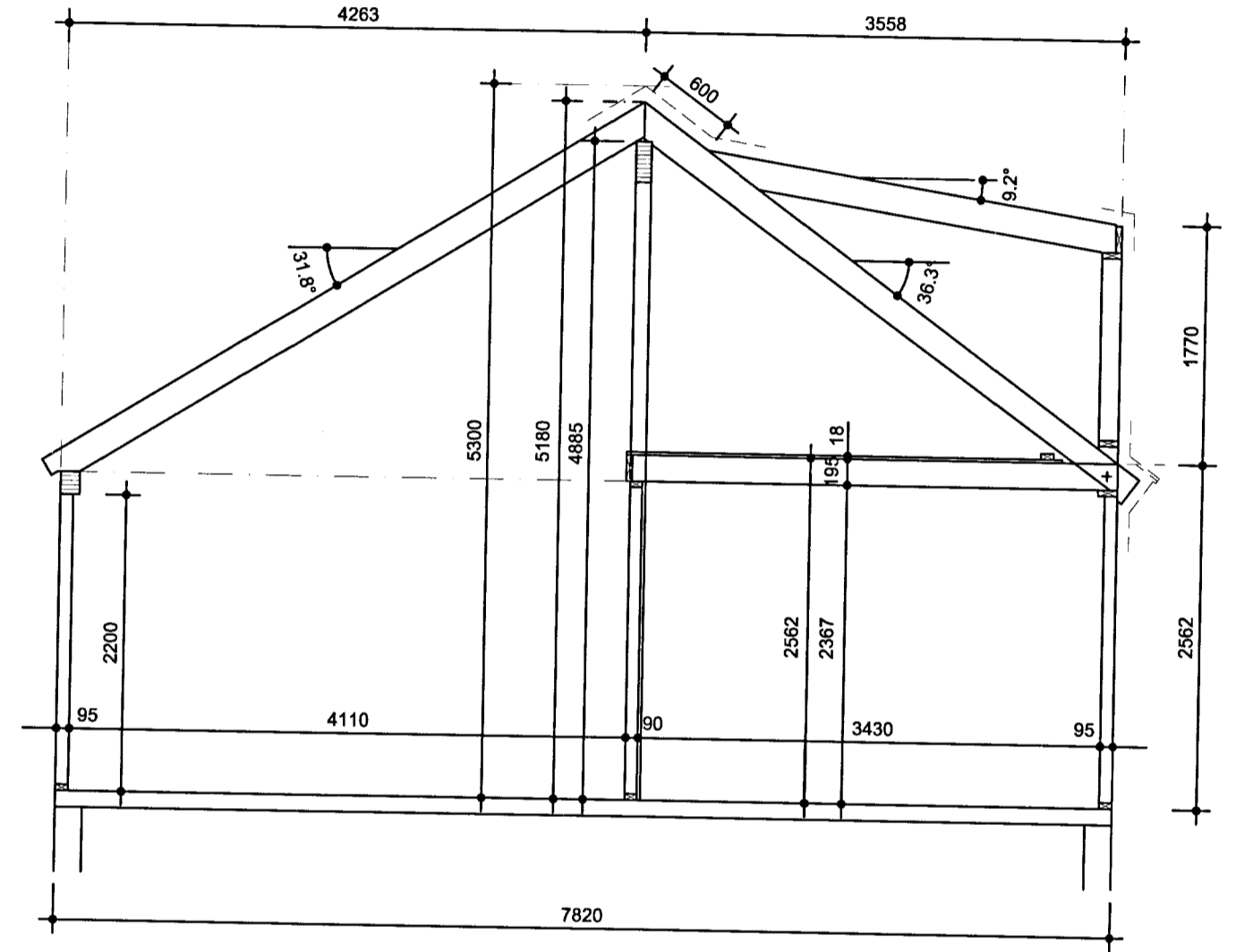


SNID A - A 1:50

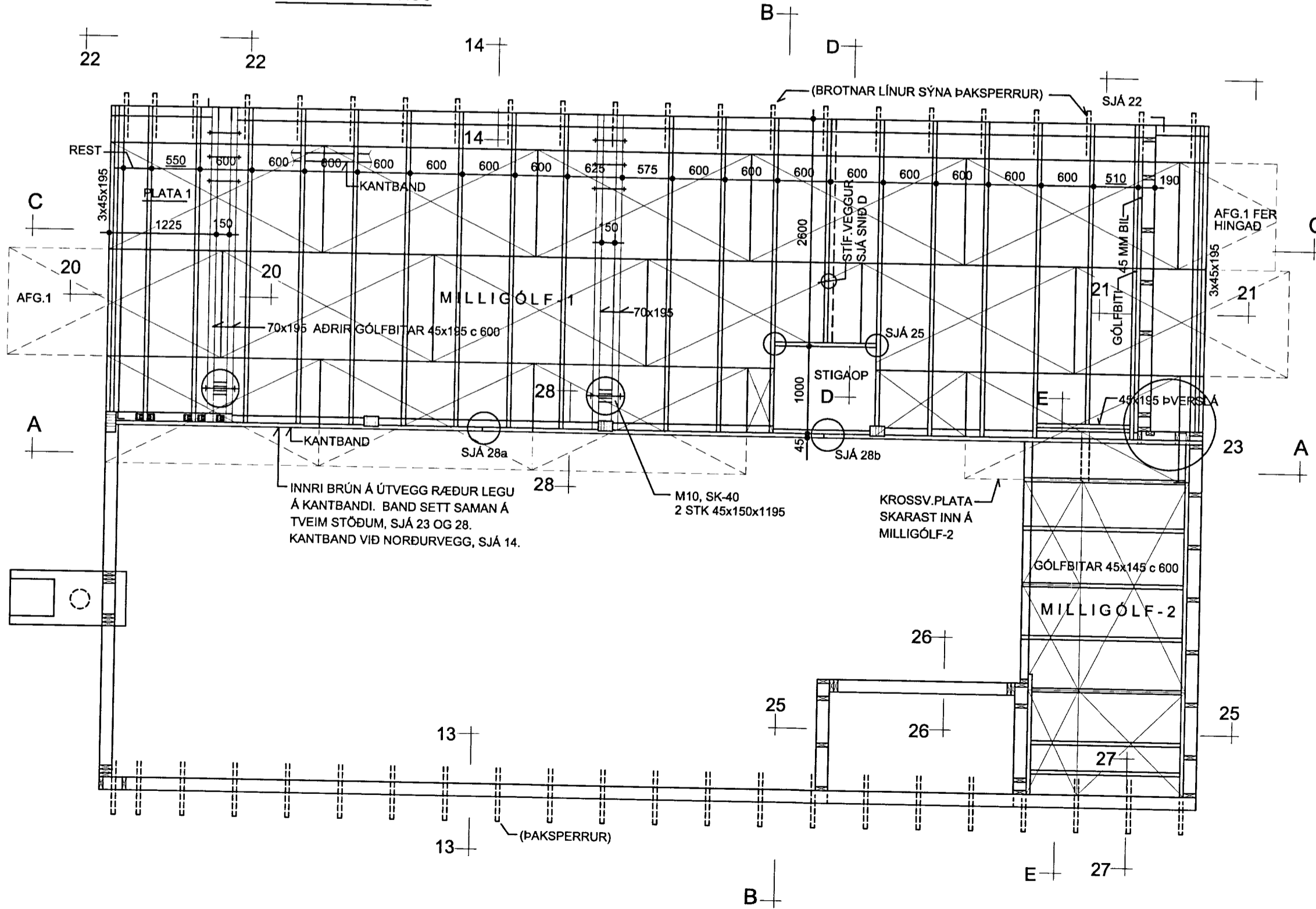


MÓTTÉKID  
5 OKT. 2013  
*Gudrún Þórunn*  
Byggingarfræðingur / arkitekt

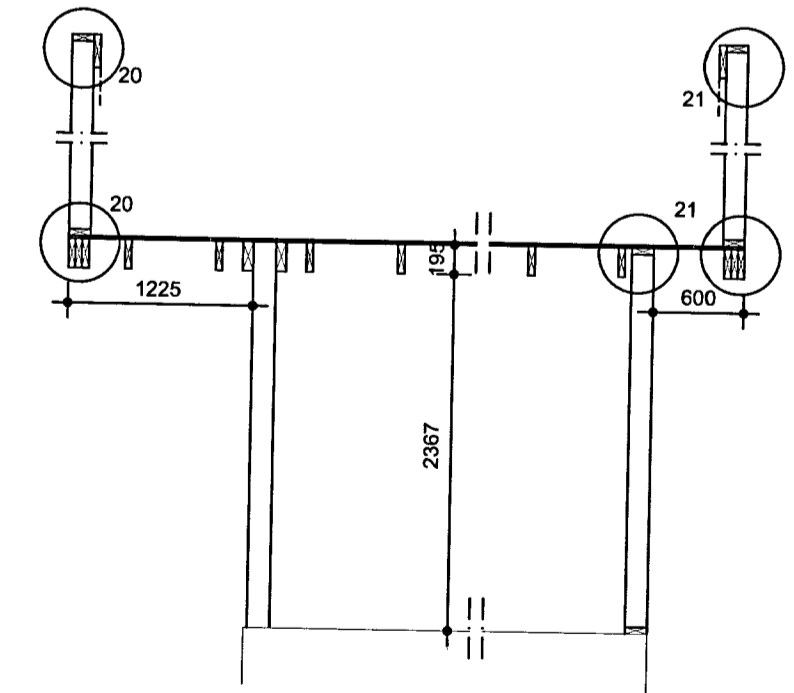
SNID B - B 1:50  
MÁLSETT ÞVERSNIÐ



MILLIGÓLF 1:50



SNID C - C 1:50



SNID A, B OG C, ÞESSI TEIKNING.  
SNID D OG E, SJÁ BLAÐ 206.  
ÖNNUR SNID OG SÉRMYNDIR, SJÁ BLAÐ 208  
TIL 211.  
SKÝRINGAR, SJÁ BLAÐ 203.

VERKEFNI: A-Gata22 í Landi Norðurlkots	Teikn. jrk, bj	Teikni.nr
Trévirki 1:50	Dags. 05.04.2013	204/10
Langsnið, milligólf og þversnið	e-mail: robert@arkoteiknistofa.is	
<b>ARKO TEIKNISTOFA LANGHOLTSVEGI 109, 104 RVK. Sími 588-2500 GSM 894-6565 FAX 588-2501</b> JÓN RÓBERT KARLSSON - KT. 020141-3449 Br. <i>Kenn. 980747-7944</i>		