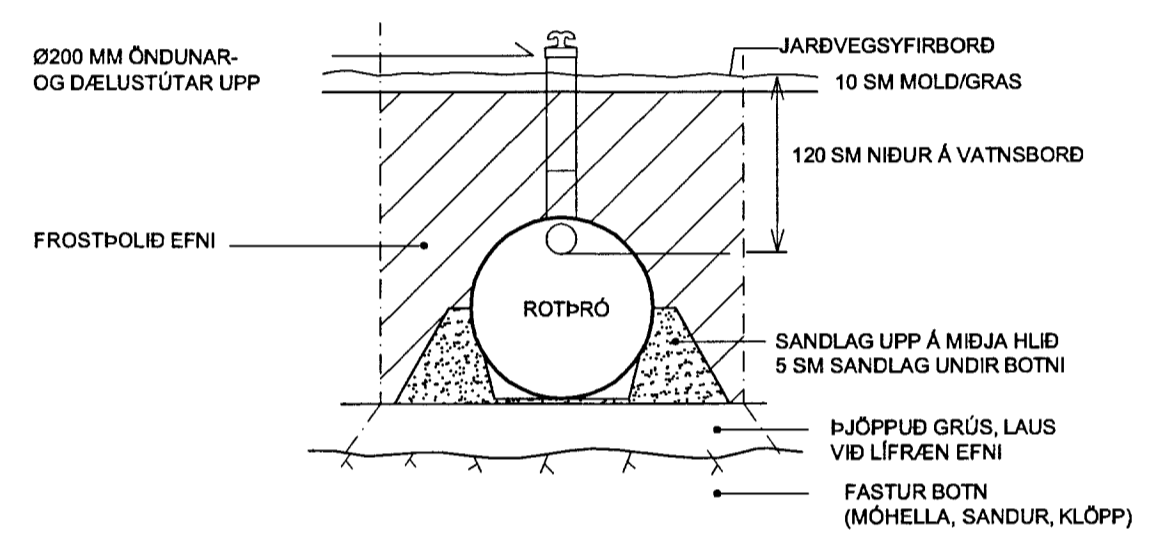
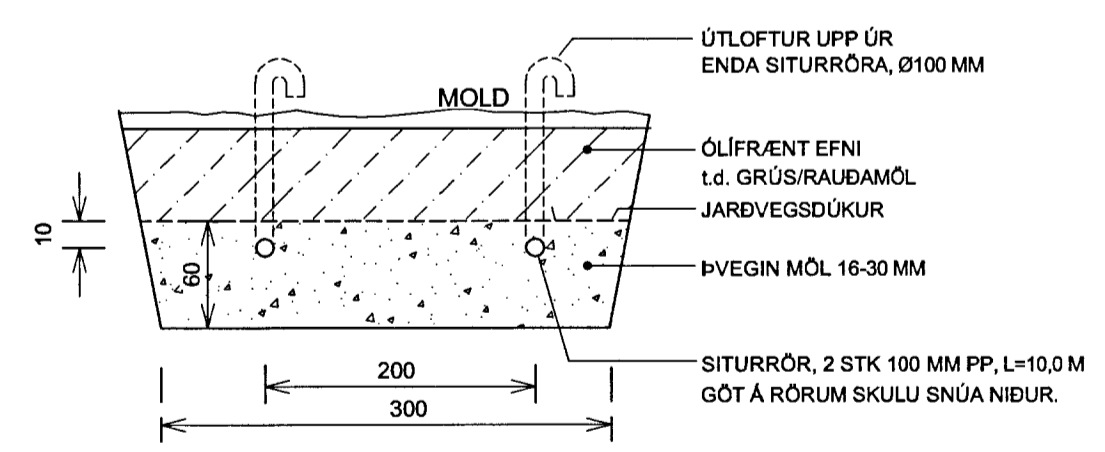


MÖTTEKID  
 15 OKT. 2013  
 Guðjón Pásson  
 Útvalgsráðgjafi

**FRÁGANGUR UMHVERFIS ROTÞRÓ 1:50**  
 MÁL Í SM



**FRÁGANGUR UMHVERFIS SITURRÖR 1:50**  
 MÁL Í SM



**SKÝRINGAR**

- ROTÞRÓ 2300 LÍTRAR EDA STÆRRI
- STAÐSETJA SKAL ROTÞRÓ OG SITURLÖGN Í SAMRÁÐI VIÐ HEILBRIGÐISFULLTRÚAN Á STADNUM.
- FRÁGANGUR UMHVERFIS ROTÞRÓ OG SITURLÖGN SKAL VERA SKV. "LEIÐBEININGUM UM ROTÞRÆR OG SITURLAGNIR" FRÁ UMHVERFISSTOFNUN OG EINS OG SÝNT ER HÉR Á BLADI.
- SITURRÖR FÁST MED ROTÞRÓM.
- HALLI Á FRÁRENNISLÖGN AD ROTÞRÓ SKAL VERA MINNST 2 SM Á HVERN LENGÐARMETER.
- HALLI Á ROTÞRÓ SKAL VERA 2-4 SM Á HVERN METER.
- HALLI Á SITURLÖGNUM SKAL VERA 2 MM Á HVERN METER.

PÉTUR I GUÐMUNDSSON BTFR KT 200248 4069  
 VINNUSTOFA AUÐBREKKU 6, 200 KÓPAVOGI  
 Sími 551-9945 863-5680 FAX 551-9945 peturig@mi.is

**A-gata 22 í landi Norðurkots**  
**GRÍMS- OG GRAFNINGSHREPPI**

VERK  
 FRÁRENNISLAGNIR  
 - FRÁGANGUR VIÐ ROTÞRÓ

DAGSETNING	HANNAÐ	MKV	TEIKNING
23.11.2012	PG	1:50	302
ÁRITUN HÖNNUÐAR		DAGS.	
<i>Pétur Guðmundsson</i>			
ÁRITUN HÖNNUARSTJÓRA / ARKITEKTS		DAGS.	
<i>Arko Lásur Lásur</i>		2013	