

Handwritten signature and stamp in the top right corner.

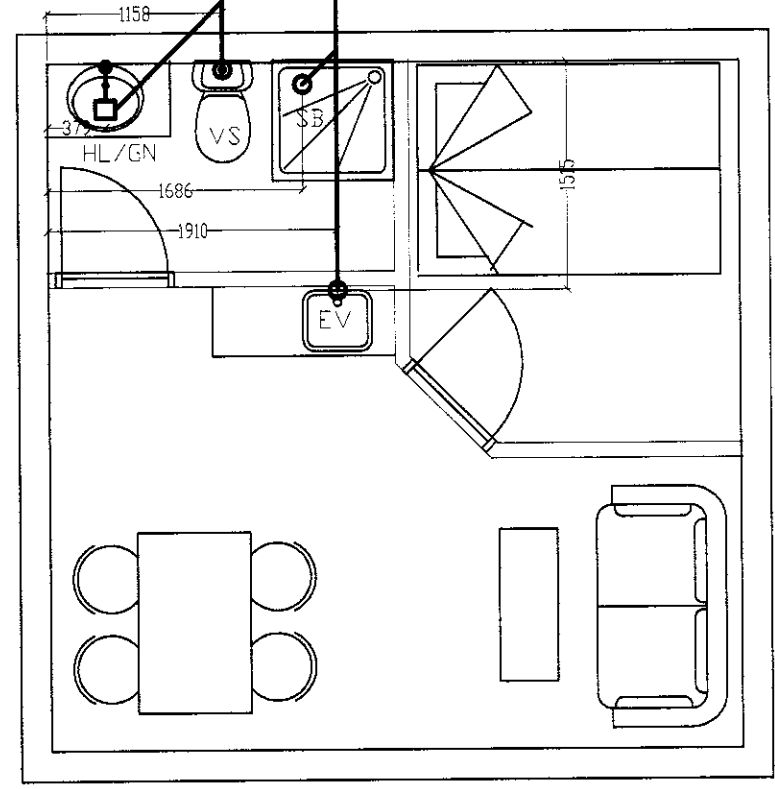
Sjúceð L=20m Ø110mm lagnir
Sjá Bangarplast- leiðbeiningar

Rotbró 3800l

Vatnsheimæð Ø25mm
í fódurröri Ø50mm

1 Rotbró
Skolplagn Ø 110 PVC 15 o/oo

Afrennsli Gr Potti Ø110mm í Sjúceð
Afrennsli Hitaveitu út í pott Ø25mm



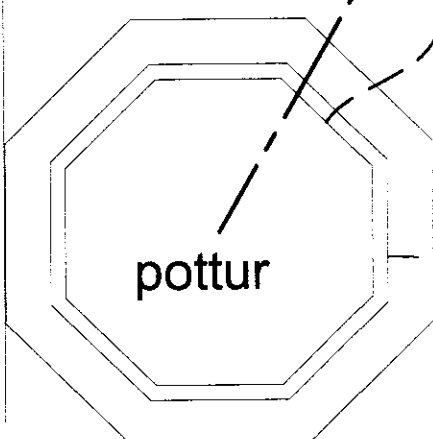
Grunnmynd Mkv. 1:50

Skýringar, frárennsli.

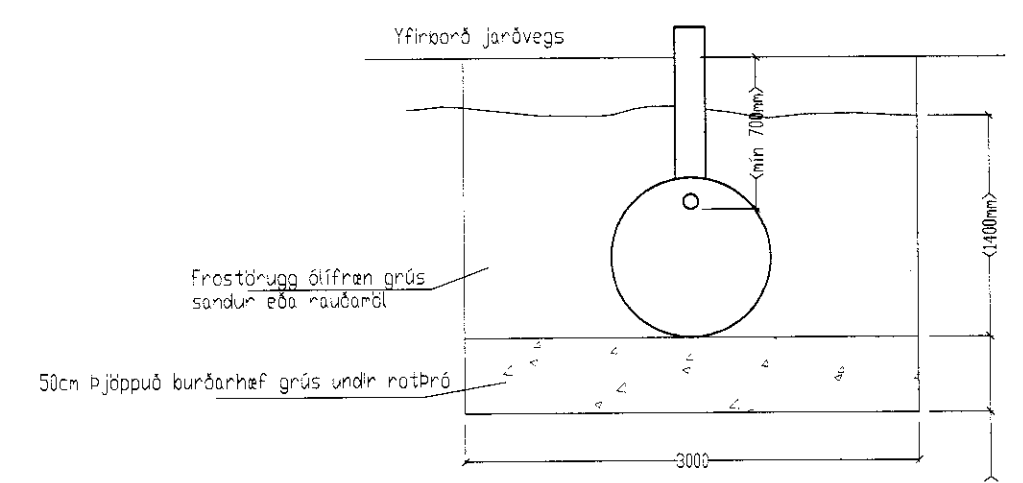
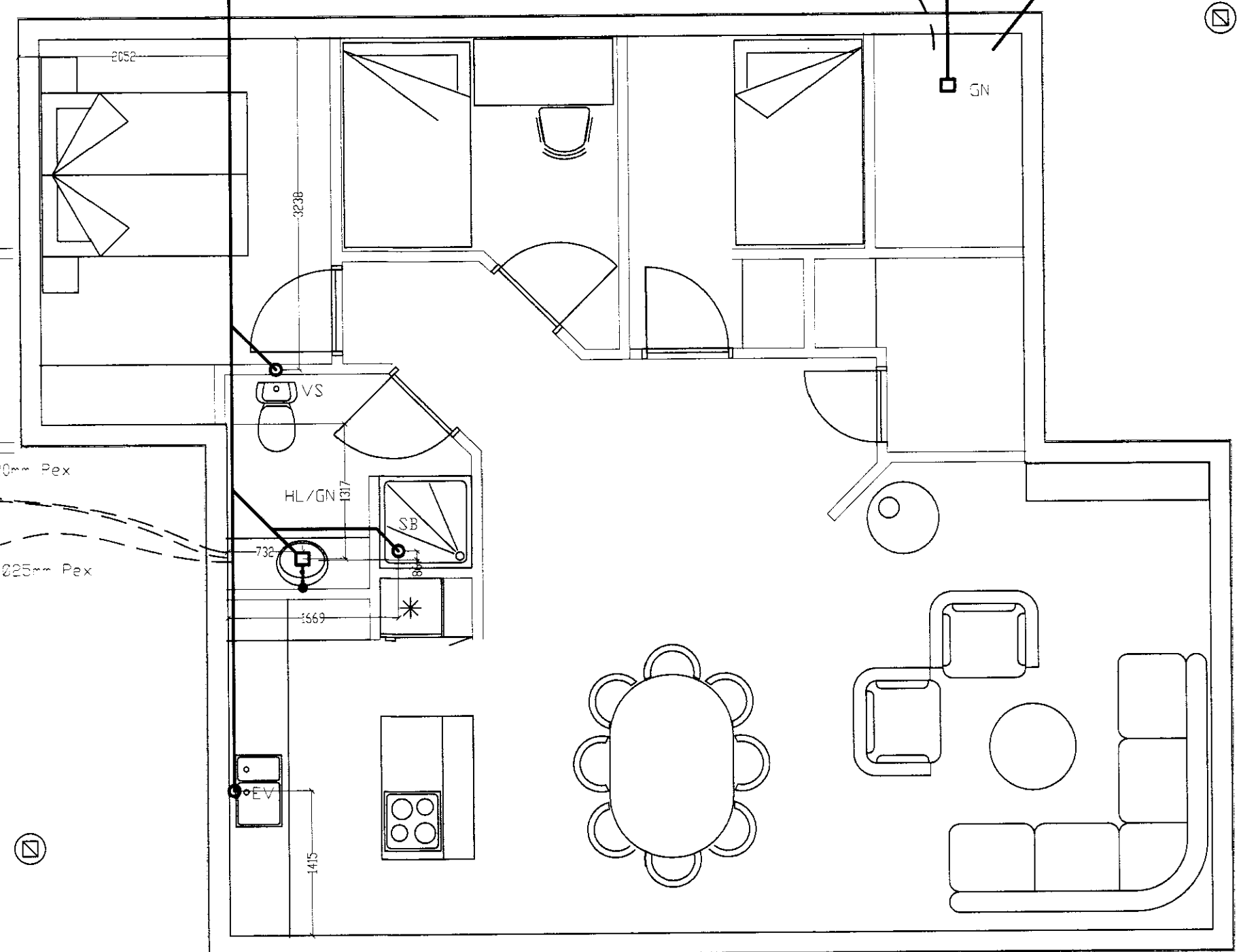
Kaldvatnsheimæð skal leggja í hlífðarkápu frá lóðarmörkum

Allar lagnir í grunni innanhúss skulu vera Ø100pl.
Frárennsli lagnir innanhúss skulu ekki hafa minni halla en 20%.
Frárennsli lagnir skulu vera með þjöppuð sandlagi 100mm og sandhula 100mm.

Kaldvatnsheimtaug skal leggja á frostfríu dýpi (1,2m) og í fódurröri Ø50pl.
Leggja skal idráttarrör fyrir rafmagn og síma inn í hus (sjá raflagnateikningar).



Vatn í Stundu 1220mm Pex
Hætt vatn út í Pott 025mm Pex



Snið í rotbró 1:50

Skýringar rotbró:

Þarlegja skal allan lífrænan jarðveg úr rotbróarsæðru og fylla undir rotbróna með slífrænum jarðveg svo sem hreinni grús, sandi, rúðandi eða hreun.
Undir lag rotbróar skal þessa mjög vel og er áriðarði að umringja sé algerlega ídrétt áður en rotbró er sett á sinn stað.
Áður en fyllt er að rotbró skal fylla hana af köllu vatni.
Þegar fyllt er að rotbró skal nota frostöruggt, ófrjamt efni sem ekki berur sig í frosti t.d. sand, hreina grús eða rúðandi. Ekki skal nota gróft efni mest rotbró.
Að málk mála að rotbró er ságerlega kunnátt.
Fresta höf þróarinn, kottfalls og rotfró, skal loftfrastu eða lögna að henni.
Bent skal á að eskipt er ef því er vó komið að leða sápuvatn frammá fresta huta rotbróar, þar sem rotun fer fram það tefur fyrir rotun en stoppar hana ekki.
Best er að leða sápuvatn í annað eða þriðja höf rotbróar eða beint út í þökkð framhjá rotbró.
Regnvatn og annað yfirborðsvatn skal ekki setja í rotbró eða þökkð hegur eða lemt út í skub.
Hitaveitvatn skal ekki setja í rotbró hegur leða frammá henni í þökk eða út í skub.
Rotbró skal fylla með vatni áður en rotun hefst og einn eftir hverju hreinsun þá tekur nokkurn vikur að kona rotun af stað í nýri rotbró eða rotbró sem hefur verið tend þennan tína má stytta með því að skilja eftir í fyrsta höf 10-15cm lag af eðu á botninum og eins má setja í hana kjóstykkji eða fiskstykkji (algerlega keimlust) sem gerir sama gagn.
Rotbró má aldreif laka þunnig að þín varstærlist.
Rotbró skal vera umk. 3000 lítra þriggja höfða.

Handwritten signature 'Ragnarr' in the bottom right corner.

Breytingar	Nr.	Dags.	Nafn	Mkv. 1:50
				Nr. 10
				Dags. 2011.10.15
				kt.:110947-2839

Handwritten signature 'Ragnarr' in the bottom right corner.