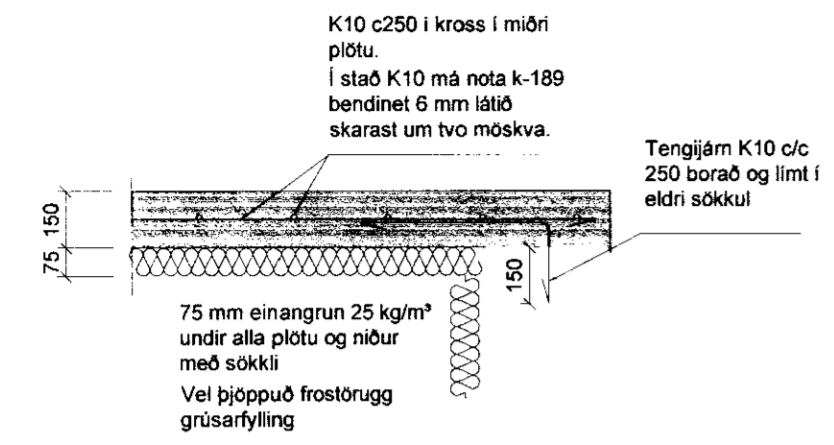
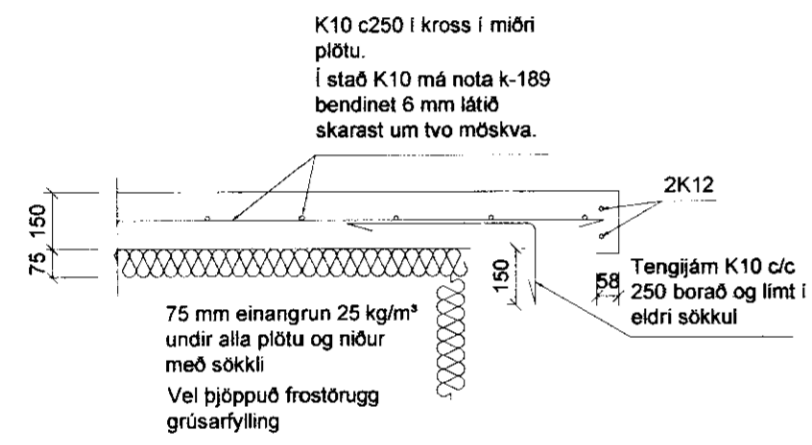


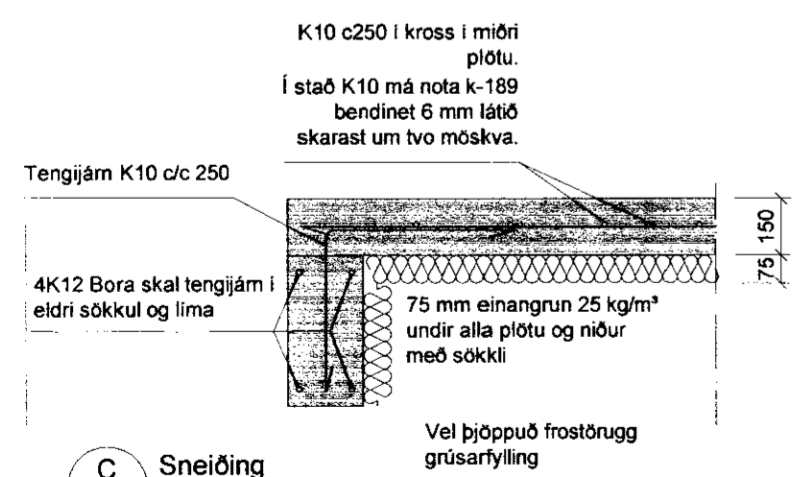
MÓTTÆKID
 06 JUN 2010
 Guðni Þórisson
 Byggingafulltrúgæfingarmátt. Árneshöfn og Flóshöfn.



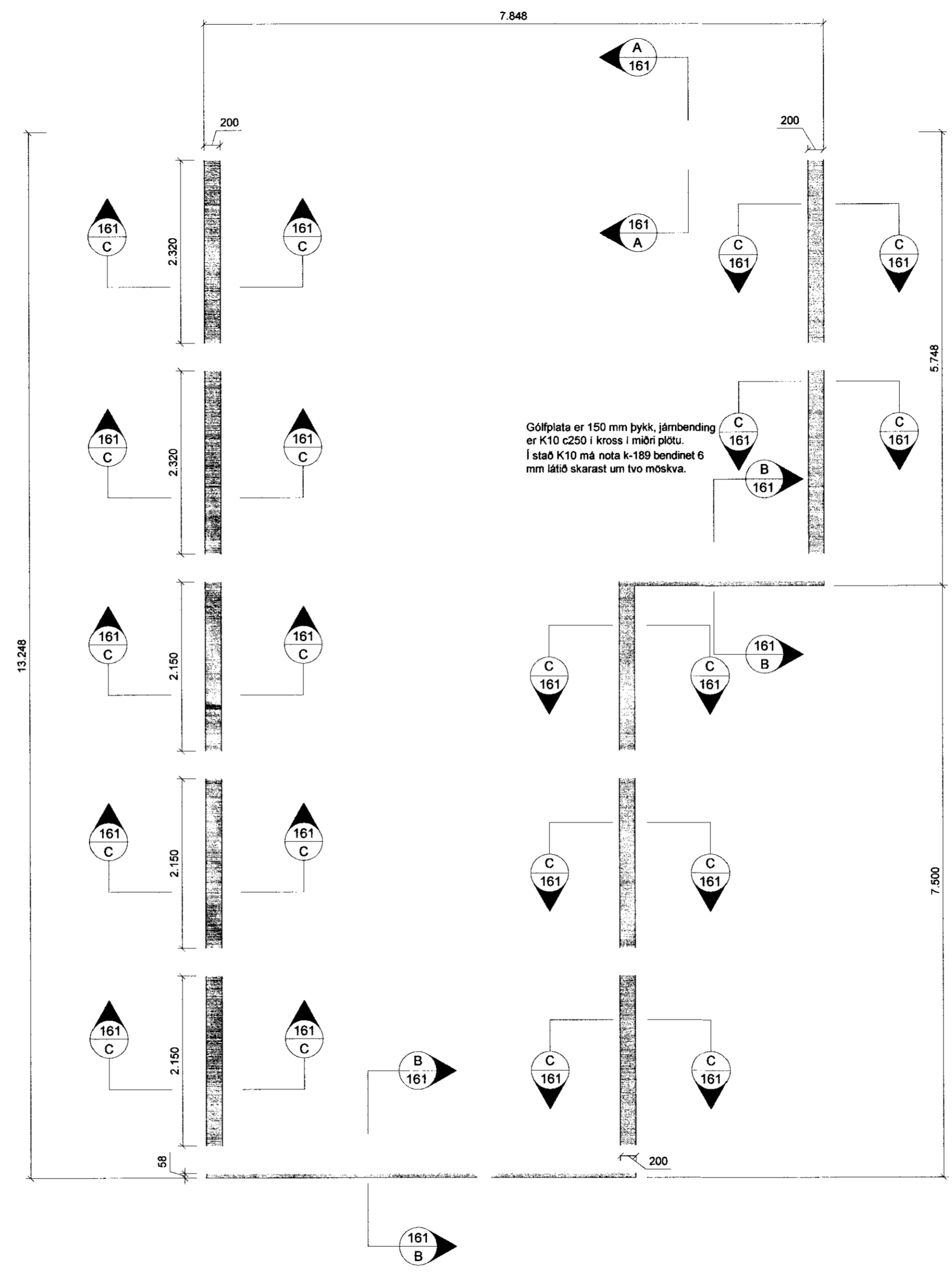
A Sneiðing
 161 1:20



B Sneiðing
 161 1:20



C Sneiðing
 161 1:20



Almennt:

Öll mál skulu staðfest skv. aðaltekningum. Ef eitthvert misræmi er skulu aðaltekningar vera ráðandi, þó ber að láta hönnuði vita af misræmi. Öll mál eru í millimetrum, nema annað komi fram.

Skýringar - Steinsteypa og bendistál

Styrkleikaflokkar efnis:

Steypa: C25/30-22-S3-2b
 Bendistál: B500C

Grafið er fyrir undirstöður á heillegann burðarhæfan botn og fyllt undir sökkla og plötu með frostríri burðarhæfri bögglabergs- eða malarfyllingu. Mesta leyfilega meðalág á fyllingu: 0.4 MPa. Leiki vafi á gæðum fyllingar skal taka sýni fyrir komadreifingu og framkvæmda plötupróf.

Göt komi skv. lagnateikningum.

Allar festingar heitzinkhúðað eða ryðfrítt. Nema annað komi fram.

Br. nr.	Dags.	Af.	Breyting
A	2010-06	JHG	Steypt gólfplata í stað timbers
B			
C			
D			
E			

Fristundahús Amaraholtsbraut 4 Teikn nr:
 801 Grimsnes- og Grafningshr. 161

Undirstöður Frumstærð:
 Gólfplata, snið, skýringar A2

Dags: 2010-06 | Mkv: 1:20 1:50 | Hann: GPS
 Samp: [Signature] | 020162-3099 | V.nr: 10-024 | Teikn: JHG

VGS
 VERKFRÆÐISTOFA
 GUÐJÓNS P. SIGFÚSSONAR EHF.
 AUSTURVEGI 42, 2. HÆÐ,
 800 SELFOSS,
 S: 482 2805, F: 482 3818
 NETFANG: VGS@VGS.IS

Grunmynd gólfplötu mkv. 1:50